

Hiab 008 T

Capacidad 0,9 tm

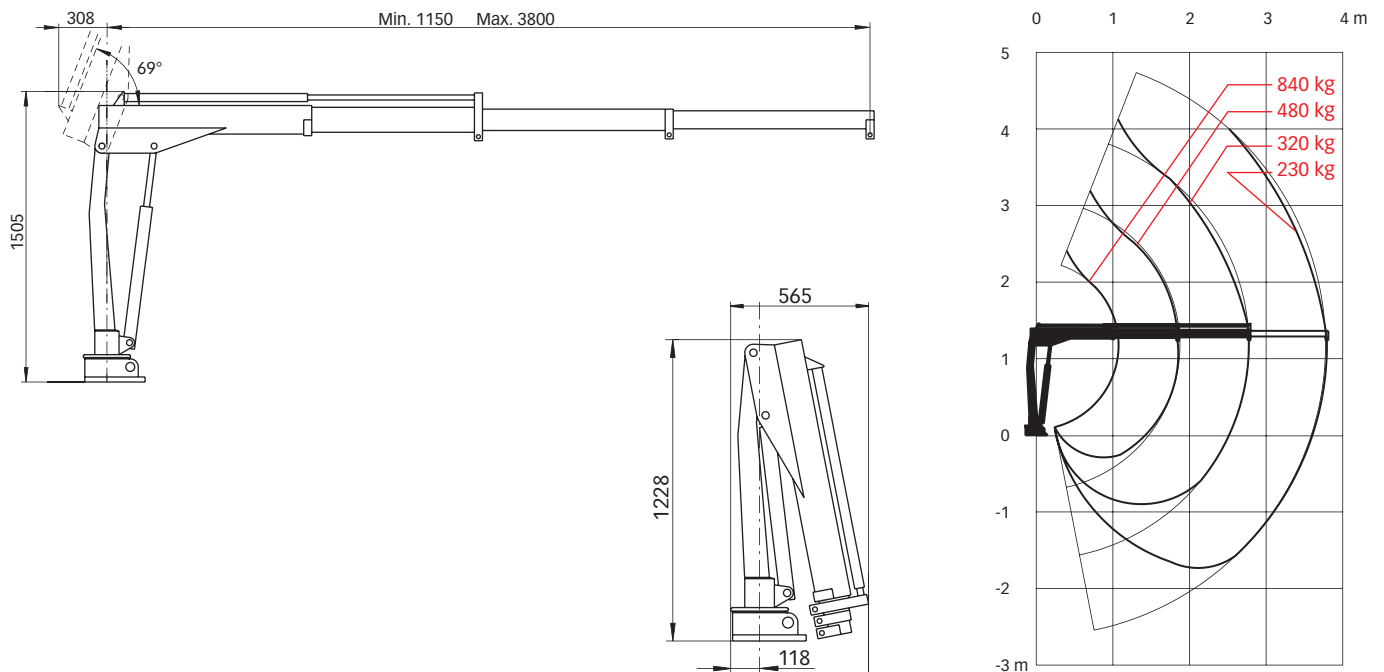


Hiab 008 T Datos básicos

Datos técnicos

	008 T-0	008 T-1	008 T-2
Capacidad de elevación max. (kNm)	9,0	9,0	8,8
Alcance, extensión hidráulica (m)	-	1,9	2,8
Alcance, extensión manual (m)	3,8	3,8	3,8
Alcance / capacidad de elevación (m / kg)	-	1,1 / 840	1,1 / 840
	-	1,9 / 480	1,9 / 480
	-	-	2,8 / 320
Angulo de giro	∞	322°	322°
Altura en posición de plegado (mm)	1228	1228	1228
Anchura en posición de plegado (mm)	565	565	565
Espacio de instalación necesario (mm)	-	-	-
Peso, grúa, modelo estándar, sin gatos (kg)	105	125	145
Peso, equipo de estabilizadores (kg)	12 - 15	12 - 15	12 - 15

Hiab 008 T-2



Exención de responsabilidad. Las grúas Hiab están fabricadas siguiendo las normas más estrictas de seguridad y han sido sometidas a un gran número de pruebas para garantizar la máxima vida útil. Los cálculos de resistencia para este modelo cumplen la norma EN 13001 para fatiga de clase S2. El sistema de control de calidad de Cargotec tiene la certificación ISO 9001. Algunos de los componentes descritos en nuestra documentación pueden ser equipos opcionales. Para ciertas aplicaciones puede ser necesario un permiso oficial. Nos reservamos el derecho a modificar las especificaciones técnicas sin necesidad de aviso previo. Las grúas Hiab están fabricadas para países de la UE, llevan la marca CE y cumplen la normativa europea EN 12999.

Cargotec aumenta la eficiencia de los flujos de carga por tierra y mar, allí donde haya una carga en movimiento. Las marcas comerciales de Cargotec –Hiab, Kalmar y MacGregor–, son reconocidas como marcas líderes en el transporte y la manipulación de cargas en todo el mundo. La red mundial de Cargotec trabaja estrechamente con nuestros clientes ofreciendo una amplia cobertura de Servicios que garantizan el funcionamiento continuado, fiable y sostenible de los equipos que comercializa. www.cargotec.com