

## CARATTERISTICHE TECNICHE

MOMENTO DI SOLLEVAMENTO	13	Ton/m.
BRACCIO MAX. IDRAULICO	12.98	m.
ALTEZZA MAX. IDRAULICA	15,64	m.
ROTAZIONE IDRAULICA	360	Gradi
PENDENZA MAX. DI LAVORO	5	Gradi
VELOCITA' DI ROTAZIONE	30	sec.
PRESSIONE D'ESERCIZIO	280	bar
PORTATA OLIO POMPA	40	L/min.
CAPACITA' SERBATOIO OLIO	100	Litri
PESO GRU STANDARD	2350	kg.

## TECHNICAL DATA

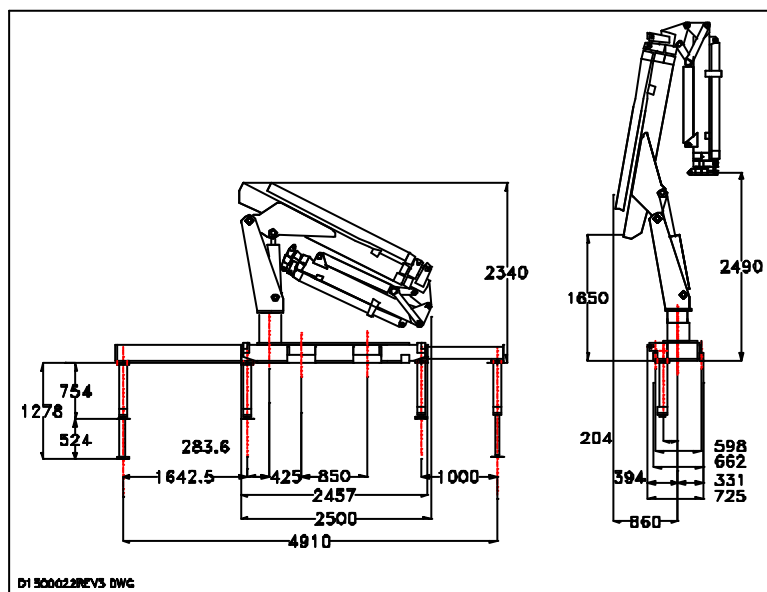
LIFTING MOMENT	13	Ton/m.
MAX.HORIZONTAL REACH	12.98	m.
MAX.VERTICAL REACH	15,64	m.
SLEWING ANGLE	360	Degrees
MAX. WORKING HEEL	5	Degrees
SLEEWING SPEED	30	sec.
WORKING PRESSURE	280	bar
MAX. OIL FLOW	40	L/min.
OIL TANK CAPACITY	100	Litri
CRANE WEIGHT	2350	kg.

Dati, descrizioni e illustrazioni sono indicative      Data, descriptions and illustration are merely

BENELLIGRU s.r.l. Via Romana, 27 – 42028 Poviglio (RE) ITALY Tel.+39-0522-969756  
 Fax. +39-0522-969315 e-mail: commerciale@benelligru.it Web : www.benelligru.it

FILE: SK1300032.DOC (REV.3DEL 01/09/07)



**BENELLIGRU****13000/3S2****N.2 BRACCI ARTICOLATI****N.3 SFILI IDRAULICI BASE****N.2 SFILI IDRAULICI ARTICOLAZIONE****N.2 STABILIZZATORI USCITA IDRAULICA****COMANDI BILATERALI 6 ELEMENTI****COMANDO STABILIZZATORI BILATERALI 4 ELEMENTI****PATTINI DI SCORRIMENTO IN BRONZO****SERBATOIO OLIO FORNITO A PARTE****KIT DI MONTAGGIO IN DOTAZIONE****NORMA DI PROGETTAZIONE : EN 12999****DIN 15018 H2-B3****COLORE : ROSSO RAL 2002****DISPOSITIVI DI SICUREZZA ELETTRICI:24V  
CON LIMITATORE DI MOMENTO E  
LIMITATORE ARCO ROTAZIONE****N.2 ARTICULATED ARM****N.3 HYDRAULIC EXTENSIONS****N.2 ARTICULATION HYDRAULIC EXT.****N.2 HYDRAULIC STABILIZERS****DUAL CONTROL SIX LEVELS****BILATERAL STABILIZERS COMMAND FOR  
LEVELS****BRONZE BUSHING****OIL TANK PROVIDED TO PART****ASSEMBLY KIT IN ENDOWMENT****DESIGN IN ACCORDANCE WITH EN 12999****DIN 15018 H2-B3****COLOR : RED RAL 2002****ELECTRICAL DEVICES : 24 V  
WITH MOMENT'S LIMITING DEVICE AND  
ROTATION ARC LIMITING DEVICE****ACCESSORI****PROLUNGA MECCANICA CON LIMITATORE****RADIOCOMANDO PROPORZIONALE****STABILIZZATORI GIREVOLI****ATTIVAZIONI SUPPLEMENTARI  
PER ACCESSORI****ACCESSORIES****IT PROLONGS MECHANICS WITH LIMITER****PROPORTIONAL RADIO CONTROL****TURNING STABILIZERS****SUPPLEMENTARY ELEMENT  
ACTIVATION****DIMENSIONI D'INGOMBRO****OVERALL DIMENSIONS**

BENELLIGRU s.r.l. Via Romana, 27 – 42028 Poviglio (RE) ITALY Tel.+39-0522-969756  
Fax. +39-0522-969315 e-mail: commerciale@benelligru.it Web : www.benelligru.it

FILE: SK1300032.DOC (REV.3DEL 01/09/07)