

**1350**
Hoftrac**Technical specifications**

	1350 CC	1350 CX	1350 CX Kabine
Motordaten			
Motorhersteller	Perkins	Perkins	Perkins
Motortyp	404 D-22 de	404 D-22 de	404 D-22 de
Zylinder	4	4	4
Motorleistung (max.) kW (PS)	31,4 (43)	31,4 (43)	31,4 (43)
bei max. Drehzahl U/min	2.600	2.600	2.600
Hubraum cm ³	2.216	2.216	2.216
Kühlmitteltyp	Wasser	Wasser	Wasser
Elektromotor			
Batterie Standard			
Batterie Optional			



	1350 CC	1350 CX	1350 CX Kabine
Elektrische Anlage			
Betriebsspannung V	12	12	12
Batterie Ah	77	77	77
Lichtmaschine A	65	65	65
Gewichte			
Betriebsgewicht (Standard) kg	2.550	2.740	2.870
Hubkraft (max.) daN	2.743	2.743	2.743
Kipplast mit Schaufel - Maschine gerade kg	1.689	1.972	2.083
Kipplast mit Palettengabel - Maschine gerade kg	1.342	1.556	1.653
Fahrzeugdaten			
Achse	T94	T94	T94
Fahrerstand (optional)	FSD (eps)	FSD (eps, Kabine)	Kabine
Fahrgeschwindigkeit (optional) km/h	0 - 20 (30*)	0 - 20 (30*)	0 - 20 (30*)
Fahrstufen	2	2	2
Kraftstofftankinhalt l	50	50	50
Hydrauliköltankinhalt l	30	30	30
Hydraulikanlage			
Fahrhydraulik - Arbeitsdruck bar	360	360	360
Arbeitshydraulik - Fördermenge l/min	49,4	49,4	49,4
Arbeitshydraulik - Arbeitsdruck bar	210	210	210
Antrieb			
Antriebsart	hydrostatisch	hydrostatisch	hydrostatisch
Fahrertrieb	Gelenkwelle	Gelenkwelle	Gelenkwelle
Lärmkennwerte			
Gemittelter Schalleistungspegel LwA dB(A)	99,9	99,9	99,9
Garantierter Schalleistungspegel LwA dB(A)	101	101	101
Angegebener Schalldruckpegel LpA dB(A)	82	82	82

Kipplastberechnung nach ISO 14397

FSD = Fahrerschutzdach

eps = Easy Protection System (klappbares Fahrerschutzdach)



Vibrationen (gewichteter Effektivwert)

Hand-Arm-Vibrationen: Die Hand-Arm-Vibrationen betragen nicht mehr als $2,5 \text{ m/s}^2$

Ganzkörpervibrationen: Diese Maschine ist mit einem Fahrersitz ausgerüstet der die Anforderung von EN ISO 7096:2000 erfüllt.

Bei bestimmungsgemäßer Verwendung des Laders variieren die Ganzkörpervibrationen von unter $0,5 \text{ m/s}^2$ bis zu einem kurzfristigen Maximalwert.

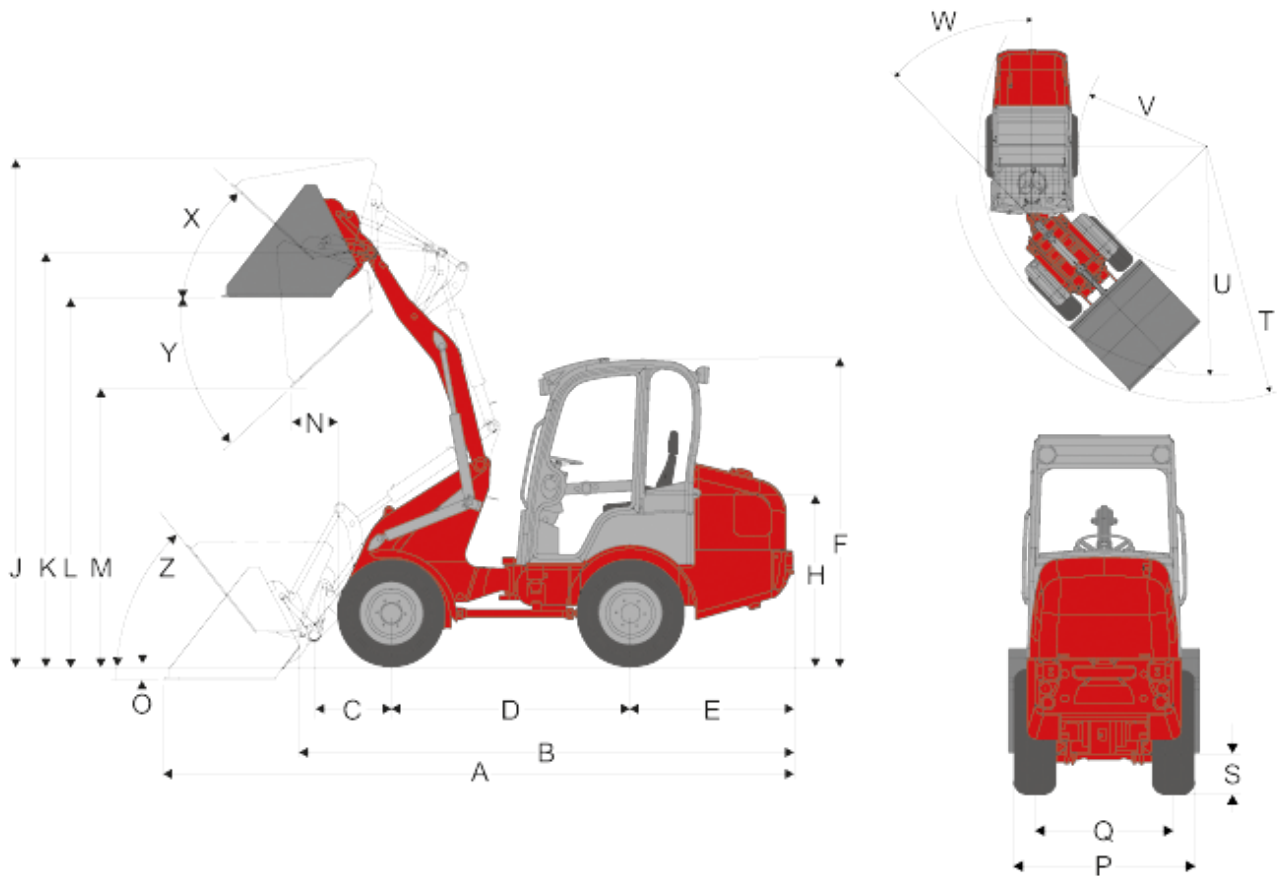
Es wird empfohlen, bei der Berechnung der Vibrationswerte nach ISO/TR 25398:2006, die in der Tabelle angegebenen Werte zu verwenden. Dabei sind die tatsächlichen Einsatzbedingungen zu berücksichtigen.

Teleskoplader sind wie Radlader nach Betriebsgewicht einzuordnen.

Laderart	Typische Betriebsbedingung	Mittelwert			Standardabweichung (s)		
		$1,4 \cdot a_{w,eqx}$ [m/s ²]	$1,4 \cdot a_{w,eqy}$ [m/s ²]	$a_{w,eqz}$ [m/s ²]	$1,4 \cdot s_x$ [m/s ²]	$1,4 \cdot s_y$ [m/s ²]	s_z [m/s ²]
Kompakt-Radlader (Betriebsgewicht < 4500kg)	Load & carry (Lade- und Transportarbeiten)	0,94	0,86	0,65	0,27	0,29	0,13
Radlader (Betriebsgewicht > 4500kg)	Load & carry (Lade- und Transportarbeiten)	0,84	0,81	0,52	0,23	0,2	0,14
	Einsatz in der Gewinnung (raue Einsatzbedingungen)	1,27	0,97	0,81	0,47	0,31	0,47
	Überführungsfahrt	0,76	0,91	0,49	0,33	0,35	0,17
	V-Betrieb	0,99	0,84	0,54	0,29	0,32	0,14

1350
Hoftrac

Dimensions



Standardbereifung 10.0 / 75 - 15.3 AS ET80

A	Gesamtlänge	4.563 mm	4.563 mm
B	Gesamtlänge (ohne Schaufel)	3.586 mm	3.586 mm
C	Schaufeldrehpunkt (bis Achsmitte)	560 mm	560 mm
D	Radstand	1.732 mm	1.732 mm
E	Hecküberhang	1.182 mm	1.182 mm
F	Höhe mit Fahrerschutzdach fest	2.225 mm	
	Höhe mit Fahrerschutzdach klappbar (eps)	2.339 mm	
	Höhe mit Fahrerschutzdach klappbar, umgeklappt (eps)	1.823 mm	



	Höhe mit Kabine		2.240 mm
H	Sitzhöhe	1.245 mm	1.245 mm
J	Gesamtarbeitshöhe	3.687 mm	3.687 mm
K	Schaufeldrehpunkt (max. Hubhöhe)	3.000 mm	3.000 mm
L	Überladehöhe	2.681 mm	2.681 mm
M	Ausschütthöhe	2.024 mm	2.024 mm
N	Reichweite (bei M)	339 mm	339 mm
O	Schürftiefe	89 mm	89 mm
P	Gesamtbreite	1.044 mm	1.044 mm
Q	Spurbreite	780 mm	780 mm
S	Bodenfreiheit	250 mm	250 mm
T	Radius (max. außen)	2.879 mm	3.124 mm
U	Radius (am Außenrand)	2.531 mm	2.792 mm
V	Innenradius	1.327 mm	1.615 mm
W	Knickwinkel	50 °	44 °
X	Rückrollwinkel (bei max. Hubhöhe)	43 °	43 °
Y	Auskippwinkel (max.)	43 °	43 °
Z	Rückrollwinkel (am Boden)	52 °	52 °

alle Werte mit Standardschaufel und Standardbereifung
eps (Easy Protection System) = klappbares Fahrerschuttdach

**1350**

Hoftrac

Standard features

Motor

- Perkins 404 D-22 de (31,4 kW / 43 PS)

Antrieb

- Kompaktachse T94
- Hydrostatischer Allradantrieb, Fahrtrichtung wählbar über Joystick
- Betriebsbremse: Hydrostatischer Fahrtrieb auf alle 4 Räder wirkend (verschleißfrei)
- Zentrale Betriebs- und Feststellbremse im Antriebsstrang auf alle 4 Räder wirkend
- Differentialsperre 100%, elektrisch-hydraulisch zuschaltbar an Vorder- und Hinterachse (nur Serie bei 1350 CX)
- Bereifung 10.0 / 75 - 15.3 AS ET80

Lenkung

- Hydraulische Knick- Pendellenkung, 12° Pendelwinkel

Hydraulik

- 3. Steuerkreis vorn DN12
- Hydraulikölkühler
- Arretierung für Steuerventil
- Schwimmstellung für Hub- und Kippzylinder

Fahrerstand

- Fahrerschutzdach mit Rückhaltesystem ROPS/FOPS geprüft, Fahrerstand seitlich kippbar
- Komfortsitz mit Sicherheitsgurt voll gefedert, Gewichts-, Rücken- und Längsverstellung, 60mm Federweg
- Joystick mit Fahrtrichtungsschalter und integriertem Taster für Differentialsperre (nur Serie bei 1350 CX)
- Verstellbare Lenksäule (nur Serie bei 1350 CX)

Sonstiges

- Arbeitsscheinwerfer (2 vorn, 2 hinten)
- Betriebsstundenzähler
- Batterietrennschalter
- Kraftstoffanzeige
- mechanisches Schnellwechselsystem für Anbauwerkzeuge (nur Serie bei 1350 CC)
- hydraulisches Schnellwechselsystem für Anbauwerkzeuge (nur Serie bei 1350 CX)

**1350**

Hoftrac

Options**Fahrerstand**

- eps (Easy Protection System) - klappbares Fahrerschutzdach
- Kabine 2-türig inkl. Heizung und Lüftung (nur Option bei 1350 CX)
- Luftgefederter Komfortsitz
- verstellbare Lenksäule (nur Option bei 1350 CC)

Beleuchtung

- Arbeitsscheinwerfer an Ladeschwinge
- Beleuchtung nach StVZO
- Rundumkennleuchte

Antrieb

- Fahrgestellerhöhung (30mm)
- Differentialsperre 100% (nur Option bei 1350 CC)
- Geschwindigkeitserhöhung auf 30 km/h

Hydraulik

- Druckloser Rücklauf (vorn / hinten)
- 3. Steuerkreis komfort
- 4. Steuerkreis komfort
- 4. Steuerkreis zusätzlich
- Zahnradpumpe (58,5 l/min) (nur Option bei 1350 CX)
- Steckkupplung Faster (Maschinen- oder Anbauwerkzeugeseitig)
- Raste für Steuerhebel (einfach (doppelt nur Option bei 1350 CC))
- Hydraulikanschluss hinten (einfach- oder doppeltwirkend)
- Dreipunktheckaufnahme (nur Option bei 1350 CX)

Elektroanschlüsse

- Steckdose vorn, 3-polig (einfache oder doppelte Funktion)
- Steckdose Heckanbauwerkzeuge, 7-polig

Sonstiges

- Motorvorwärmung
- Radio (nur Option bei 1350 CX)
- hydraulisches Schnellwechselsystem für Anbauwerkzeuge (nur Option bei 1350 CC)
- Hohe Hubhöhe
- Ballastgewicht (Bodenplatte)
- Gussheckgewicht (nur Option bei 1350 CC)
- Rückfahrwarneinrichtung
- Senkbremsventil
- Kombitasche mit Warndreieck und Verbandkasten
- Schaufelstandanzeige
- Werkzeugbox
- TÜ Gutachten
- Zentralschmieranlage (vollautomatisch)



- Sonderlackierung
- Handhebelfettpresse
- Ladeschwingendämpfung (nur Option bei 1350 CX)

Please note

that product availability can vary from country to country. It is possible that information / products may not be available in your country. Photos may depict options. Subject to change without notice. Errors and omissions are reserved. The contractual agreement is expressly decisive. More detailed information on engine power can be found in the operator's manual; the stated power may vary due to specific operating conditions.

Subject to alterations and errors excepted. Applicable also to illustrations.

Copyright © 2016 Weidemann GmbH.