

**1350**  
Hoftrac**Datos técnicos**

	<b>1350 CC</b>	<b>1350 CX</b>	<b>Cabina 1350 CX</b>
<b>Datos del motor</b>			
Fabricante	Perkins	Perkins	Perkins
Tipo de motor	404 D-22 de	404 D-22 de	404 D-22 de
Cilindro	4	4	4
Potencia (máx.) kW (CV)	31,4 (43*)	31,4 (43*)	31,4 (43*)
a (máx.) rpm	2.600	2.600	2.600
Cilindrada cm <sup>3</sup>	2.216	2.216	2.216
Refrigeración	Agua	Agua	Agua
<b>Motor eléctrico</b>			
<b>Batería standard</b>			
<b>Batería opcional</b>			



	<b>1350 CC</b>	<b>1350 CX</b>	<b>Cabina 1350 CX</b>
<b>Instalación eléctrica</b>			
Tensión de servicio V	12	12	12
Batería Ah	77	77	77
Alternador A	65	65	65
<b>Pesos</b>			
Peso en servicio (estándar) kg	2.550	2.740	2.870
Capacidad de elevación (máx.) kg	2.743	2.743	2.743
Cargas de vuelco Pala - máquina recta kg	1.689	1.972	2.083
Cargas de vuelco Pala - máquina doblada kg	1.361	1.563	1.743
Cargas de vuelco Horquilla para palets - máquina recta kg	1.342	1.556	1.653
Cargas de vuelco Horquilla para palets - máquina doblada kg	1.074	1.249	1.375
<b>Datos del vehículo</b>			
Eje	T94	T94	T94
Puesto del conductor (opcional)	FSD (eps)	FSD (eps, cabina)	Cabina
Velocidad de marcha (opcional) km/h	0 - 20 (30*)	0 - 20 (30*)	0 - 20 (30*)
Niveles de traslación	2	2	2
Capacidad de combustible l	50	50	50
Aceite hidráulico l	30	30	30
<b>Sistema hidráulico</b>			
Sistema hidráulico de avance - Presión de trabajo bar	360	360	360
Sistema hidráulico de trabajo - Caudal l/min	49,4	49,4	49,4
Sistema hidráulico de trabajo - Presión de trabajo bar	210	210	210
<b>Accionamiento</b>			
Tipo de accionamiento	hidrostático	hidrostático	hidrostático
Accionamiento de traslación	Eje articulado	Eje articulado	Eje articulado
<b>Valores característicos de ruido</b>			
Nivel de potencia acústica medio LwA dB(A)	99,9	99,9	99,9
Nivel de potencia acústica garantizado LwA dB(A)	101	101	101
Nivel de presión acústica indicado LpA dB(A)	82	82	82

Cálculo de la carga de volteo según ISO 14397

FSD = Techo de protección para el operador

eps = techo de protección abatible Easy Protection System (sistema de protección sencillo) para el operador



Vibraciones (valor efectivo medio ponderado)

**Vibraciones mano-brazo:** Las vibraciones mano-brazo no son superiores a 2,5 m/s<sup>2</sup>.

**Vibraciones de cuerpo entero:** Esta cargadora está equipada con un asiento del conductor que cumple con los requisitos de EN ISO 7096:2000.

Cuando se le da a la cargadora el uso previsto, las vibraciones de cuerpo entero varían entre los 0,5 m/s<sup>2</sup> y un valor máximo a corto plazo.

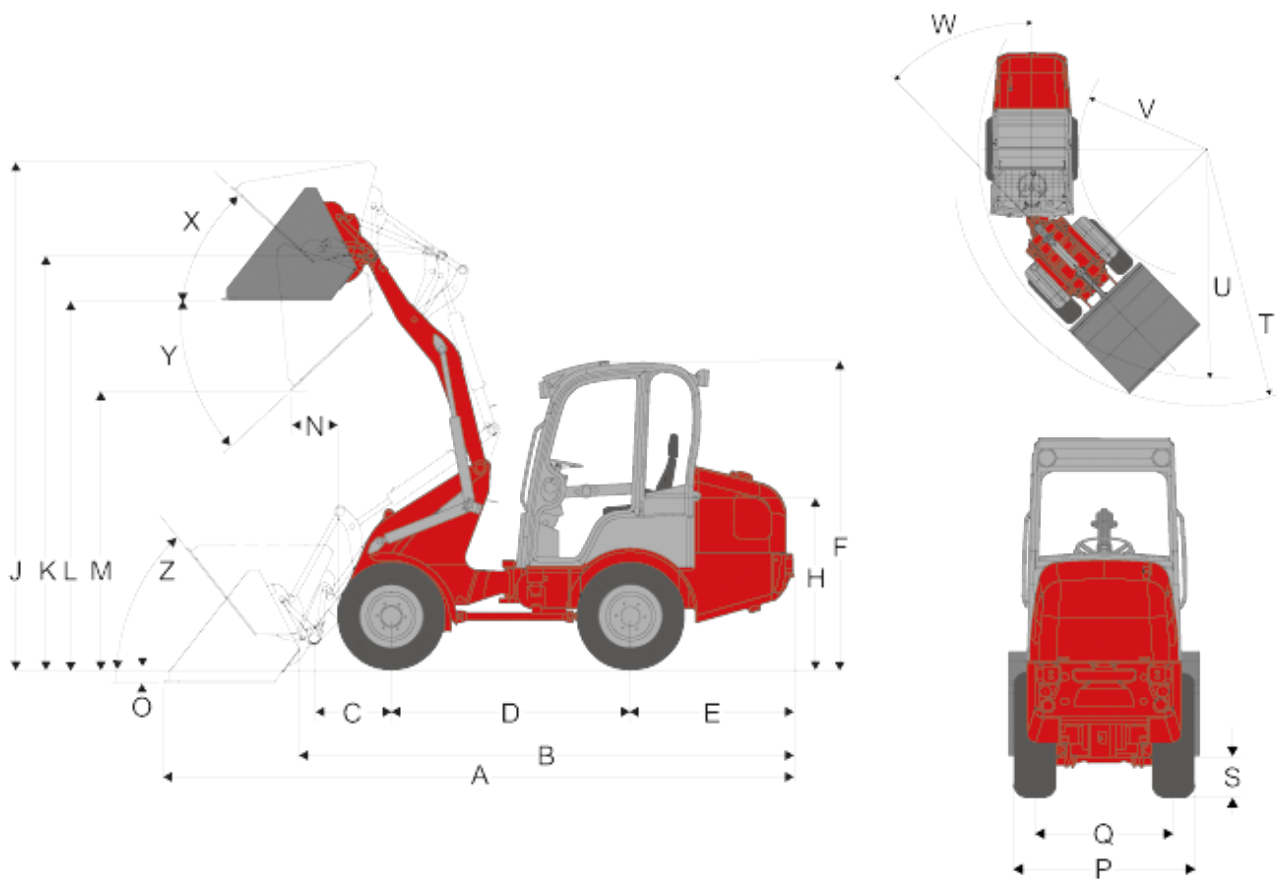
Se recomienda utilizar los valores de la tabla para la evaluación de los valores de vibración de conformidad con la norma ISO/TR 25398:2006. Para ello se deben tener en cuenta las condiciones de funcionamiento reales.

Las cargadoras telescópicas, al igual que las cargadoras sobre ruedas, se clasifican según el peso de servicio.

Tipo de cargadora	Condiciones de funcionamiento típicas	Media			Desviación estándar (s)		
		$1,4 \cdot a_{w,eqx}$ [m/s <sup>2</sup> ]	$1,4 \cdot a_{w,eqy}$ [m/s <sup>2</sup> ]	$a_{w,eqz}$ [m/s <sup>2</sup> ]	$1,4 \cdot s_x$ [m/s <sup>2</sup> ]	$1,4 \cdot s_y$ [m/s <sup>2</sup> ]	$s_z$ [m/s <sup>2</sup> ]
Cargadora sobre ruedas compacta (peso de servicio < 4500 kg)	Load & carry (trabajos de carga y transporte)	0,94	0,86	0,65	0,27	0,29	0,13
Cargadora sobre ruedas (peso de servicio > 4500 kg)	Load & carry (trabajos de carga y transporte)	0,84	0,81	0,52	0,23	0,2	0,14
	Aplicación de extracción (condiciones de funcionamiento duras)	1,27	0,97	0,81	0,47	0,31	0,47
	Traslado	0,76	0,91	0,49	0,33	0,35	0,17
	Funcionamiento en V	0,99	0,84	0,54	0,29	0,32	0,14

**1350**  
Hoftrac

## Dimensiones



Neumáticos estándar 10.0 / 75 - 15.3 AS ET80

A	Longitud total	4.563 mm
B	Longitud total sin pala	3.586 mm
C	Centro eje a punto de giro de la pala	560 mm
D	Batalla	1.732 mm
E	Saliente trasero	1.182 mm
F	Altura con techo protector del conductor fijo	2.225 mm
	Altura con techo protector del conductor plegable (eps)	2.339 mm
	Altura con techo protector del conductor plegable, plegado (eps)	1.823 mm



Altura con cabina		
H	Altura de asiento	1.245 mm
J	Altura de trabajo total	3.687 mm
K	Altura máx. del punto de giro de la pala	3.000 mm
L	Altura de carga	2.681 mm
M	Altura de descarga	2.024 mm
N	Alcance en M	339 mm
O	Profundidad de excavación	89 mm
P	Anchura total	1.044 mm
Q	Ancho de vía	780 mm
S	Altura sobre el suelo	250 mm
T	Radio máximo	2.879 mm
U	Radio en el borde exterior	2.531 mm
V	Radio interior	1.327 mm
W	Ángulo de giro	50 °
X	Ángulo de recogida con altura de elevación máx.	43 °
Y	Ángulo de descarga máx. (máx.)	43 °
Z	Ángulo de recogida en el suelo	52 °

eps (Easy Protection System - sistema fácil de protección) = techo de protección para el operador abatible

**1350**

Hoftrac

## Equipamiento de serie

### Motor

- Perkins 404 D-22 de (31,4 kW / 43 CV)

### Accionamiento

- Eje compacto T94
- Tracción hidrostática a las cuatro ruedas; la dirección de marcha puede seleccionarse mediante joystick
- Frenos de servicio: accionamiento de marcha hidrostático en las cuatro ruedas (sin desgaste)
- El freno de estacionamiento y de la transmisión en el árbol de accionamiento actúa en las cuatro ruedas.
- Bloqueo diferencial electrohidráulico 100% bloqueable en el eje delantero y en el trasero (solo de serie en la 1350 CX)
- Neumáticos 10.0 / 75 - 15.3 AS ET80

### Sistema de conducción

- Unión articulada pendular hidráulica; 12° de ángulo pendular

### Hidráulica

- 3° circuito de control delantero DN12
- Radiador de aceite hidráulico
- Sistema de bloqueo para la válvula de maniobras
- Posición de flotación para los cilindros de elevación e inclinación

### Puesto de conductor

- Techo de protección para el operador con sistema de retención certificado según ROPS/FOPS y puesto de conducción abatible lateralmente
- Cómodo asiento con cinturón de seguridad y suspensión total; puede ajustarse el peso, el respaldo y la longitud; muelle con una recorrido de 60 mm.
- Joystick con interruptor de dirección de marcha y pulsador integrado para bloqueo diferencial (solo de serie en la 1350 CX)
- Columna de dirección regulable (solo de serie en la 1350 CX)

### Otros

- Faro de trabajo: 2 delanteros y 2 trasero
- Cuentahoras de servicio
- Interruptor de la batería
- Indicador de combustible
- Sistema de cambio rápido mecánico para implementos (solo de serie en la 1350 CC)
- Sistema de cambio rápido hidráulico para implementos (solo de serie en la 1350 CX)

**1350**

Hoftrac

**Opciones****Puesto de conductor**

- Techo de protección abatible eps (Easy Protection System - sistema fácil de protección) para el conductor
- Cabina con dos puertas, calefacción y ventilación (solo opcional en la 1350 CX)
- Cómodo asiento con suspensión neumática
- Columna de dirección regulable (solo opcional en la 1350 CC)

**Iluminación**

- Faro de trabajo en el brazo de carga
- Iluminación según StVZO
- Baliza giratoria

**Accionamiento**

- Elevación del chasis (30 mm)
- Bloqueo diferencial 100% (solo opcional en la 1350 CC)
- Aumento de la velocidad a 30 km/h

**Hidráulica**

- Retorno despresurizado (delantero / trasero)
- 3\* circuito de control de confort
- 4\* circuito de control de confort
- 4\* circuito de control adicional
- Bomba hidráulica a engranajes (58,5 l/min) (solo opcional en la 1350 CX)
- Acoplamiento por enchufe Faster (en la máquina o los implementos)
- Bloqueo para palanca de mando (individual o, opcionalmente, doble en la 1350 CC)
- Conexión hidráulica trasera (individual o doble)
- Toma trasera de tres puntos (solo opcional en la 1350 CX)

**Conexiones eléctricas**

- Toma de corriente delantera de tres polos (función individual o doble)
- Toma de corriente para herramienta en parte trasera de siete polos

**Otros**

- Pre calentamiento del motor
- Radio (solo opcional en la 1350 CX)
- Sistema de cambio rápido hidráulico para implementos (solo opcional en la 1350 CC)
- Elevada altura de elevación
- Peso de lastre (placa base)
- Peso en la parte trasera (solo opcional en la 1350 CC)
- Alarma de marcha de retroceso
- Válvula de frenado en descenso
- Maletín de primeros auxilios con triángulo de emergencia y botiquín
- Indicador de la posición del cucharón
- Caja de herramientas
- Autorizado por TÜV
- Sistema de lubricación central (completamente automático)



- Pintura especial
- Prensa de grasa manual
- Amortiguación del brazo de carga (solo opcional en la 1350 CX)

**Nota**

La disponibilidad de cada producto puede variar de país a país. Es posible que la información /productos no estén disponibles en tu país. Las fotografías pueden incluir equipamiento opcional. Sujeto a cambios sin previo aviso. No se pueden derivar responsabilidades de estas informaciones. El único elemento determinante es el acuerdo contractual. Para más información sobre la potencia del motor, consulte las instrucciones de uso. La potencia de salida efectiva puede variar en función de las condiciones de funcionamiento. Sujeto a modificaciones y a errores de impresión. Ilustraciones aproximadas.  
Copyright © 2016 Weidemann GmbH.