

**1350**
Hoftrac**Technische gegevens**

	1350 CC	1350 CX	1350 CX cabine
Motorgegevens			
Fabrikant	Perkins	Perkins	Perkins
Motortype	404 D-22 de	404 D-22 de	404 D-22 de
Cilinder	4	4	4
Vermogen (max.) kW (PS)	31,4 (43)	31,4 (43)	31,4 (43)
bij (max.) tpm	2.600	2.600	2.600
Cilinderinhoud cm ³	2.216	2.216	2.216
Koeling	Water	Water	Water
Elektromotor			
Accu standaard			
Accu optioneel			



	1350 CC	1350 CX	1350 CX cabine
Elektrische installatie			
Bedrijfsspanning V	12	12	12
Accu Ah	77	77	77
Ampèrage A	65	65	65
Gewichten			
Bedrijfsgewicht (standaard) kg	2.550	2.740	2.870
Hefkracht (max.) daN	2.743	2.743	2.743
Kipvermogen bak - machine recht kg	1.689	1.972	2.083
Kipvermogen bak - machine geknikt kg	1.361	1.563	1.743
Kipvermogen palletvork - machine recht kg	1.342	1.556	1.653
Kipvermogen palletvork - machine geknikt kg	1.074	1.249	1.375
Voertuiggegevens			
As	T94	T94	T94
Bestuurdersplaats (optioneel)	FSD (eps)	FSD (eps, cabine)	Cabine
Rijsnelheid (optioneel) km/u	0 - 20 (30*)	0 - 20 (30*)	0 - 20 (30*)
Rijstanden	2	2	2
Brandstofinhoud l	50	50	50
Hydrauliekolie l	30	30	30
Hydraulisch systeem			
Rijhydrauliek - Werkdruk bar	360	360	360
Werkhydrauliek - Transportcapaciteit l/min	49,4	49,4	49,4
Werkhydrauliek - Werkdruk bar	210	210	210
Aandrijving			
Soort aandrijving	hydrostatisch	hydrostatisch	hydrostatisch
Rijaandrijving	Stuuras	Stuuras	Stuuras
Geluidskarakteristiek			
Gemiddeld geluidsvermogensniveau LwA dB(A)	99,9	99,9	99,9
Gegarandeerd geluidsvermogensniveau LwA dB(A)	101	101	101
Aangegeven geluidsniveau LpA dB(A)	82	82	82

Kiplastberekening volgens ISO 14397

FSD = canopy

eps = Easy Protection System (inklapbare canopy)



Trillingen (gewogen effectieve waarde)

Hand-arm-trillingen: De hand-arm-trillingen bedragen niet meer dan 2,5 m / s²

Lichaamstrillingen: Deze machine is met een cabine uitgerust die voldoet aan de eis van EN ISO 7096:2000.

Bij gebruik volgens de voorschriften van de lader variëren de lichaamstrillingen van lager dan 0,5 m / s² tot een kortdurende maximale waarde.

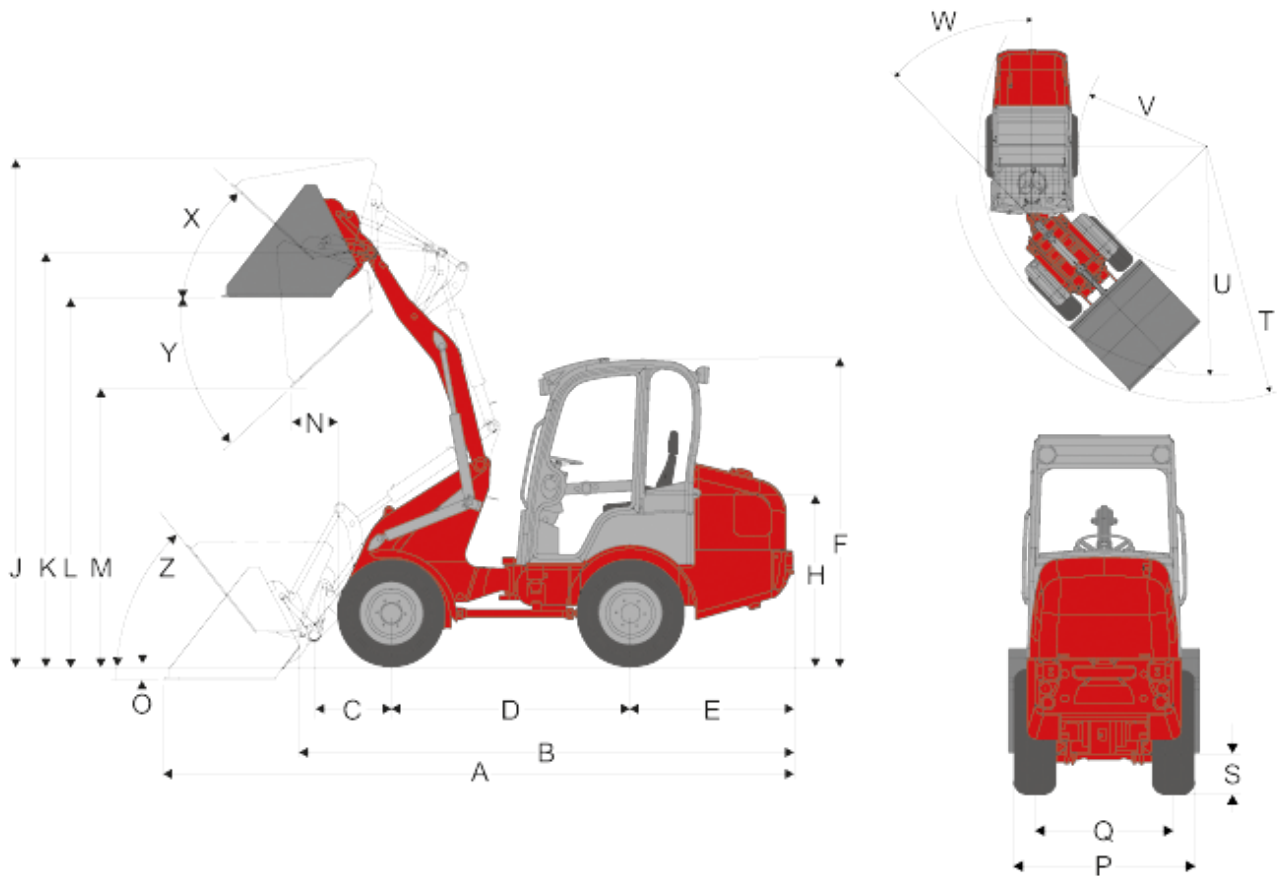
Het wordt aanbevolen om bij de berekening van de trillingswaarde conform ISO/TR 25398:2006, de in de tabel aangegeven waarde te gebruiken. Daarbij moeten de werkelijke gebruiksomstandigheden in acht worden genomen.

Verreikers moeten net zoals wielladers op bedrijfsgewicht worden ingedeeld.

Ladersoort	Typische gebruiksomstandigheden	Gemiddelde waarde			Standaard afwijking (s)		
		$1,4 \cdot a_{w,eqx}$ [m/s ²]	$1,4 \cdot a_{w,eqy}$ [m/s ²]	$a_{w,eqz}$ [m/s ²]	$1,4 \cdot s_x$ [m/s ²]	$1,4 \cdot s_y$ [m/s ²]	s_z [m/s ²]
Compacte wiellader (bedrijfsgewicht < 4500kg)	Load & carry (laad- en transportwerkzaamheden)	0,94	0,86	0,65	0,27	0,29	0,13
Wiellader (bedrijfsgewicht > 4500kg)	Load & carry (laad- en transportwerkzaamheden)	0,84	0,81	0,52	0,23	0,2	0,14
	Gebruik bij winning (grove gebruiksomstandigheden)	1,27	0,97	0,81	0,47	0,31	0,47
	Rijden over viaducten	0,76	0,91	0,49	0,33	0,35	0,17
	V-aandrijving	0,99	0,84	0,54	0,29	0,32	0,14

1350
Hoftrac

Afmetingen



Standaard banden 10.0 / 75 - 15.3 AS ET80

A	Totale lengte	4.563 mm
B	Totale lengte (zonder bak)	3.586 mm
C	Asmidden tot bakdraaipunt	560 mm
D	Wielbasis	1.732 mm
E	Achter-overhang	1.182 mm
F	Hoogte met beschermend cabinedak vast	2.225 mm
	Hoogte met beschermend cabinedak (eps)	2.339 mm
	Hoogte met beschermend cabinedak inklapbaar, ingeklapt (eps)	1.823 mm



Hoogte met cabine		
H	Zithoogte	1.245 mm
J	Totale werkhoogte	3.687 mm
K	Max. hoogte bakdraaipunt	3.000 mm
L	Overlaadhoogte	2.681 mm
M	Uitwerphoogte	2.024 mm
N	Reikwijdte bij M	339 mm
O	Schraapdiepte	89 mm
P	Totale breedte	1.044 mm
Q	Spoorbreedte	780 mm
S	Bodemspeling	250 mm
T	Maximale radius buiten	2.879 mm
U	Radius aan buitenrand	2.531 mm
V	Binnenradius	1.327 mm
W	Knikhoek	50 °
X	Terugrolhoek bij max. hefhoogte	43 °
Y	Uitkiphoek (max.) (max.)	43 °
Z	Terugrolhoek op bodem	52 °

eps (Easy Protection System) = inklapbare canopy

**1350**

Hoftrac

Standaard uitrusting**Motor**

- Perkins 404 D-22 de (31,4 kW / 43 PK)

Aandrijving

- Compacte as T94
- Hydrostatische vierwielaandrijving, rijrichting selecteerbaar via joystick
- Bedrijfsrem: Hydrostatische rijaandrijving op alle 4 wielen werkend (slijtvast)
- Centrale bedrijfs- en parkeerrem in de aandrijfstang op alle 4 wielen werkend
- Differentieelblokkering 100%, elektrisch-hydraulisch schakelbaar aan voor- en achteras (alleen standaard bij 1350 CX)
- Banden 10.0 / 75 - 15.3 AS ET80

Stuurinrichting

- Hydraulische knikpendelkoppeling, 12° pendelhoek

Hydraulisch systeem

- 3 Stuurschakeling voor DN12
- Hydraulische oliekoeling
- Blokkering van stuurventiel
- Losstand voor hef- en kipcilinder

Cabine

- Canopy met opvangsysteem ROPK-/FOPK-getest, cabine zijdelings kantelbaar
- Comfortstoel met veiligheidsgordel mechanisch geveerd, gewichts-, rug- en lengte-instelling, 60mm veerweg
- Joystick met rijrichtingschakelaar en geïntegreerde knop voor differentieelblokkering (alleen standaard bij 1350 CX)
- Verstelbare stuurkolom (alleen standaard bij 1350 CX)

Overige

- Schijnwerpers (2 voor, 2 achter)
- Bedrijfsurenteller
- Hoofdstroomschakelaar
- Brandstofmeter
- Mechanisch snelwisselsysteem voor aanbouwdelen (alleen standaard bij 1350 CC)
- Hydraulisch snelwisselsysteem voor aanbouwdelen (alleen standaard bij 1350 CX)

**1350**

Hoftrac

Opties**Cabine**

- eps (Easy Protection System) - inklapbare canopy
- Cabine 2-deurs incl. verwarming en ventilatie (alleen optioneel bij 1350 CX)
- Luchtgeveerde comfortstoel
- verstelbare stuurkolom (alleen optioneel bij 1350 CC)

Verlichting

- Schijnwerper aan laadarm
- Verlichting conform StVZO
- Verlichting rondom

Aandrijving

- Verhoogd onderstel (30mm)
- Differentieelblokkering 100% (alleen optioneel bij 1350 CC)
- Verhoging van de snelheid tot 30 km/h

Hydraulisch systeem

- Drukloze retourleiding (voor / achter)
- 3. Comfortabele stuurschakeling
- 4. Comfortabele stuurschakeling
- 4. Stuurschakeling extra
- Tandwielpompe (58,5 l/min) (alleen optioneel bij 1350 CX)
- Stekkerkoppeling Faster (op machine of op aanbouwdelen)
- Pal voor stuurhendel (enkel (dubbel alleen optioneel bij 1350 CC))
- Hydraulische aansluiting achter (enkel- of dubbelwerkend)
- Driepuntsopname achterkant (alleen optioneel bij 1350 CX)

Elektrische aansluitingen

- Stopcontact voor, 3-polig (enkele of dubbele functie)
- Stopcontact achteraarbouwdelen, 7-polig

Overige

- Motorvoorverwarming
- Radio (alleen optioneel bij 1350 CX)
- Hydraulisch snelwisselsysteem voor aanbouwdelen (alleen optioneel bij 1350 CC)
- Hoge hefhoogte
- Ballastgewicht (vloerplaat)
- Gegoten achtergewicht (alleen optioneel bij 1350 CC)
- Waarschuwingssysteem voor achteruit rijden
- Remventiel
- Combitas met gevarendriehoek en verbanddoos
- Grijpkraanstandindicator
- Gereedschapskist
- TÜ-certificering
- Centrale smering (volautomatisch)



- Speciaal lakwerk
- Handbediende oliepomp
- Last compensator (alleen optioneel bij 1350 CX)

Attentie

Houdt er alstublieft rekening mee dat het productgamma kan verschillen per land. Het is mogelijk dat bepaalde producten niet beschikbaar zijn in uw land. Voor meer informatie over het motorvermogen, gelieve de handleiding te raadplegen. De werkelijke vermogensuitgang kan naargelang specifieke bedrijfsomstandigheden variëren.

Wijzigingen en vergissingen onder voorbehoud. Afbeeldingen idem.

Copyright © 2016 Weidemann GmbH.