

**1350**

Hoftrac

**Parametry techniczne**

	<b>1350 CC</b>	<b>1350 CX</b>	<b>1350 CX kabina</b>
<b>Dane silnika</b>			
Producent	Perkins	Perkins	Perkins
Typ silnika	404 D-22 de	404 D-22 de	404 D-22 de
Liczba cylindrów	4	4	4
Moc (maks.) kW (KM)	31,4 (43*)	31,4 (43*)	31,4 (43*)
przy (maks.) obr./min.	2.600	2.600	2.600
Pojemność skokowa cm <sup>3</sup>	2.216	2.216	2.216
Chłodzenie	woda	woda	woda
<b>Silnik elektryczny</b>			
<b>Akumulator standardowy</b>			
<b>Opcjonalny akumulator</b>			



	<b>1350 CC</b>	<b>1350 CX</b>	<b>1350 CX kabina</b>
<b>Instalacja elektryczna</b>			
Napięcie robocze V	12	12	12
Akumulator Ah	77	77	77
Prądnicą A	65	65	65
<b>Ciężary</b>			
Ciężar roboczy (standard) kg	2.550	2.740	2.870
Siła podnoszenia (maks.) daN	2.743	2.743	2.743
Ciężary wywracające na czerpaku - maszyna prosta kg	1.689	1.972	2.083
Ciężary wywracające na czerpaku - maszyna załamana kg	1.361	1.563	1.743
Ciężary wywracające na widłach do palet - maszyna prosta kg	1.342	1.556	1.653
Ciężary wywracające na widłach do palet - maszyna załamana kg	1.074	1.249	1.375
<b>Dane pojazdu</b>			
Oś	T94	T94	T94
Stanowisko operatora (opcjonalnie)	FSD (eps)	FSD (eps, kabina)	Kabina
Prędkość jazdy (opcjonalnie) km/h	0 - 20 (30*)	0 - 20 (30*)	0 - 20 (30*)
Biegi	2	2	2
Pojemność zbiornika paliwa l	50	50	50
Olej hydrauliczny l	30	30	30
<b>Instalacja hydrauliczna</b>			
Hydraulika jazdy - Ciśnienie robocze bar	360	360	360
Hydraulika robocza - Wydatek l/min	49,4	49,4	49,4
Hydraulika robocza - Ciśnienie robocze bar	210	210	210
<b>Napęd</b>			
Rodzaj napędu	Hydrostatyczny	Hydrostatyczny	Hydrostatyczny
Napęd jezdny	Wał przegubowy	Wał przegubowy	Wał przegubowy
<b>Param. ciśn. akustyczn.</b>			
Oznaczony poziom ciśnienia akustyczn. LwA dB(A)	99,9	99,9	99,9
Gwarantowany poziom ciśnienia akustyczn. LwA dB(A)	101	101	101
Podany poziom ciśnienia akustyczn. LpA dB(A)	82	82	82

Obliczenie ciężaru wywracającego wg ISO 14397

FSD = bezpieczny dach operatora

eps = Easy Protection System (składany bezpieczny dach operatora)



Wibracje (średnia wartość skuteczna)

**Wibracje przenoszone na kończyny górne:** Wibracje dłoni/ramię wynoszą nie więcej niż 2,5 m/s<sup>2</sup>.

**Wibracje przenoszone na całe ciało:** ta maszyna wyposażona jest w fotel kierowcy, który spełnia wymagania normy EN ISO 7096:2000.

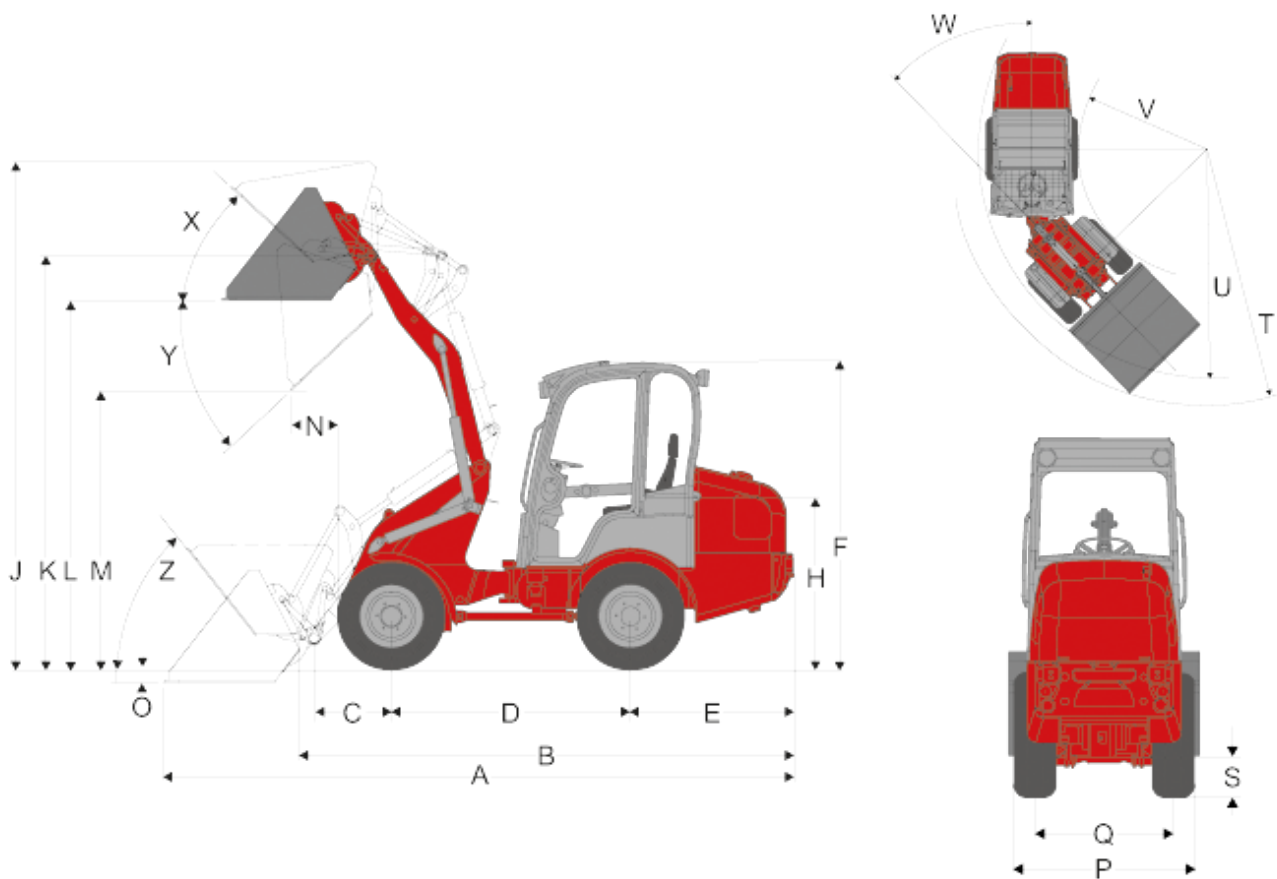
W przypadku zgodnego z przeznaczeniem zastosowania ładowarki wibracje przenoszone na całe ciało zmieniają się od wartości poniżej 0,5 m/s<sup>2</sup> do krótkotrwałej wartości maksymalnej.

Do obliczenia wartości wibracji zgodnie z ISO/TR 25398: 2006 zaleca się zastosowanie wartości podanych w tabeli. Należy przy tym uwzględnić rzeczywiste warunki zastosowania.

Ładowarki teleskopowe należy zaklasyfikować według ciężaru roboczego, tak jak ładowarki kołowe.

Rodzaj ładowania	Typowy stan pracy	Wartość średnia			Odchylenie standardowe (s)		
		$1,4 \cdot a_{w,eqx}$ [m/s <sup>2</sup> ]	$1,4 \cdot a_{w,eqy}$ [m/s <sup>2</sup> ]	$a_{w,eqz}$ [m/s <sup>2</sup> ]	$1,4 \cdot s_x$ [m/s <sup>2</sup> ]	$1,4 \cdot s_y$ [m/s <sup>2</sup> ]	$s_z$ [m/s <sup>2</sup> ]
Kompaktowe ładowarki kołowe (ciężar roboczy < 4500 kg)	Load & carry (transport i ładowanie)	0,94	0,86	0,65	0,27	0,29	0,13
Kompaktowe ładowarki kołowe (ciężar roboczy < 4500 kg)	Load & carry (transport i ładowanie)	0,84	0,81	0,52	0,23	0,2	0,14
	Zastosowanie w wydobywaniu (surowe warunki zastosowania)	1,27	0,97	0,81	0,47	0,31	0,47
	Przejazd transportowy	0,76	0,91	0,49	0,33	0,35	0,17
	Eksplatacja V	0,99	0,84	0,54	0,29	0,32	0,14

**1350**  
 Hoftrac

**Wymiary**


Standardowe ogumienie 10,0 / 75 - 15,3 AS ET80

A	Długość całkowita	4.563 mm
B	Całkowita długość bez czerpaka	3.586 mm
C	Środek osi do punktu obrotu łyżki	560 mm
D	Rozstaw kół	1.732 mm
E	Występ tylnej części	1.182 mm
F	Wysokość z bezpiecznym dachem kierowcy - stała	2.225 mm
	Wysokość z bezpiecznym dachem kierowcy składany (eps)	2.339 mm
	Wysokość z bezpiecznym dachem kierowcy składany, w złożeniu (eps)	1.823 mm



Wysokość z kabiną		
H	Wysokość fotela	1.245 mm
J	Całkowita wysokość robocza	3.687 mm
K	Wysokość punktu obrotu czerpaka (maks.)	3.000 mm
L	Wysokość przeładunku	2.681 mm
M	Wysokość wysypu	2.024 mm
N	Zasięg dla M	339 mm
O	Głębokość kopania	89 mm
P	Szerokość całkowita	1.044 mm
Q	Rozstaw kół	780 mm
S	Prześwit	250 mm
T	Maksymalny promień	2.879 mm
U	Promień na zewnętrznej krawędzi	2.531 mm
V	Promień wewnętrzny	1.327 mm
W	Kąt wyboczenia	50 °
X	Kąt staczania przy maks. wys. podnoszenia	43 °
Y	Kąt wysypu (maks.) (maks.)	43 °
Z	Kąt staczania przy gruncie	52 °

eps (Easy Protection System) = składany bezpieczny dach operatora

**1350**

Hoftrac

## Wyposażenie standardowe

### Silnik

- Perkins 404 D-22 de (31,4 kW / 43 PS)

### napęd

- Oś kompaktowa T94
- Hydrostatyczny napęd na wszystkie koła, kierunek jazdy wybierany za pomocą joysticka
- Hamulec roboczy: hydrostatyczny układ napędowy działający na wszystkie 4 koła (odporny na zużycie)
- Centralny hamulec roboczy i postojowy w układzie przeniesienia napędu działający na wszystkie 4 koła
- 100% blokada mechanizmów różnicowych przełączana elektrycznie i hydraulicznie na osi przedniej i tylnej (tylko w serii 1350 CX)
- Ogumienie 10,0 / 75 - 15,3 AS ET80

### Układ kierowniczy

- Hydrauliczny z wahadłem przegubowym, kąt zgięcia 12°

### hydraulika

- 3 obwód sterowniczy z przodu DN12
- Chłodnica oleju hydraulicznego
- Blokada zaworu sterującego
- Pozycja pływająca dla siłownika hydraulicznego i siłownika przechyłu

### Stanowisko operatora

- Bezpieczny dach operatora z systemem zabezpieczającym, z certyfikatem ROPS/FOPS, stanowisko operatora odchylane na bok
- Fotel komfortowy z pasem bezpieczeństwa, całkowicie amortyzowany, z regulacją wagi, oparcia, długości, ugięcie sprężyny 60 mm
- Joystick z przełącznikiem kierunku jazdy i zintegrowanym przyciskiem blokady mechanizmu różnicowego (standardowo tylko w 1350 CX)
- Regulowana kolumna kierownicy (standardowo tylko w 1350 CX)

### Inne

- Reflektory (2 przednie, 2 tylne)
- Licznik godzin pracy
- Odłącznik akumulatora
- Wskaźnik paliwa
- mechaniczne szybkozłącze dla urządzeń dodatkowych (standardowo tylko w 1350 CC)
- hydrauliczne szybkozłącze dla urządzeń dodatkowych (standardowo tylko w 1350 CX)

**1350**

Hoftrac

## Wyposażenie opcjonalne

### Stanowisko operatora

- eps (Easy Protection System) - składany bezpieczny dach operatora
- Kabina, z 2 drzwiami, z ogrzewaniem i wentylacją (tylko opcjonalnie w 1350 CX)
- Amortyzowany powietrzem fotel komfortowy
- Regulowana kolumna kierownicy (tylko opcjonalnie w 1350 CC)

### oświetlenie

- Reflektory na ramieniu załadowniczym
- Oświetlenie zgodne z niemieckimi przepisami o ruchu drogowym
- Lampa sygnalizacyjno-ostrzegawcza

### napęd

- Podwyższenie podwozia (30 mm)
- 100 % blokada mechanizmów różnicowych (tylko opcjonalnie w 1350 CC)
- Prędkość jazdy do 30 km/h

### hydraulika

- Bezciśnieniowy powrót oleju (z przodu / z tyłu)
- 3 obwód sterowniczy Komfort
- 4 obwód sterowniczy Komfort
- 4 dodatkowy obwód sterowniczy
- Pompa hydrauliczna (58,5 l/min) (tylko opcjonalnie w 1350 CX)
- Szybkozłącze Faster (po stronie maszyny lub osprzętu dodatkowego)
- Nasadka dla dźwigni sterującej (pojedyncza, podwójna tylko opcjonalnie w 1350 CC)
- Przyłącze hydrauliczne z tyłu (jedno- lub dwustronnego działania)
- Trzypunktowy układ zawieszenia (tylko opcjonalnie w 1350 CX)

### Przyłącza elektryczne

- Gniazdo 3-polowe z przodu (pojedyncza lub podwójna funkcja)
- Gniazdo 7-polowe do przyłączenia narzędzi z tyłu maszyny

### Inne

- Wstępne ogrzewanie silnika
- Radio (tylko opcjonalnie w 1350 CX)
- Hydrauliczne szybkozłącze dla urządzeń dodatkowych (tylko opcjonalnie w 1350 CX)
- Duża wysokość skoku
- Balast (płyta dolna)
- Żeliwny obciążnik tylny (tylko opcjonalnie w 1350 CX)
- Akustyczny sygnał ostrzegawczy jazdy wstecznej
- Zawór hamulca opuszczania
- Torba z trójkątem ostrzegawczym i apteczką
- Wskaźnik stanu łyżki
- Skrzynka narzędziowa
- Certyfikaty TÜ
- Układ centralnego smarowania (w pełni automatyczny)



- specjalny lakier
- Praska smarowa
- System stabilizacji jazdy (tylko opcjonalnie w 1350 CX)

#### **Uwaga**

Należy pamiętać, że dostępność produktów może się różnić w zależności od kraju. Jest możliwe, że przedstawione informacje / produkty mogą nie być dostępne w Państwa kraju. Szczegółowe informacje na temat wydajności silnika znajdują się w instrukcji obsługi; rzeczywista moc urządzenia uwarunkowana jest konkretnymi warunkami eksploatacji.

Z zastrzeżeniem zmian i pomyłek. Dotyczy również ilustracji.

Copyright © 2016 Weidemann GmbH.