

CARATTERISTICHE TECNICHE

| | | |
|--------------------------|-------|--------|
| MOMENTO DI SOLLEVAMENTO | 17 | Ton/m. |
| BRACCIO MAX. IDRAULICO | 11,51 | m. |
| ALTEZZA MAX. IDRAULICA | 14,42 | m. |
| ROTAZIONE IDRAULICA | 360 | Gradi |
| PENDENZA MAX. DI LAVORO | 5 | Gradi |
| VELOCITA' DI ROTAZIONE | 30 | sec. |
| PRESSIONE D'ESERCIZIO | 280 | bar |
| PORTATA OLIO POMPA | 40 | L/min. |
| CAPACITA' SERBATOIO OLIO | 100 | Lt. |
| PESO GRU STANDARD | 2380 | Kg. |

TECHNICAL DATA

| | | |
|----------------------|-------|---------|
| LIFTING MOMENT | 17 | Ton/m. |
| MAX.HORIZONTAL REACH | 11,51 | m. |
| MAX.VERTICAL REACH | 14,42 | m. |
| SLEWING ANGLE | 360 | Degrees |
| MAX. WORKING HEEL | 5 | Degrees |
| SLEWING SPEED | 30 | sec. |
| WORKING PRESSURE | 280 | bar |
| MAX. OIL FLOW | 40 | L/min. |
| OIL TANK CAPACITY | 100 | Lt. |
| CRANE WEIGHT | 2380 | Kg. |



Dati, descrizioni e illustrazioni sono indicative e non impegnano il costruttore.

Data, descriptions and illustration are merely indicative and not binding.

BENELLIGRU s.r.l. Via Romana, 27 – 42028 Poviglio (RE) ITALY Tel.+39-0522-969756
Fax. +39-0522-969315 e-mail: commerciale@benelligru.it Web : www.benelligru.it

BENELLIGRU

17000/2S2

| |
|---|
| N.2 BRACCI ARTICOLATI |
| N.2 SFILI IDRAULICI BASE |
| N.2 SFILI IDRAULICI ARTICOLAZIONE |
| N.2 STABILIZZATORI USCITA IDRAULICA |
| COMANDI BILATERALI 5 ELEMENTI |
| COMANDO STABILIZZATORI BILATERALI 4 ELEMENTI |
| PATTINI DI SCORRIMENTO IN BRONZO |
| SERBATOIO OLIO FORNITO A PARTE |
| KIT DI MONTAGGIO IN DOTAZIONE |
| NORMA DI PROGETTAZIONE : EN 12999 |
| DIN 15018 H2-B3 |
| COLORE : ROSSO RAL 2002 |
| DISPOSITIVI DI SICUREZZA ELETTRICI:24V CON LIMITATORE DI MOMENTO E LIMITATORE ARCO ROTAZIONE |

| |
|---|
| N.2 ARTICULATED ARM |
| N.2 HYDRAULIC EXTENSIONS |
| N.2 ARTICULATION HYDRAULIC EXT. |
| N.2 HYDRAULIC STABILIZERS |
| DUAL CONTROL FIVE LEVELS |
| BILATERAL STABILIZERS COMMAND FOR LEVELS |
| BRONZE BUSHING |
| OIL TANK PROVIDED TO PART |
| ASSEMBLY KIT IN ENDOWMENT |
| DESIGN IN ACCORDANCE WITH EN 12999 |
| DIN 15018 H2-B3 |
| COLOR : RED RAL 2002 |
| ELECTRICAL DEVICES : 24 V WITH MOMENT'S LIMITING DEVICE AND ROTATION ARC LIMITING DEVICE |

ACCESSORI

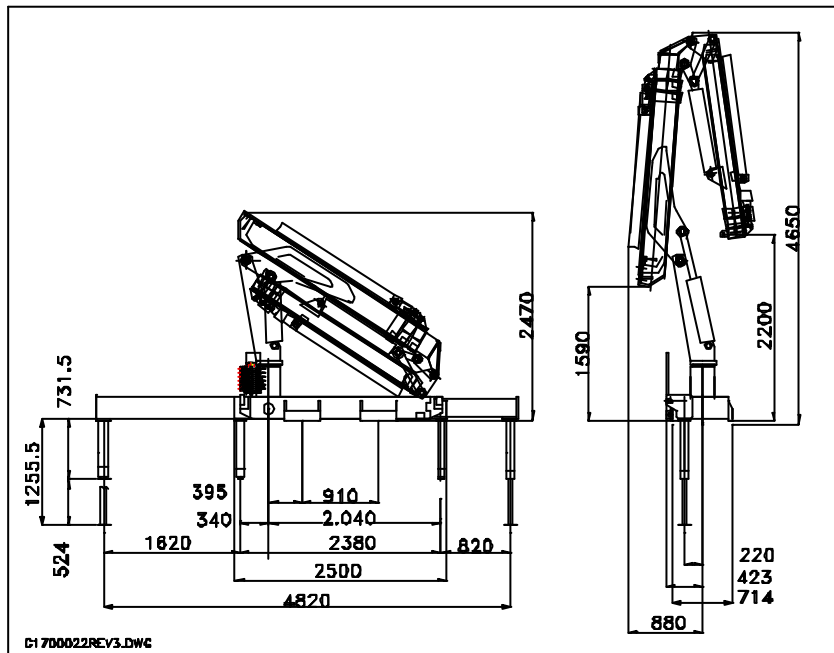
ACCESSORIES

| |
|--|
| PROLUNGA MECCANICA CON LIMITATORE |
| RADIOCOMANDO PROPORZIONALE |
| STABILIZZATORI GIREVOLI |
| ATTIVAZIONI SUPPLEMENTARI PER ACCESSORI |

| |
|---|
| MANUAL EXTENSION |
| PROPORTIONAL RADIO CONTROL |
| TURNING STABILIZERS |
| SUPPLEMENTARY ELEMENT ACTIVATION |

DIMENSIONI D'INGOMBRO

OVERALL DIMENSIONS



BENELLIGRU s.r.l. Via Romana, 27 – 42028 Poviglio (RE) ITALY Tel.+39-0522-969756
Fax. +39-0522-969315 e-mail: commerciale@benelligru.it Web : www.benelligru.it

FILE: SK1700022.DOC (REV.3 DEL 01/09/07)