

## CARATTERISTICHE TECNICHE

MOMENTO DI SOLLEVAMENTO	18	Ton/m.
BRACCIO MAX. IDRAULICO	16,43	m.
ALTEZZA MAX. IDRAULICA	19,38	m.
ROTAZIONE IDRAULICA	360	Gradi
PENDENZA MAX. DI LAVORO	5	Gradi
VELOCITA' DI ROTAZIONE	30	sec.
PRESSIONE D'ESERCIZIO	280	bar
PORTATA OLIO POMPA	40	L/min.
CAPACITA' SERBATOIO OLIO	100	Lt.
PESO GRU STANDARD	3300	Kg.

## TECHNICAL DATA

LIFTING MOMENT	18	Ton/m.
MAX.HORIZONTAL REACH	16,43	m.
MAX.VERTICAL REACH	19,38	m.
SLEWING ANGLE	360	Degrees
MAX. WORKING HEEL	5	Degrees
SLEEWING SPEED	30	sec.
WORKING PRESSURE	280	bar
MAX. OIL FLOW	40	L/min.
OIL TANK CAPACITY	100	Lt.
CRANE WEIGHT	3300	Kg.



Dati, descrizioni e illustrazioni sono indicative e non impegnano il costruttore.

Data, descriptions and illustration are merely indicative and not binding.

BENELLIGRU s.r.l. Via Romana, 27 - 42028 Poviglio (RE) ITALY Tel.+39-0522-969756  
 Fax. +39-0522-969315 e-mail: commerciale@benelligru.it Web : www.benelligru.it

# BENELLIGRU

# 18000/4S3

<b>N.2 BRACCI ARTICOLATI</b>
<b>N.4 SFILI IDRAULICI BASE</b>
<b>N.3 SFILI IDRAULICI ARTICOLAZIONE</b>
<b>N.2 STABILIZZATORI USCITA IDRAULICA</b>
<b>COMANDI BILATERALI 5 ELEMENTI</b>
<b>COMANDO STABILIZZATORI BILATERALI 4 ELEMENTI</b>
<b>PATTINI DI SCORRIMENTO IN BRONZO</b>
<b>SERBATOIO OLIO FORNITO A PARTE</b>
<b>KIT DI MONTAGGIO IN DOTAZIONE</b>
<b>NORMA DI PROGETTAZIONE : EN 12999</b>
<b>DIN 15018 H2-B3</b>
<b>COLORE : ROSSO RAL 2002</b>
<b>DISPOSITIVI DI SICUREZZA ELETTRICI:24V</b> <b>CON LIMITATORE DI MOMENTO E</b> <b>LIMITATORE ARCO ROTAZIONE</b>

<b>N.2 ARTICULATED ARM</b>
<b>N.4 HYDRAULIC EXTENSIONS</b>
<b>N.3 ARTICULATION HYDRAULIC EXT.</b>
<b>N.2 HYDRAULIC STABILIZERS</b>
<b>DUAL CONTROL FIVE LEVELS</b>
<b>BILATERAL STABILIZERS COMMAND FOR</b> <b>LEVELS</b>
<b>BRONZE BUSHING</b>
<b>OIL TANK PROVIDED TO PART</b>
<b>ASSEMBLY KIT IN ENDOWMENT</b>
<b>DESIGN IN ACCORDANCE WITH EN 12999</b>
<b>DIN 15018 H2-B3</b>
<b>COLOR : RED RAL 2002</b>
<b>ELECTRICAL DEVICES : 24 V</b> <b>WITH MOMENT'S LIMITING DEVICE AND</b> <b>ROTATION ARC LIMITING DEVICE</b>

## ACCESSORI

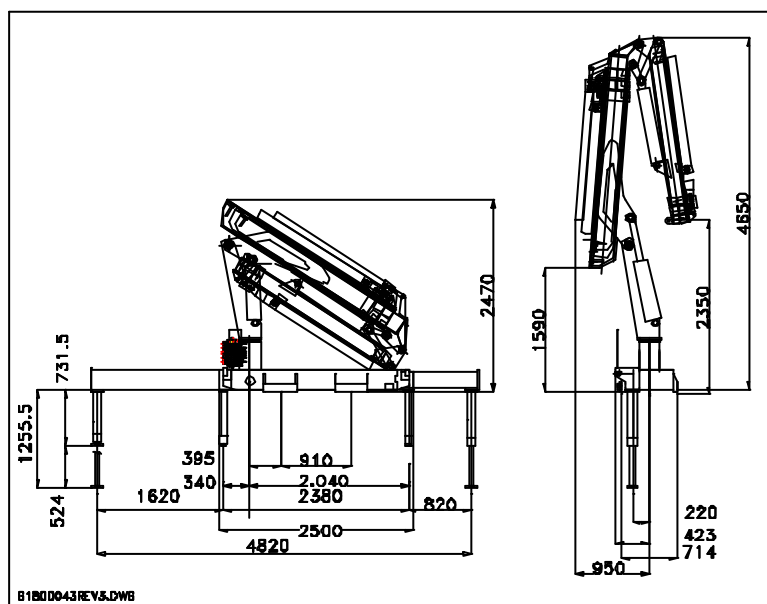
## ACCESSORIES

<b>PROLUNGA MECCANICA CON LIMITATORE</b>
<b>RADIOCOMANDO PROPORZIONALE</b>
<b>STABILIZZATORI GIREVOLI</b>
<b>ATTIVAZIONI SUPPLEMENTARI</b> <b>PER ACCESSORI</b>

<b>MANUAL EXTENSION</b>
<b>PROPORTIONAL RADIO CONTROL</b>
<b>TURNING STABILIZERS</b>
<b>SUPPLEMENTARY ELEMENT</b> <b>ACTIVATION</b>

## DIMENSIONI D'INGOMBRO

## OVERALL DIMENSIONS



BENELLIGRU s.r.l. Via Romana, 27 – 42028 Poviglio (RE) ITALY Tel.+39-0522-969756  
Fax. +39-0522-969315 e-mail: commerciale@benelligru.it Web : www.benelligru.it

FILE: SK1800043.DOC (REV.3 DEL 01/09/07)