



**1880**  
Hoftrac



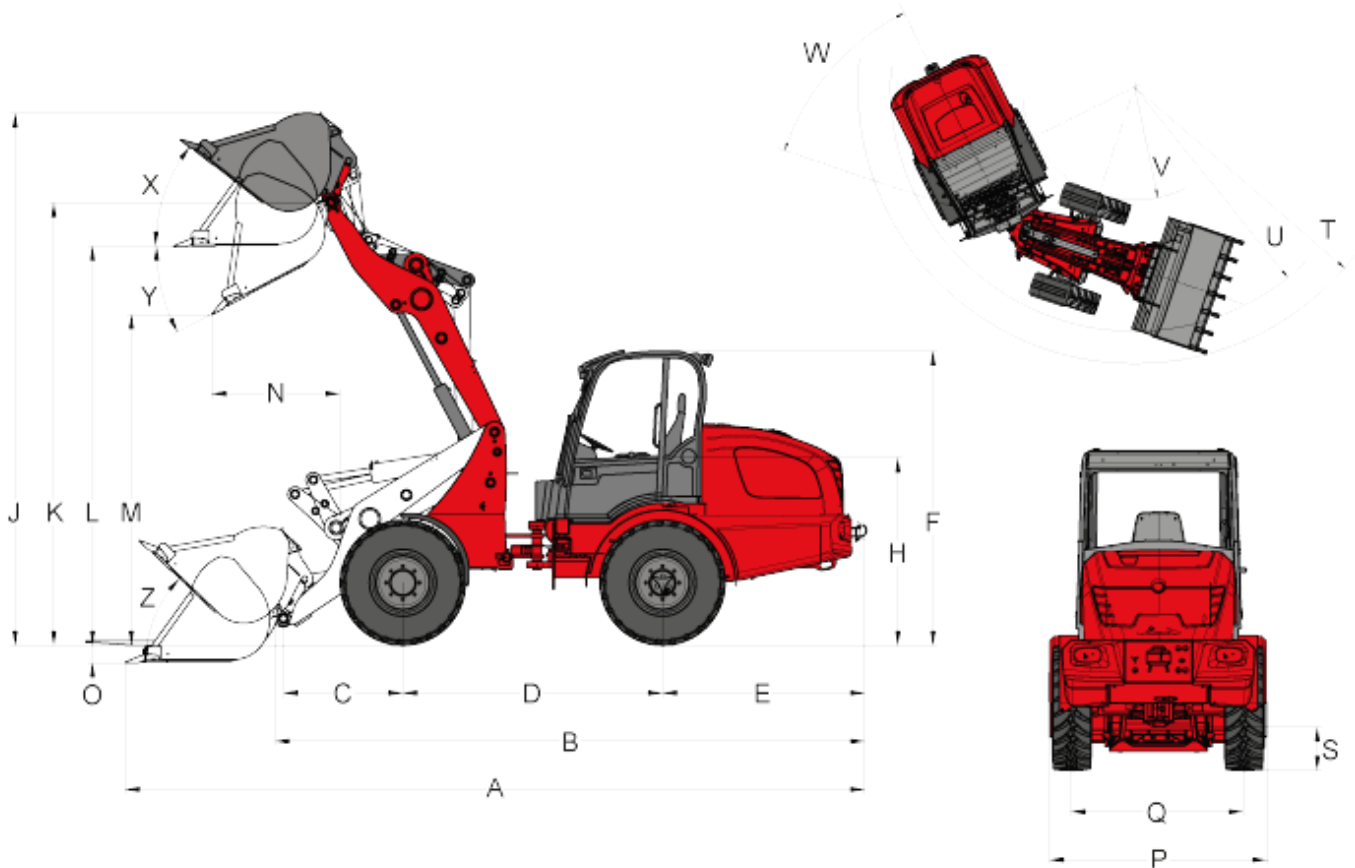
## Technical specifications

	<b>1880 FSD</b>	<b>1880 Kabine</b>
<b>Motordaten</b>		
Motorhersteller	Perkins	Perkins
Motortyp	404D-22	404D-22
Zylinder	4	4
Motorleistung (max.) kW (PS)	36,3 (50*)	36,3 (50*)
bei max. Drehzahl U/min	2.800	2.800
Hubraum cm <sup>3</sup>	2.216	2.216
Kühlmitteltyp	Wasser	Wasser
<b>Elektromotor</b>		
<b>Batterie Standard</b>		
<b>Batterie Optional</b>		



	<b>1880 FSD</b>	<b>1880 Kabine</b>
<b>Elektrische Anlage</b>		
Betriebsspannung V	12	12
Batterie Ah	95	95
Lichtmaschine A	85	85
<b>Gewichte</b>		
Betriebsgewicht (Standard) kg	3.400	3.400
Kipplast mit Schaufel - Maschine gerade kg	2.086	2.289
Kipplast mit Palettengabel - Maschine gerade kg	1.731	1.907
<b>Fahrzeugdaten</b>		
Achse	PA 940	PA 940
Fahrerstand (optional)	FSD (Kabine)	Kabine
Fahrgeschwindigkeit (optional) km/h	0 - 20 (28*)	0 - 20 (28*)
Fahrstufen	2	2
Kraftstofftankinhalt l	65	65
Hydrauliköltankinhalt l	35	35
<b>Hydraulikanlage</b>		
Fahrhydraulik - Arbeitsdruck bar	450	450
Arbeitshydraulik - Fördermenge (optional) l/min	56 (63-100)	56 (63-100)
Arbeitshydraulik - Arbeitsdruck bar	210	210
<b>Antrieb</b>		
Antriebsart	hydrostatisch	hydrostatisch
Fahrtrieb	Gelenkwelle	Gelenkwelle
<b>Lärmkennwerte</b>		
Gemittelter Schalleistungspegel LwA dB(A)	99,8	99,8
Garantierter Schalleistungspegel LwA dB(A)	101	101
Angegebener Schalldruckpegel LpA dB(A)	82	82

**1880**  
 Hoftrac

**Dimensions**


Standardbereifung 10.0 / 75 - 15AS ET-5

A	Gesamtlänge	4.715 mm	4.715 mm
B	Gesamtlänge (ohne Schaufel)	4.022 mm	4.022 mm
C	Schaufeldrehpunkt (bis Achsmitte)	675 mm	675 mm
D	Radstand	1.952 mm	1.952 mm
E	Hecküberhang	1.290 mm	1.290 mm
F	Höhe mit Fahrerschutzdach fest	2.336 mm	
F	Höhe mit Kabine		2.346 mm
H	Sitzhöhe	1.349 mm	1.349 mm



J	Gesamtarbeitshöhe	3.675 mm	3.943 mm
K	Schaufeldrehpunkt (max. Hubhöhe)	3.203 mm	3.203 mm
L	Überladehöhe	2.861 mm	2.885 mm
M	Ausschütthöhe	2.454 mm	2.433 mm
N	Reichweite (bei M)	198 mm	257 mm
O	Schürftiefe	104 mm	41 mm
P	Gesamtbreite	1.214 mm	1.214 mm
Q	Spurbreite	950 mm	950 mm
S	Bodenfreiheit	270 mm	248 mm
T	Radius (max. außen)	3.447 mm	3.434 mm
U	Radius (am Außenrand)	3.171 mm	3.171 mm
V	Innenradius	1.831 mm	1.831 mm
W	Knickwinkel	45 °	45 °
X	Rückrollwinkel (bei max. Hubhöhe)	52 °	50 °
Y	Auskippwinkel	41 °	48 °
Z	Rückrollwinkel (am Boden)	42 °	39 °

**1880**

Hoftrac

## Standard features

### Motor

- Perkins 404 D-22 (36,3 kW / 50 PS)

### Antrieb

- Planetenachse PA940
- Hydrostatischer Allradantrieb, Fahrtrichtung wählbar über Joystick
- Betriebsbremse: Hydrostatischer Fahrtrieb auf alle 4 Räder wirkend (verschleißfrei)
- Zentrale Betriebs- und Feststellbremse im Antriebsstrang auf alle 4 Räder wirkend
- Differentialsperre 100%, elektrisch-hydraulisch zuschaltbar an Vorder- und Hinterachse
- Bereifung 10.0 / 75 - 15.3 AS ET-5

### Lenkung

- Hydraulische Knick- Pendellenkung, 12° Pendelwinkel

### Hydraulik

- 3. Steuerkreis vorn elektrisch proportional parallel über Joystick
- Hydraulikölkühler
- Schwimmstellung für Hubzylinder

### Fahrerstand

- Fahrerschutzdach mit Rückhaltesystem ROPS/FOPS geprüft inkl. Heckscheibe, Fahrerstand seitlich kippbar
- Komfortsitz mit Sicherheitsgurt voll gefedert, Gewichts-, Rücken- und Längsverstellung
- Joystick mit Fahrtrichtungsschalter und integriertem Taster für Differentialsperre
- Verstellbare Lenksäule

### Sonstiges

- Arbeitsscheinwerfer (2 vorn, 2 hinten)
- Betriebsstundenzähler
- Batterietrennschalter
- Kraftstoffanzeige
- hydraulisches Schnellwechselsystem für Anbauwerkzeuge
- Werkzeugbox im Fahrzeugheck
- Schaufelstandsanzeige
- Selbstbergekupplung

**1880**

Hoftrac

## Options

### Motor

- Perkins 404F-22T (44,7 kW / 60PS)
- Motorvorwärmung + Hydraulikölvorwärmung 230 V

### Antrieb

- Handinchung (Langsamfahreinrichtung)
- Geschwindigkeitserhöhung auf 28 km/h
- Ladeschwingendämpfung

### Fahrerstand

- Dachverkleidung für Fahrerschutzdach
- Frontscheibe komplett mit Wischer
- Kabine 2-türig inkl. Heizung und Lüftung
- Luftgefederter Komfortsitz (Kunstleder/Stoff)
- Sitzheizung
- Klimaanlage
- Kabinensteckdose 230 V

### Beleuchtung

- Beleuchtung nach StVZO
- MEGA Arbeitsscheinwerfer (2 vorn, 2 hinten)
- LED Arbeitsscheinwerfer (2 vorn, 2 hinten)
- Rundumkennleuchte

### Hydraulik

- Druckloser Rücklauf (vorn / hinten)
- 3. Steuerkreis elektrisch proportional seriell
- 4. Steuerkreis zusätzlich elektrisch proportional parallel
- Arbeitshydraulik große Pumpe (63 l/min)
- Arbeitshydraulik große Pumpe (70 l/min)
- High Flow Leistungshydraulik einfachwirkend (100 l/min)
- Hydraulikölkühler zusätzlich
- Hydraulikanschluss hinten (30 l/min) doppelwirkend proportional (2 Kupplungen) über Umschaltventil
- Hydraulikanschluss hinten (30 l/min) doppelwirkend (2 Kupplungen) inkl. separatem Steuerventil
- 2 x Hydraulikanschluss hinten (30 l/min) doppelwirkend (4 Kupplungen) inkl. separatem Steuerventil

### Elektroanschlüsse

- Steckdose vorn, 7-polig für Beleuchtung Frontanbauwerkzeuge
- Steckdose vorn, 3-polig (doppelte Funktion)
- Steckdose Heckanbauwerkzeuge, 7-polig
- Steckdose hinten 3-polig

### Sonstiges

- Radio
- Rückfahrwarneinrichtung



- Senkbremsventil
- Kombitasche mit Warndreieck und Verbandkasten
- Werkzeugsatz
- Feuerlöscher 2kg
- TÜ Gutachten
- Anhängerkupplung automatisch
- Zulassung als selbstfahrende Arbeitsmaschine mit AHK\*
- Zulassung als Zugmaschine
- Kennzeichenhalterung
- Zentralschmieranlage (vollautomatisch)
- Sonderlackierung
- Handhebel-fettpresse

\* Anhängerkupplung

**Please note**

that product availability can vary from country to country. It is possible that information / products may not be available in your country. Photos may depict options. Subject to change without notice. Errors and omissions are reserved. The contractual agreement is expressly decisive. More detailed information on engine power can be found in the operator's manual; the stated power may vary due to specific operating conditions. Subject to alterations and errors excepted. Applicable also to illustrations.  
Copyright © 2016 Weidemann GmbH.