

22SR



Concrete solutions. Always.

Motore D1105

Potenza massima 15,4 kW - 20,9 HP

Peso operativo 2.090 - 2.190 kg

 **EUROCOMACH®**

22SR

Peso operativo con roll-bar (con cingoli in gomma)	kg	2.090
Peso operativo con cabina (con cingoli in gomma)	kg	2.190
Velocità di traslazione	km/h	1a : 0 ÷ 2,6 / 2a : 0 ÷ 4,0
Velocità di rotazione	rpm	10,5

MOTORE

Modello	KUBOTA D1105 - STAGE 5	
Potenza max. (2.400 rpm)	kW - HP	15,4 - 20,9
Cilindrata	cc	1.105
Numero di cilindri	n°	3
Raffreddamento	Liquido	
Consumo	lt/h	3
Alternatore	V (A)	12 (40)
Batteria	V (Ah)	12 (62)

IMPIANTO IDRAULICO

Tipologia impianto	Load Sensing centro chiuso con distributore "Flow Sharing"	
Tipologia pompe	1 pompa LS a portata variabile + 1 pompa a ingranaggi	
Cilindrata pompe	cc	25 + 4,95
Portata pompe	lt/min	52 + 10,3
Pressione max. di taratura impianto	bar	240
Impianto ausiliario (pressione max): AUX 1 semplice o doppio effetto prioritario	lt/min (bar)	50 (200)

PRESTAZIONI

Profondità di scavo max. con braccio standard (braccio optional)	mm	2.560 (2.760)
Altezza max. scarico con braccio standard (braccio optional)	mm	2.650 (2.760)
Forza di strappo alla benna (braccio standard) ISO 6015	daN	1.600
Forza di rottura braccio (braccio standard) ISO 6015	daN	1.000
Forza di trazione	daN	2.200
Pressione al suolo con cingoli in gomma e roll-bar (cabina)	kg/cm ²	0,34 (0,35)
Pendenza superabile	60% - 30°	

DIMENSIONI

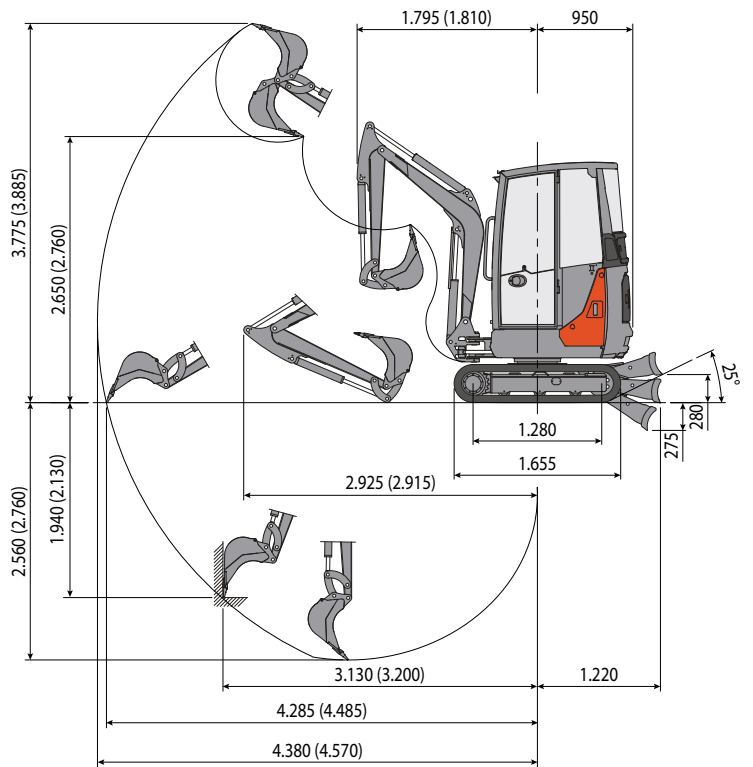
Larghezza massima	mm	990 - 1.300
Altezza totale	mm	2.395
Raggio di rotazione posteriore	mm	950
Lunghezza braccio scavo standard (braccio optional)	mm	1.250 (1.450)
Larghezza cingoli	mm	230
Numero rulli (per ciascun lato)	n°	3

RIFORNIMENTI

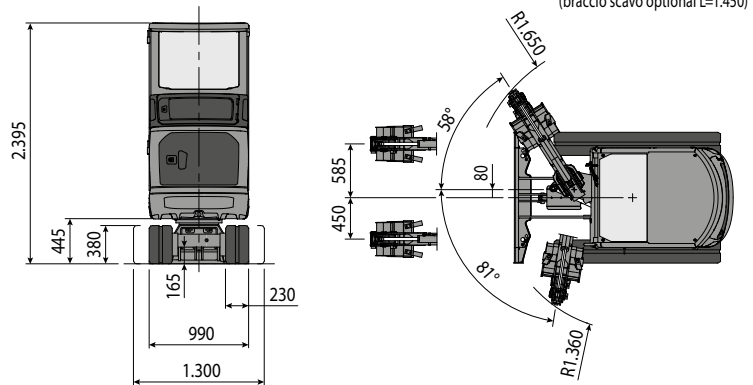
Serbatoio gasolio	lt	20
Serbatoio olio idraulico	lt	16
Capacità sistema idraulico	lt	25
Capacità sistema di raffreddamento	lt	4
Olio motore	lt	4,4

COMANDI

Primo braccio, braccio scavo, benna e rotazione torretta	2 manipolatori servocomandati
Movimenti dei cingoli	2 leve servocomandate
Lama reinterro	leva servocomandata
Impianto ausiliario a portata prioritaria con ritenuta AUX 1 (semplice o doppio effetto)	comando potenziometrico su manipolatore dx
Brandeggio	comando potenziometrico su manipolatore sx



Braccio scavo standard L=1.250 (braccio scavo optional L=1.450)



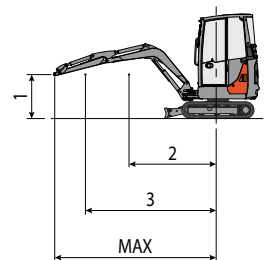
CAPACITA' DI SOLLEVAMENTO

Sbraccio riferito al centro di rotazione (m)
Capacità di sollevamento (kg) ad altezza 1.0 m

	2	3	MAX
Frontale e lama abbassata	*760	*480	*420
Frontale e lama alzata	*760	410	290
Laterale, carro aperto	700	350	260

* Indica il limite di carico idraulico.

La capacità di sollevamento è basata sulla norma ISO 10567 e non eccede oltre il 75% del carico statico di ribaltamento o dell'87% della capacità di sollevamento idraulico della macchina.



 **EUROCOMACH**