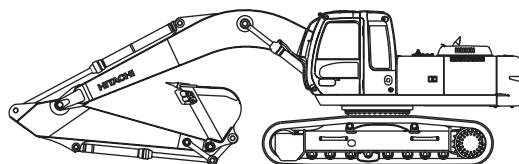


HITACHI ZAXIS280

Motornennleistung
129 kW / 173 HP

Betriebsgewicht
ZAXIS280LC : 27 900 - 29 500 kg
ZAXIS280LCN : 27 800 - 29 400 kg

Löffelinhalt
SAE, PCSA gehäuft : 1.00 - 1.62 m³
CECE gehäuft : 0.90 - 1.40 m³



HITACHI

Gewichte und Bodendruck

ZAXIS280/ZAXIS250LC/ ZAXIS280LCN

MIT MONOBLOCKAUSLEGER:

Mit 6.20 m Ausleger, 3.10 m Stiel und 1.10 m³ Löffel (SAE, PCSA gehäuft).

Plattentyp	Plattenbreite	Betriebsgewicht	Bodendruck
Dreistegplatten	600 mm	27 900 kg	52 kPa (0.53 kgf/cm ²)
Dreistegplatten	600 mm	27 800 kg	52 kPa (0.53 kgf/cm ²)
Dreistegplatten	700 mm	28 300 kg	45 kPa (0.46 kgf/cm ²)
Dreistegplatten	700 mm	28 200 kg	45 kPa (0.46 kgf/cm ²)
Dreistegplatten	800 mm	28 700 kg	40 kPa (0.41 kgf/cm ²)
Dreistegplatten	800 mm	28 500 kg	40 kPa (0.41 kgf/cm ²)
Flach	600 mm	28 600 kg	53 kPa (0.54 kgf/cm ²)
Flach	600 mm	28 500 kg	53 kPa (0.54 kgf/cm ²)

ZAXIS280LC/ZAXIS280LCN MIT HYDRAULISCHEM VERSTELLAUSLEGER:

Mit hydraulischem Verstellausleger, 3.10 m Stiel und 1.10 m³ Löffel (SAE, PCSA gehäuft).

Plattentyp	Plattenbreite	Betriebsgewicht	Bodendruck
Dreistegplatten	600 mm	28 800 kg	54 kPa (0.55 kgf/cm ²)
Dreistegplatten	600 mm	28 600 kg	54 kPa (0.55 kgf/cm ²)
Dreistegplatten	700 mm	29 100 kg	47 kPa (0.48 kgf/cm ²)
Dreistegplatten	700 mm	29 000 kg	46 kPa (0.43 kgf/cm ²)
Dreistegplatten	800 mm	29 500 kg	41 kPa (0.42 kgf/cm ²)
Dreistegplatten	800 mm	29 400 kg	41 kPa (0.42 kgf/cm ²)
Flach	600 mm	29 400 kg	55 kPa (0.56 kgf/cm ²)
Flach	600 mm	29 300 kg	55 kPa (0.56 kgf/cm ²)

Bei den Werten in handelt es sich um die Daten des ZAXIS250LC.

Gewichte der Basismaschine [mit 6 100 kg Kontergewicht und Dreistegplatten, ohne Ausleger, Kraftstoff, Hydrauliköl, Motoröl und Kühlmittel, etc.]:

ZAXIS280LC 22 000 kg mit 600 mm Platten
 ZAXIS280LCN 21 900 kg mit 600 mm Platten

Füllmengen

Kraftstofftank	380.0 l
Motor Kühlmittel	23.0 l
Motoröl	25.0 l
Schwenkantrieb	17 l
Endantrieb Fahren (je Seite)	9.2 l
Hydrauliksystem	307.0 l
Hydrauliktank	148.0 l

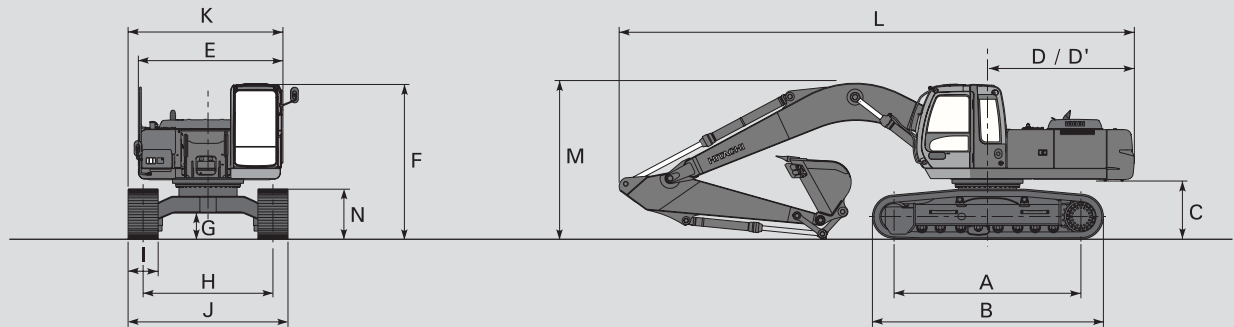
Tieflöffel-Ausrüstung

Ausleger und Löffelstiel als Kastenprofil - Schweißkonstruktion. 6.20 m Monoblockausleger, Hydraulischer Verstellausleger und 2.40 m, 3.10 m und 3.75 Löffelstiele stehen zur Verfügung. Löffel als Schweißkonstruktion. Axialspieleinstellung an der Löffelanlenkung.

LÖFFELN

Inhalt PCSA, SAE gehäuft	Inhalt CECE gehäuft	Breite ohne Seitenschneiden	Gewicht
0.91 m ³	0.83 m ³	1 000 mm	792 kg
1.03 m ³	0.92 m ³	1 100 mm	873 kg
1.14 m ³	1.02 m ³	1 200 mm	892 kg
1.38 m ³	1.21 m ³	1 400 mm	1 012 kg

Abmessungen: Monoblockausleger



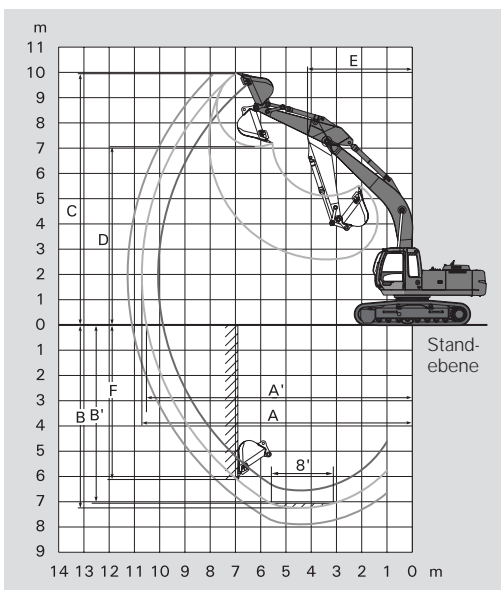
Gerät: mm

	ZAXIS280LC	ZAXIS280LCN
A Mitte Kettenrad zu Mitte Leitrad	4 050	4 050
B Unterwagenlänge	4 950	4 950
*C Kontergewicht-Freiraum	1 180	1 180
D Schwenkradius hinten	2 940	2 940
D Länge hinten	2 930	2 930
E Gesamtbreite des Oberwagens	2 890	2 890
F Höhe über Kabine	3 110	3 110
*G Bodenfreiheit	500	500
H Spurweite	2 590	2 400
I Kettenplattenbreite	G 600	G 600
J Unterwagenbreite	3 190	3 000
K Gesamtbreite	3 190	3 000
L Gesamtlänge		
Mit 2.40 m Stiel	10 370	10 370
Mit 3.10 m Stiel	10 290	10 290
Mit 3.75 m Stiel	10 340	10 340
M Höhe über Ausleger		
Mit 2.40 m Stiel	3 420	3 420
Mit 3.10 m Stiel	3 170	3 170
Mit 3.75 m Stiel	3 350	3 350
N Kettenhöhe mit Dreistegplatten	1 010	1 010

* Ohne Kettenplattenstollen. G: Dreistegplatten

Arbeitsbereiche

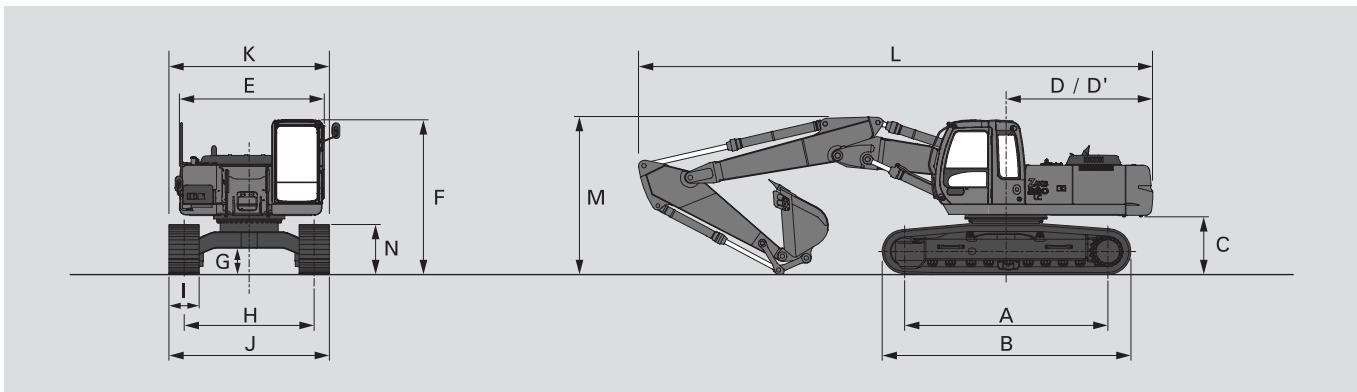
Gerät: mm



Stiellänge	ZAXIS280LC / ZAXIS280LCN		
	Monoblockausleger		
	2.40 m	3.10 m	3.75 m
A Max. Aushub-Reichweite	10 060	10 710	11 270
A Max. Aushub-Reichweite (am Boden)	9 860	10 520	11 090
B Max. Aushubtiefe	6 540	7 230	7 880
B' Max. Aushubtiefe (8' eben)	6 320	7 050	7 720
C Max. Schnitthöhe	9 640	9 980	10 150
D Max. Schütthöhe	6 750	7 070	7 250
E Min. Schwenkradius	4 310	4 140	4 120
F Max. Vertikalwand	5 280	6 110	6 660
Hubkraft** ISO	193 kN (19 700 kgf)	193 kN (19 700 kgf)	193 kN (19 700 kgf)
Hubkraft** SAE, PCSA	167 kN (17 000 kgf)	167 kN (17 000 kgf)	167 kN (17 000 kgf)
Reißkraft** ISO	153 kN (15 600 kgf)	121 kN (12 300 kgf)	105 kN (10 800 kgf)
Reißkraft** SAE, PCSA	147 kN (15 000 kgf)	116 kN (11 800 kgf)	102 kN (10 400 kgf)

Ohne Kettenplattenstollen. ** Bei Druckzuschaltung.

Abmessungen: Hydraulischer Verstellausleger



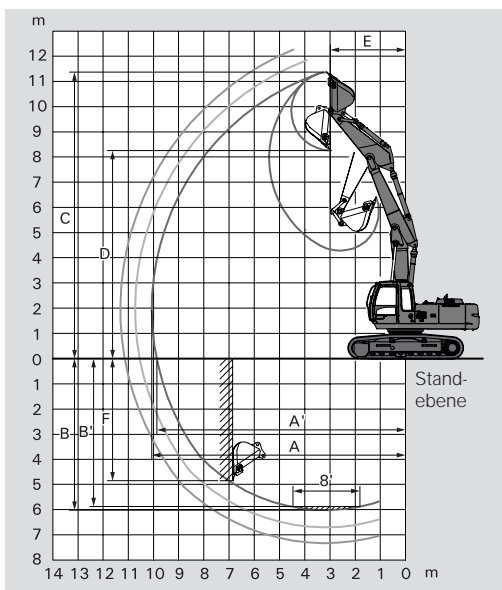
Gerät: mm

	ZAXIS280LC	ZAXIS280LCN
A Mitte Kettenrad zu Mitte Leitrad	4 050	4 050
B Unterwagenlänge	4 950	4 950
*C Kontergewicht-Freiraum	1 180	1 180
D Schwenkradius hinten	2 940	2 940
D Länge hinten	2 930	2 930
E Gesamtbreite des Oberwagens	2 890	2 890
F Höhe über Kabine	3 110	3 110
*G Minimale Bodenfreiheit	500	500
H Spurweite	2 590	2 400
I Kettenplattenbreite	G 600	G 600
J Unterwagenbreite	3 190	3 000
K Gesamtbreite	3 190	3 000
L Gesamtlänge		
Mit 2.40 m Stiel	10 270	10 270
Mit 3.10 m Stiel	10 260	10 260
Mit 3.75 m Stiel	10 270	10 270
M Höhe über Ausleger		
Mit 2.40 m Stiel	3 170	3 170
Mit 3.10 m Stiel	3 110	3 110
Mit 3.75 m Stiel	3 340	3 340
N Kettenhöhe mit Dreistegplatten	1 010	1 010

* Ohne Kettenplattenstollen. G: Dreistegplatten

Arbeitsbereiche

Gerät: mm



	ZAXIS280LC / ZAXIS280LCN		
	Hydraulischer Verstellausleger		
Stiellänge	2.40 m	3.10 m	3.75 m
A Max. Aushub-Reichweite	10 070	10 730	11 320
A' Max. Aushub-Reichweite (am Boden)	9 880	10 550	11 150
B Max. Aushubtiefe	6 020	6 700	7 320
B' Max. Aushubtiefe (8° eben)	5 910	6 600	7 230
C Max. Schnitthöhe	11 370	11 920	12 350
D Max. Schütthöhe	8 260	8 810	9 240
E Min. Schwenkradius	2 980	2 670	2 740
F Max. Vertikalwand	4 840	5 580	6 190
Hubkraft** ISO	193 kN (19 700 kgf)	193 kN (19 700 kgf)	193 kN (19 700 kgf)
Hubkraft** SAE, PCSA	167 kN (17 000 kgf)	167 kN (17 000 kgf)	167 kN (17 000 kgf)
Reißkraft** ISO	153 kN (15 600 kgf)	121 kN (12 300 kgf)	105 kN (10 800 kgf)
Reißkraft** SAE, PCSA	147 kN (15 000 kgf)	116 kN (11 800 kgf)	102 kN (10 400 kgf)

Ohne Kettenplattenstollen. ** Bei Druckzuschaltung.

Metrische Abmessungen

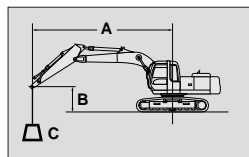
Hinweis: 1. Angaben basieren auf ISO 10567.

2. Die Traglast überschreitet nicht 75 % der statischen Kipplast, wenn die Maschine auf festem und ebenem Untergrund steht und beträgt 87 % der hydraulischen Hubkraft.

3. Lastpunkt, Mitte des Löffelbolzen.

4. *Gekennzeichnete Werte sind durch die Hydraulik begrenzt.

5. 0 m = ebenerdig.



A: Ausladung

B: Lastpunkt

C: Traglast

ZAXIS280LC MONOBLOCKAUSLEGER



Angabe über Seite bzw. 360 Grad



Angabe über Front

Gerät: kg

Bedingungen	Lastpunkt	Ausladung														Bei max. Reichweite		
		3 m		4 m		5 m		6 m		7 m		8 m		9 m		Meter		
Ausleger 6.20 m Stiel 2.40 m Platte 600 mm	6 m							*6 320	*6 320	*6 210	5 940					*6 280	5 340	7.46
	4 m					*8 810	*8 810	*7 580	7 190	*6 870	5 720	*6 510				*6 480	4 430	8.25
	2 m					*11 250	8 640	*9 110	6 720	*7 850	5 430	*7 070	4 490			6 590	4 110	8.50
	0 m					*12 360	8 320	*10 070	6 450	*8 550	5 240	7 100	4 380			6 780	4 200	8.27
	-2 m	*11 640	*11 640	*14 900	11 770	*12 120	8 320	*10 060	6 420	*8 480	5 220					*7 770	4 790	7.50
-4 m	*15 380	*15 380	*12 530	12 130	*10 290	8 590									*8 290	6 710	5.98	
Ausleger 6.20 m Stiel 3.10 m Platte 600 mm	6 m									*5 470	5 470	*5 190	4 830			*4 330	*4 330	8.19
	4 m			*9 460	*9 460	*7 770	*7 770	*6 830	*6 830	*6 270	5 790	*5 940	4 700			*4 350	3 940	8.91
	2 m			*10 480	*10 480	*10 400	8 790	*8 510	6 790	*7 380	5 460	*6 650	4 500	*5 720	3 770	*4 650	3 680	9.15
	0 m			*10 180	*10 180	*12 010	8 320	*9 750	6 440	*8 270	5 210	7 050	4 340			*5 310	3 720	8.93
	-2 m	*10 460	*10 460	*15 400	11 590	*12 270	8 220	*10 110	6 330	8 490	5 130	7 010	4 300			*6 680	4 150	8.22
-4 m	*17 360	*17 360	*13 690	11 860	*11 130	8 390	*9 180	6 460							*7 650	5 410	6.87	
Ausleger 6.20 m Stiel 3.75 m Platte 600 mm	6 m									*4 800	*4 800	*4 900	*4 900			*3 470	*3 470	8.82
	4 m							*6 090	*6 090	*5 680	*5 680	*5 430	4 760	*5 150	3 930	*3 500	*3 500	9.49
	2 m			*12 490	*12 490	*9 520	8 970	*7 880	6 890	*6 890	5 510	*6 240	4 520	*5 810	3 780	*3 730	3 350	9.71
	0 m	*5 500	*5 500	*11 580	*11 580	*11 540	8 360	*9 360	6 460	*7 950	5 210	*6 990	4 320	5 920	3 650	*4 230	3 370	9.51
	-2 m	*9 740	*9 740	*15 180	11 470	*12 240	8 140	*10 020	6 270	8 430	5 070	6 940	4 220			*5 210	3 700	8.85
-4 m	*16 150	*16 150	*14 460	11 640	*11 630	8 230	*9 600	6 320	*8 030	5 120					*7 140	4 600	7.61	
-6 m	*13 950	*13 950	*10 980	*10 980	*8 720	8 650									*7 830	7 740	5.41	

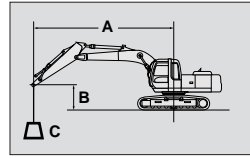
ZAXIS280LCN MONOBLOCKAUSLEGER

Bedingungen	Lastpunkt	Ausladung														Bei max. Reichweite		
		3 m		4 m		5 m		6 m		7 m		8 m		9 m		Meter		
Ausleger 6.20 m Stiel 2.40 m Platte 600 mm	6 m							*6 320	*6 320	*6 210	5 460					*6 280	4 900	7.46
	4 m					*8 810	8 560	*7 580	6 580	*6 870	5 240	*6 510	4 270			*6 480	4 060	8.25
	2 m					*11 250	7 820	*9 110	6 120	*7 850	4 950	*7 070	4 110			6 560	3 760	8.50
	0 m					*12 360	7 510	*10 070	5 850	*8 550	4 770	7 060	3 990			6 740	3 830	8.27
	-2 m	*11 640	*11 640	*14 900	10 530	*12 120	7 520	*10 060	5 830	*8 480	4 750					*7 770	4 370	7.50
-4 m	*15 380	*15 380	*12 530	10 880	*10 290	7 780									*8 290	6 110	5.98	
Ausleger 6.20 m Stiel 3.10 m Platte 600 mm	6 m									*5 470	*5 470	*5 190	4 440			*4 330	4 250	8.19
	4 m			*9 460	*9 460	*7 770	*7 770	*6 830	6 700	*6 270	5 310	*5 940	4 310			*4 350	3 600	8.91
	2 m			*10 480	*10 480	*10 400	7 970	*8 510	6 190	*7 380	4 980	*6 650	4 110	*5 720	3 440	*4 650	3 350	9.15
	0 m			*10 180	*10 180	*12 010	7 510	*9 750	5 850	*8 270	4 740	7 020	3 950			*5 310	3 390	8.93
	-2 m	*10 460	*10 460	*15 400	10 360	*12 270	7 410	*10 110	5 740	8 450	4 660	6 980	3 910			*6 680	3 780	8.22
-4 m	*17 360	*17 360	*13 690	10 620	*11 130	7 580	*9 180	5 870							*7 650	4 920	6.87	
Ausleger 6.20 m Stiel 3.75 m Platte 600 mm	6 m									*4 800	*4 800	*4 900	4 530			*3 470	*3 470	8.82
	4 m							*6 090	*6 090	*5 680	5 390	*5 430	4 370	*5 150	3 590	*3 500	3 270	9.49
	2 m			*12 490	11 230	*9 520	8 140	*7 880	6 280	*6 890	5 030	*6 240	4 130	*5 810	3 450	*3 730	3 050	9.71
	0 m	*5 500	*5 500	*11 580	10 400	*11 540	7 540	*9 360	5 860	*7 950	4 740	*6 990	3 930	5 890	3 320	*4 230	3 070	9.51
	-2 m	*9 740	*9 740	*15 180	10 240	*12 240	7 340	*10 020	5 680	8 390	4 600	6 900	3 840			*5 210	3 360	8.85
-4 m	*16 150	*16 150	*14 460	10 410	*11 630	7 420	*9 600	5 720	*8 030	4 650					*7 140	4 180	7.61	
-6 m	*13 950	*13 950	*10 980	10 930	*8 720	7 830									*7 830	7 020	5.41	

Metrische Abmessungen

Hinweis: 1. Angaben basieren auf ISO 10567.

- Die Traglast überschreitet nicht 75 % der statischen Kipplast, wenn die Maschine auf festem und ebenem Untergrund steht und beträgt 87 % der hydraulischen Hubkraft.
- Lastpunkt, Mitte des Löffelbolzen.
- *Gekennzeichnete Werte sind durch die Hydraulik begrenzt.
- 0 m = ebenerdig.



A: Ausladung
B: Lastpunkt
C: Traglast

ZAXIS280LC HYDRAULISCHER VERSTELLAUSLEGER



Angabe über Seite bzw. 360 Grad



Angabe über Front

Gerät: kg

Bedingungen	Lastpunkt	Ausladung														Bei max. Reichweite				
		3 m		4 m		5 m		6 m		7 m		8 m		9 m		Meter				
		↕	↻	↕	↻	↕	↻	↕	↻	↕	↻	↕	↻	↕	↻					
Stiel 2.40 m Platte 600 mm	8 m																	*5 250	*5 250	5.93
	6 m	*9 110	*9 110															*4 210	*4 210	7.47
	4 m	*12 900	*12 900	*11 360	*11 360	*7 790	*7 790	*6 130	*6 130									*3 860	*3 860	8.26
	2 m	*18 090	*18 090	*15 020	12 790	*11 030	9 050	*7 450	*6 930	*5 820	5 530							*3 850	*3 850	8.52
	0 m	*21 360	20 480	*15 740	12 640	*12 330	9 060	*8 970	6 820	*6 630	5 380							*4 150	4 140	8.28
	-2 m	*21 870	20 100	*16 080	12 250	*12 580	8 670	*9 890	6 560	*7 140	5 220							*4 940	4 760	7.51
-4 m	*17 090	*17 090	*12 140	*12 140	*8 430	*8 430											*7 270	*7 270	5.31	
Stiel 3.10 m Platte 600 mm	8 m					*5 500	*5 500	*4 970	*4 970									*4 240	*4 240	6.85
	6 m			*6 630	*6 630	*5 740	*5 740	*4 990	*4 990	*4 440	*4 440	*3 970	*3 970					*3 540	*3 540	8.22
	4 m	*14 830	*14 830	*9 300	*9 300	*6 920	*6 920	*5 610	*5 610	*4 760	*4 760	*4 190	*4 190					*3 280	*3 280	8.94
	2 m	*17 300	*17 300	*14 910	12 820	*9 650	*9 030	*7 060	*7 060	*5 410	*5 410	*4 550	*4 540	*3 770	3 730			*3 270	*3 270	9.18
	0 m	*20 220	*20 220	*15 590	12 890	*12 230	9 200	*9 040	7 030	*6 240	5 430	*5 050	4 400					*3 490	*3 490	8.96
	-2 m	*21 790	20 080	*15 840	12 240	*12 410	8 730	*9 690	6 610	*6 990	5 210	*5 070	4 270					*4 070	*4 070	8.25
-4 m	*20 110	20 110	*14 540	12 100	*10 860	8 500	*7 880	6 490									*5 480	*5 480	6.69	
Stiel 3.75 m Platte 600 mm	8 m							*4 540	*4 540	*4 140	*4 140	*3 730	*3 730					*3 570	*3 570	7.62
	6 m					*5 210	*5 210	*4 620	*4 620	*4 110	*4 110	*3 890	*3 890	*3 520	*3 520			*3 050	*3 050	8.87
	4 m	*10 970	*10 970	*7 870	*7 870	*6 220	*6 220	*5 170	*5 170	*4 430	*4 430	*4 260	*4 260	*3 740	*3 740			*2 850	*2 850	9.54
	2 m	*17 000	*17 000	*14 450	12 810	*8 500	*8 500	*6 270	*6 270	*5 040	*5 040	*4 760	4 440	*4 050	3 650			*2 840	*2 840	9.76
	0 m	*19 240	*19 240	*15 420	12 570	*11 980	9 370	*8 270	7 140	*5 870	5 390	*5 280	4 250					*3 020	*3 020	9.56
	-2 m	*21 470	20 160	*15 610	12 300	*12 220	8 760	*9 240	6 660	*6 680	5 240							*3 470	*3 470	8.90
-4 m	*21 320	20 000	*15 610	12 060	*11 960	8 450	*9 310	6 410	*6 870	5 130							*4 480	*4 480	7.68	

ZAXIS280LCN HYDRAULISCHER VERSTELLAUSLEGER

Bedingungen	Lastpunkt	Ausladung														Bei max. Reichweite				
		3 m		4 m		5 m		6 m		7 m		8 m		9 m		Meter				
		↕	↻	↕	↻	↕	↻	↕	↻	↕	↻	↕	↻	↕	↻					
Stiel 2.40 m Platte 600 mm	8 m																	*5 250	*5 250	5.93
	6 m	*9 110	*9 110															*4 210	*4 210	7.47
	4 m	*12 900	*12 900	*11 360	*11 360	*7 790	*7 790	*6 130	*6 130									*3 860	*3 860	8.26
	2 m	*18 090	*18 090	*15 020	11 620	*11 030	8 910	*7 450	*6 410	*5 820	5 040							*3 850	3 680	8.52
	0 m	*21 360	17 980	*15 740	11 360	*12 330	8 220	*8 970	6 280	*6 630	4 900							*4 150	3 760	8.28
	-2 m	*21 870	17 630	*16 080	10 970	*12 580	7 840	*9 890	5 950	*7 140	4 740							*4 940	4 320	7.51
-4 m	*17 090	*17 090	*12 140	10 950	*8 430	7 800											*7 270	7 160	5.31	
Stiel 3.10 m Platte 600 mm	8 m					*5 500	*5 500	*4 970	*4 970									*4 240	*4 240	6.85
	6 m			*6 630	*6 630	*5 740	*5 740	*4 990	*4 990	*4 440	*4 440	*3 970	*3 970					*3 540	*3 540	8.22
	4 m	*14 830	*14 830	*9 300	*9 300	*6 920	*6 920	*5 610	*5 610	*4 760	*4 760	*4 190	*4 190					*3 280	*3 280	8.94
	2 m	*17 300	*17 300	*14 910	11 680	*9 650	8 330	*7 060	6 930	*5 410	5 130	*4 550	4 220	*3 770	3 390			*3 270	3 270	9.18
	0 m	*20 220	18 370	*15 590	11 590	*12 230	8 350	*9 040	6 410	*6 240	*5 000	*5 050	4 000					*3 490	3 320	8.93
	-2 m	*21 790	17 600	*15 840	10 970	*12 410	7 900	*9 690	5 990	*6 990	4 730	*5 070	3 880					*4 070	3 720	8.25
-4 m	*20 110	17 710	*14 540	10 830	*10 860	7 670	*7 880	5 880									*5 480	5 080	6.69	
Stiel 3.75 m Platte 600 mm	8 m							*4 540	*4 540	*4 140	*4 140							*3 570	*3 570	7.62
	6 m					*5 210	*5 210	*4 620	*4 620	*4 110	*4 110	*3 730	*3 730					*3 050	*3 050	8.87
	4 m	*10 970	*10 970	*7 870	*7 870	*6 220	*6 220	*5 170	*5 170	*4 430	*4 430	*3 890	*3 890	*3 520	*3 520			*2 850	*2 850	9.54
	2 m	*17 000	*17 000	*14 450	11 700	*8 500	8 290	*6 270	*6 270	*5 040	*5 040	*4 260	4 200	*3 740	3 470			*2 840	*2 840	9.76
	0 m	*19 240	*18 460	*15 420	11 870	*11 980	8 520	*8 270	6 520	*5 870	4 980	*4 760	4 080	*4 050	3 310			*3 020	2 990	9.56
	-2 m	*21 470	17 670	*15 610	11 030	*12 220	7 930	*9 240	6 080	*6 680	4 760	*5 280	3 860					*3 470	3 290	8.90
-4 m	*21 320	17 520	*15 610	10 790	*11 960	7 620	*9 310	5 800	*6 870	4 640							*4 480	4 120	7.68	

Standardausrüstung

Die Standardausrüstung kann von Land zu Land variieren. Kontaktieren Sie bitte diesbezüglich Ihren HITACHI Fachhändler.

MOTOR

- H/P-Mode
- E-Mode
- 50 A Lichtmaschine
- Trockenluftfilter mit Staubablassventil (mit Verschmutzungsanzeige)
- Motorölfilter (Patrone)
- Kraftstofffilter (Patrone)
- Doppelluftfilter
- Wasser- und Ölkühler mit Staubschutznetz
- Kühlmittel-Ausgleichsbehälter
- Lüfterschutz
- Motor mit Silentblocklagerung ZAXIS280LCN Hydraulischer Verstellausleger
- Automatische Drehzahlabstimmung
- Automatische Drehzahlregelung

HYDRAULIKSYSTEM

- Betriebsartenschalter
- Motordrehzahl-Sensorsystem
- E-P-Mode
- Druckzuschaltung
- Automatische Hubkraftverstärkung
- Schnellaufwärmesystem für Vorsteuerkreis
- Dampfungsventil für Vorsteuerkreis
- Lasthalteventile Hub und Stiel
- Hauptsteuergerät mit Druckbegrenzungsventil
- Freies Steuerelement
- Saugfilter
- Vollstrom – Rücklaufilter
- Vorsteuerfilter

KABINE

- CRES-Kabine (Kabine mit verstärkter Kabinenstruktur)
- Kabine mit OPG-Schutzdach gemäß Klasse I (ISO)
- Allwetter- Schallgedämmte Stahlkabine
- (Bronze) getönte Sicherheitsverglasung
- 4 siliconbefüllte Kabinenlagerungen
- Einziehbare Frontscheibe (oben und unten) und Schiebefenster links
- Ausklappbarer Intervall-Scheibenwischer
- Scheibenwaschanlage vorne
- Verstellbarer Komfortsitz mit einstellbaren Armlehnen
- Fußraste
- Elektrisches Doppelsignalhorn
- AM - FM-Radio mit Digitaluhr
- Schalter für automatische Drehzahlabstimmung und automatische Drehzahlregelung
- Sitzgurt
- Getränkehalter
- Zigarettenanzünder
- Aschenbecher
- Aufbewahrungsfach
- Handschuhfach
- Feuerlöschhalter
- Bodenmatte
- Vorsteuerabschaltung
- Motor – Notabstellzug
- Klimaautomatik
- Transparente Dachluke (mit Rollo)
- Gefederter Komfortsitz

ÜBERWACHUNGSSYSTEM

- Optische Anzeigen: Betriebsstunden und Tageskilometerzähler, Kühlmitteltemperatur und Kraftstoffvorrat
- Warnlampen: Ladekontrolle, Motoröl Druck, Motorüberhitzung, Luftfilterverschmutzung und Kraftstoffreserve
- Kontrolllampen: Motorvorwärmung, Arbeitsscheinwerfer, Automatische Drehzahlabstimmung, Automatische Drehzahlregelung, Grabmodus und Anbaugerätemodus
- Akustische Anzeigen: Motoröl Druck und Motorüberhitzung

BELEUCHTUNG

- 2 Arbeitsscheinwerfer

OBERWAGEN

- Unterbodenverkleidung
- Kontergewicht 6 100 kg
- Kraftstoffniveauanzeige
- Hydraulikölstandanzeige
- Werkzeugkasten
- Stauraum
- Rückspiegel (rechts und links)
- Schwenkantrieb-Feststellbremse

UNTERWAGEN

- Fahrtrieb-Feststellbremse
- Fahrtriebabdeckungen
- Kettenführung und Hydraulischer Kettenspanner
- Angeschraubte Kettenantriebsräder
- Lauf- und Tragrollen
- Verstärkte Kettenglieder mit abgedichteten Kettenbolzen

ARBEITSEINRICHTUNG

- HN-Gelenkbuchsen
- WC- Thermobehandelte Anlaufflächen
- Verstärkte Kunstharzanlaufscheiben
- Flanschbolzen
- Monolytguss - Schaufelgelenk A
- Zentrale Abschmierleiste
- Abgedichtete Löffelbolzen

SONSTIGES

- Standard-Werkzeugsatz
- Verschleißbare Maschinenabdeckungen
- Verschleißbarer Kraftstofftankdeckel
- Rutschfeste Aufstiege und Handläufe
- Fahrtrichtungsanzeige am Unterwagen
- ICX Datenaufzeichnung

Sonderausstattung

Die Sonderausrüstung kann von Land zu Land variieren. Kontaktieren Sie bitte diesbezüglich Ihren HITACHI Fachhändler.

KABINE

- Unteres Frontscheiben-Schutzgitter
- Oberes Frontscheiben-Schutzgitter
- Kabinendach - Schutzgitter
- Kabine mit OPG-Schutzdach gemäß Klasse II (ISO)
- Antivandalismusabdeckung
- Gefederter Sitz mit Heizung
- Luftgefederter Sitz mit Heizung
- Regenschutzdach
- Sonnenblende
- Zusatz-Sicherungskasten
- Wegfahrsperrung
- Steckdose 12 Volt

BELEUCHTUNG

- Zusätzliche Arbeitsscheinwerfer vorne
- Zusätzliche Arbeitsscheinwerfer hinten
- Rundumleuchte
- Zusatzscheinwerfer mit Abdeckung am Ausleger

UNTERWAGEN

- Geschlossener Kettenschutz
- Abdeckung Drehwerksturm

ANBAUGERÄTE

- Verrohrung für Hammer und Schere
- Teile für Hammeranbau
- Teile für Hammer und Scherenanbau
- Teile für 2-Gang-Wahlschalter
- Greiferverrohrung (Drehen)
- Greifer Drehen Pumpe (30 l/min, 50 l/min)
- Greiferverrohrung (Betrieb)
- Hydraulische Schnellwechsler Verrohrung

SONSTIGES

- Schlauchbruch-Sicherheitsventile
- Überlastwarneinrichtung
- Elektrische Betankungspumpe
- Zentralschmieranlage
- Vorfilter
- Zusätzlicher Kraftstofffilter
- Batterie mit größerer Kapazität
- Kontergewicht 6 500 kg
- Hochleistungs-Vollstromfilter (mit Verschmutzungsanzeige)
- Biologisch abbaubares Öl

Hitachi Construction Machinery (Europe) NV

Souvereinstraat 16, 4903 RH Oosterhout, P.O. Box 404, 4900 AK Oosterhout, The Netherlands
T +31-(0)162 48 44 00, F +31-(0)162 45 74 53, www.hcme.com

Siciliëweg 5, Haven 5112, 1045 AT Amsterdam, P.O. Box 59239, 1040 KE Amsterdam, The Netherlands
T +31-(0)20 44 76 700, F +31-(0)20 33 44 045, www.hcme.com



HITACHI

**Breaking
new
ground**