



Bobcat®

334

Compacte graafmachines



Gewicht

Bedrijfsgewicht met ROPS-kap	3419 kg
Bijkomend gewicht voor cabine met verwarming	119 kg
Bijkomend gewicht voor cabine met verwarming/airco	141 kg
Bijkomend gewicht voor stalen rupskettingen	72 kg

Motor

Merk / Model	Kubota / V2203-M-DI-E2B-BC-4
Brandstof / Koeling	Diesel / Vloeistof
Maximaal vermogen bij 2400 RPM (ISO 9249)	30,3 kW
Koppel bij 1500 tpm (ISO 9249)	140,3 Nm
Aantal cilinders	4
Cilinderinhoud	2,2 l
Boring / Slag	87,0 mm / 92,4 mm
Alternator	12 V — 90 A
Startmotor	12 V — 2,0 kW

Bedieningen

Besturing	Richting en snelheid bediend door twee met de hand bediende hendels of voetpedalen
Hydraulica	Twee joysticks voor giek, bak, lepelsteel en zwenken bovenstructuur

Hydraulisch systeem

Pomptype	Pomp met dubbele uitlaat en variabel verplaatsbare zuiger
Pompcapaciteit	2 x 38,4 l/min bij 2400 tpm
Debiet hulphydrauliek	62,1 l/min
Bedieningsklep	Tien-spoelen, gesloten center, parallel-serie

Prestaties

Uitbreekkraft met de lepelsteel	14719 N
Uitbreekkraft met bakcilinder	30541 N
Trekkraft trekstang	34838 N
Gronddruk met rubberen rupskettingen	30,5 kPa
Rijsnelheid laag	2,7 km/h
Rijsnelheid hoog	5,2 km/h
Maximale graafdiepte	3403 mm

Zwenksysteem

Giek verstelhoek links	90°
Giek verstelhoek rechts	50°
Zwenkkrans	Enkele rij rollagers en kroon met binnenvertanding
Zwenkmotor	Orbit motor
Zwenksnelheid	9,2 tpm

Zwenksysteem

Breedte rupskettingen, rubber, standaard	320 mm
Aantal rollers per kant	4
Klimvermogen	30°

Remmen

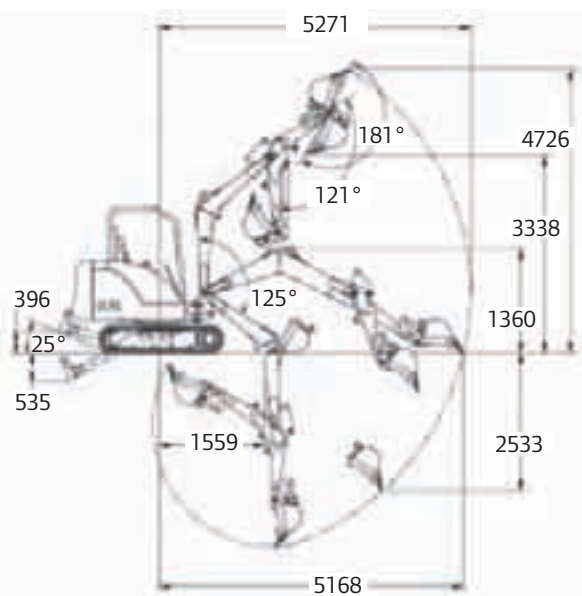
Wegrem	Hydraulische vergrendeling op de motor
Zwenkrem	Hydraulische vergrendeling op motor en vergrendelingspen

Inhoud vloeistoffen

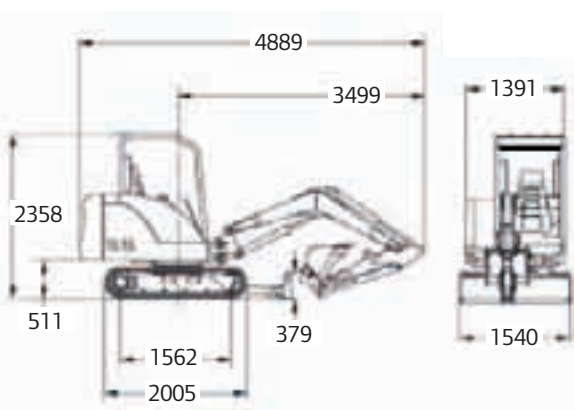
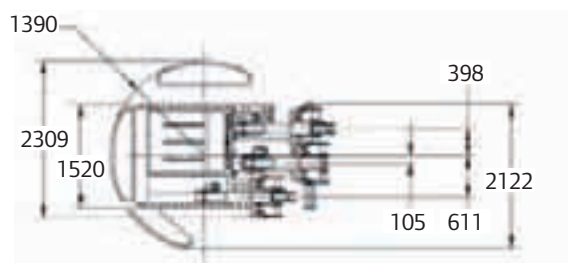
Koelsysteem	17,0 l
Motorolie en oliefilter	7,1 l
Brandstoftank	53,3 l
Hydraulisch reservoir	29,5 l
Hydraulisch systeem	44,0 l

Werkbereik

Alle afmetingen in mm.

**Afmetingen**

Alle afmetingen in mm.



www.bobcat.eu