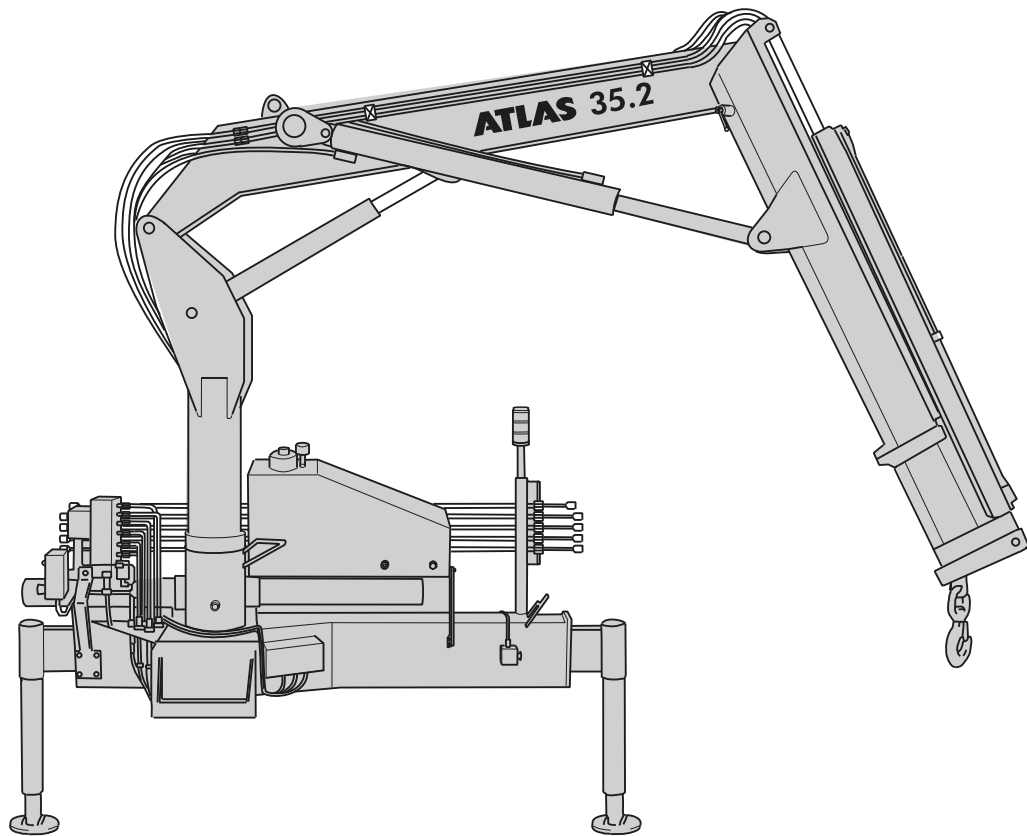
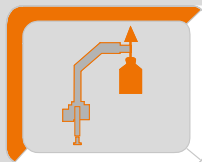


ATLAS

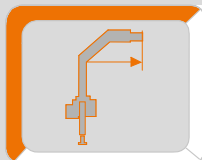
Krane / Cranes / Grues / Grúas



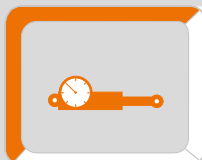
Ladekran AK 35.2



max: 990 kg



max: 5.10 m

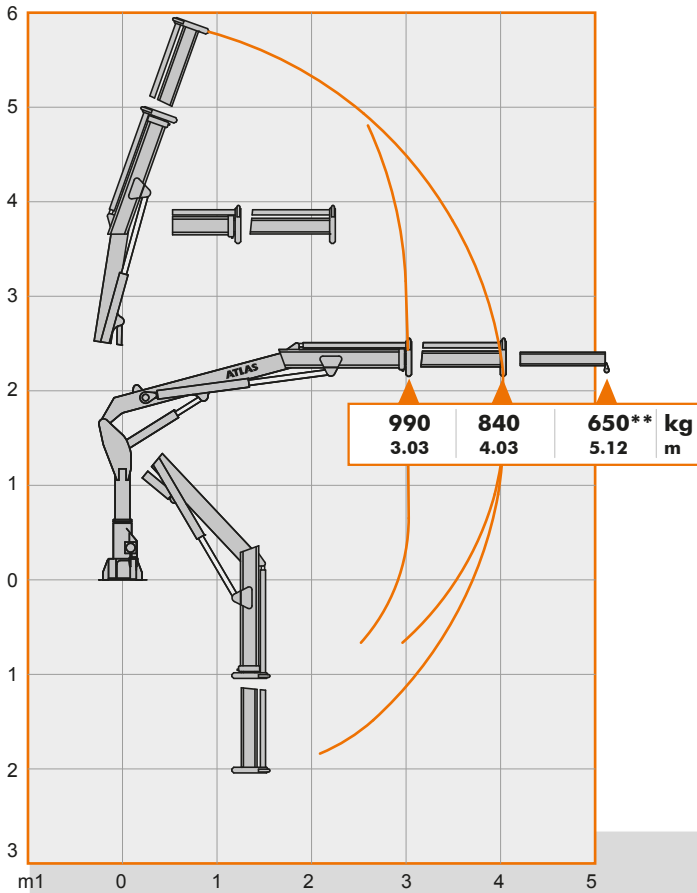


max: 250 bar

AVAILABLE & COST EFFECTIVE

LASTKURVEN

Load Diagram-Courbes de charges-Curvas de cargas



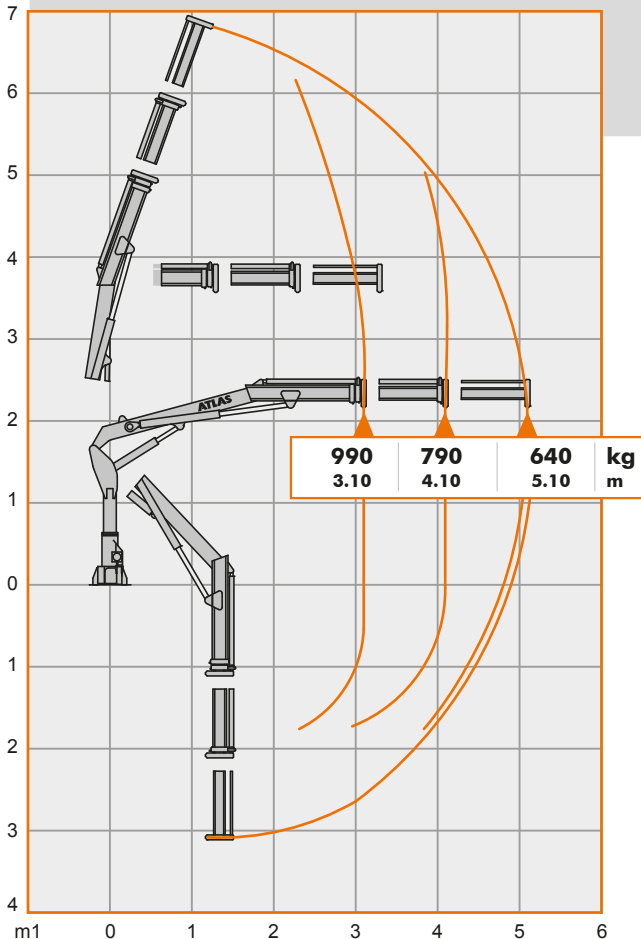
AK 35.2 A1

Kg Traglast / Lifting capacity / En soulevant la capacité / Levantando capacidad in „Kg“
m Mass / Measurement / Des mesure / De medicación in „m“

Hubarmstellung 15°
 Boom position 15°
 Faites tonner la position à 15°
 Lance posición 15°

****** - Optional
 Manuelle Verlängerung
 Manuell extension
 L'extension mécanique
 Extensiones manuales

 Zusätzlicher Lasthakenpunkt am Knickarm
 Additional load hook point at jib
 Supplémentaires point crochet à flèche
 Carga adicional punto de gancho en la horca

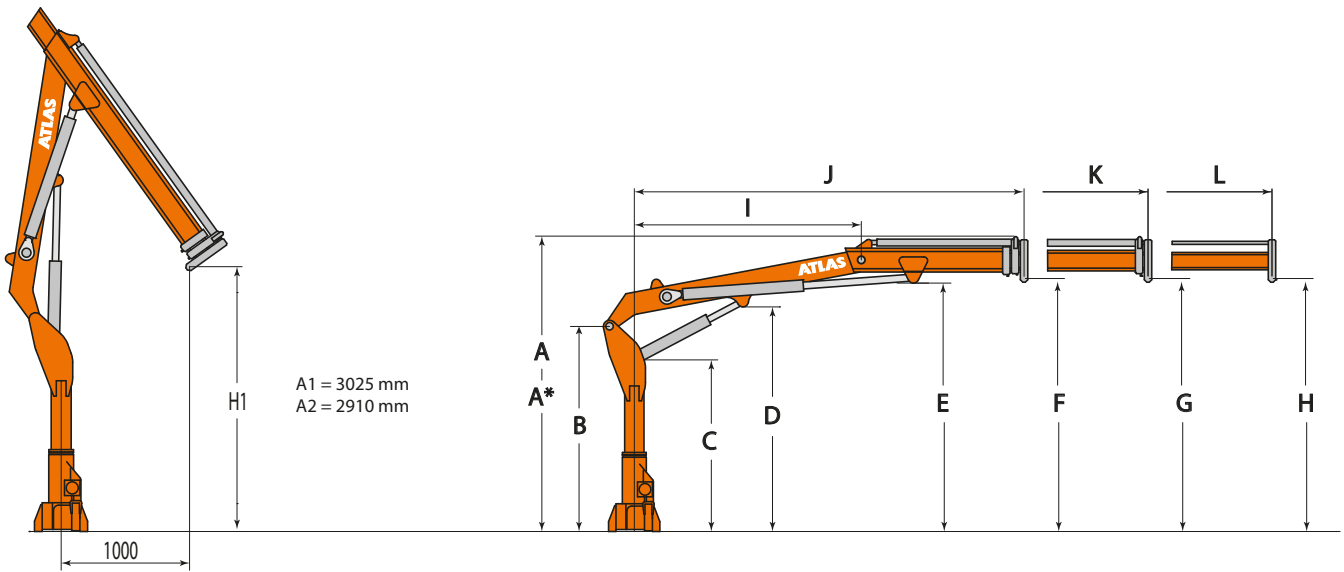


AK 35.2 A2

Kg Traglast / Lifting capacity / En soulevant la capacité / Levantando capacidad in „Kg“
m Mass / Measurement / Des mesure / De medicación in „m“

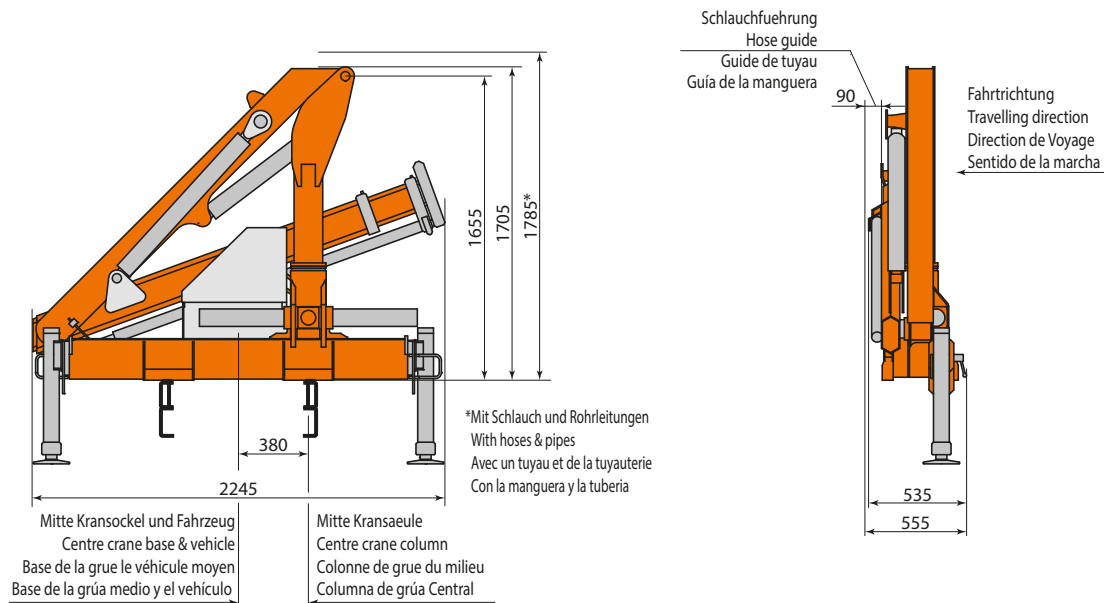
ABMESSUNGEN

Dimensions - Dimensions - Dimensiones



Typ	(mm)	Mass	A	A*	B	C	D	E	F	G	H	I	J	K	L
Atlas 35.2	A1		2405	1960	1655	1380	1810	2000	2000	2000	2035	1835	3075	4075	5170
Atlas 35.2	A2		2380	1960	1655	1380	1810	2000	2005	2005	2005	1835	3145	4145	5145

Freiraummasse nur abgestuetzt erreichbar / Space mass supported only reachable / Masse espace supporté uniquement accessible / Masa Espacio compatible sólo alcanzable
 * Hubarm waagerecht / Lifting arm horizontally / Levant le bras à l'horizontale / Levantar el brazo horizontal



AK 35.2		H1/B3					
Gewicht Weight Poids Peso	H1	Betriebsdruck Operating pressure Pression de service Presión de servicio	Ölfördermenge Oil supply amount Débit d'huile Caudal de aceite	Schwenkbereich Swivel range Plage de pivotement Alcance de giro	Schwenkmoment Swivel moment Couple de pivotement Par de giro momento	Hubmoment Lifting moment Moment de levage Momento de elevación	
kg	m	bar	l/min		kNm	kNm	
A1	460	3.03	250	15	390°	4.3	33.6
A2	490	2.91	250	15	390°	4.3	32.9

→ Einfaches Grundgerät im Lasthakenbereich / Simple basic unit for loadhook work / Type de base simple avec crochet / Maquina base para trabajo con gancho

ATLAS



sicher
safe, sûr, segura

flexibel
flexible, flexible, flexible

innovativ
innovative, innovante, innovadora

effizient
efficient, efficace, eficiente

kraftvoll
powerful, puissant, poderosa

Atlas Maschinen GmbH

erreichbar
available, joignable, alcanzada



Atlasstrasse 6
D-27777 Ganderkesee
Tel.: +49 (42 22) 9540
Fax: +49 (42 22) 954 220
E-mail: info@atlasgmbh.com
www.atlasgmbh.com

www.atlasgmbh.com

YOUR CONTACT INFORMATION