

4080 Basic Line

Kolový nakladač



WEIDEMANN
designed for work



4080 Basic Line Technická data

Údaje motoru

Výrobce	Deutz
Typ motoru	TCD 2.9 L4 S5
Počet válců	4
Výkon (max.)	55,4 (75) kW (PS)
Při (max.)	2 300 ot./min.
Objem válců	2 900 cm ³
Kühlmitteltyp	voda / plnicí vzduch
Emisní norma	V
Následné zpracování výfukových plynů	DPF/DOC

Elektrická výbava

Provozní napětí	12 V
Alternátor	95 A
Závaží	
Hmotnost stroje (standard)	6050 kg
Nosnost v lopatě - stroj rovně	3270 kg
Nosnost v lopatě - stroj zlomený	2761 kg
Nosnost na paletizačních vidlích - stroj rovně	3035 kg
Nosnost na paletizačních vidlích - stroj zlomený	2599 kg
Údaje vozidla	
Náprava	PA1422
Místo řidiče	Kabina
Rychlost jízdy (volitelně)	0- 20 (30) km/h
Jízdní stupně	2
Objem nádrže	82 l
Hydraulický olej	66 l
Hydraulika	
Pojezdová hydraulika - Pracovní tlak	445 bar
Pracovní hydraulika - Dopravované množství (volitelně)	103 (115) l/min
Pracovní hydraulika - Pracovní tlak	210 bar
Pohon	
Druh pohonu	Hydrostatický
Pohon pojezdu	kardanový hřídel
Parametry hluku	
Zaručená hladina akustického výkonu LwA	101 dB(A)

Výpočet překlopného zatížení podle ISO 14397

FSD = ochranná stříška řidiče

DOC = oxidační katalyzátor pro vznětový motor

DPF = filtr pevných částic pro vznětový motor

SCR = selektivní katalytická redukce

Vibrace (vážená efektivní hodnota)

Vibrace přenášená na ruku: Vibrace přenášená na ruku je maximálně 2,5 m/s²

Vibrace celého těla: Tento stroj je vybavený sedadlem řidiče, které splňuje požadavky normy EN ISO 7096:2000.

Při používání nakladače v souladu s určením se vibrace celého těla mění v rozsahu od méně než 0,5 m/s² až do krátkodobé maximální hodnoty.

Při výpočtu hodnot vibrací podle ISO/TR 25398:2006 se doporučuje použít hodnoty uvedené v tabulce. Přitom musí být zohledněny skutečné podmínky používání.

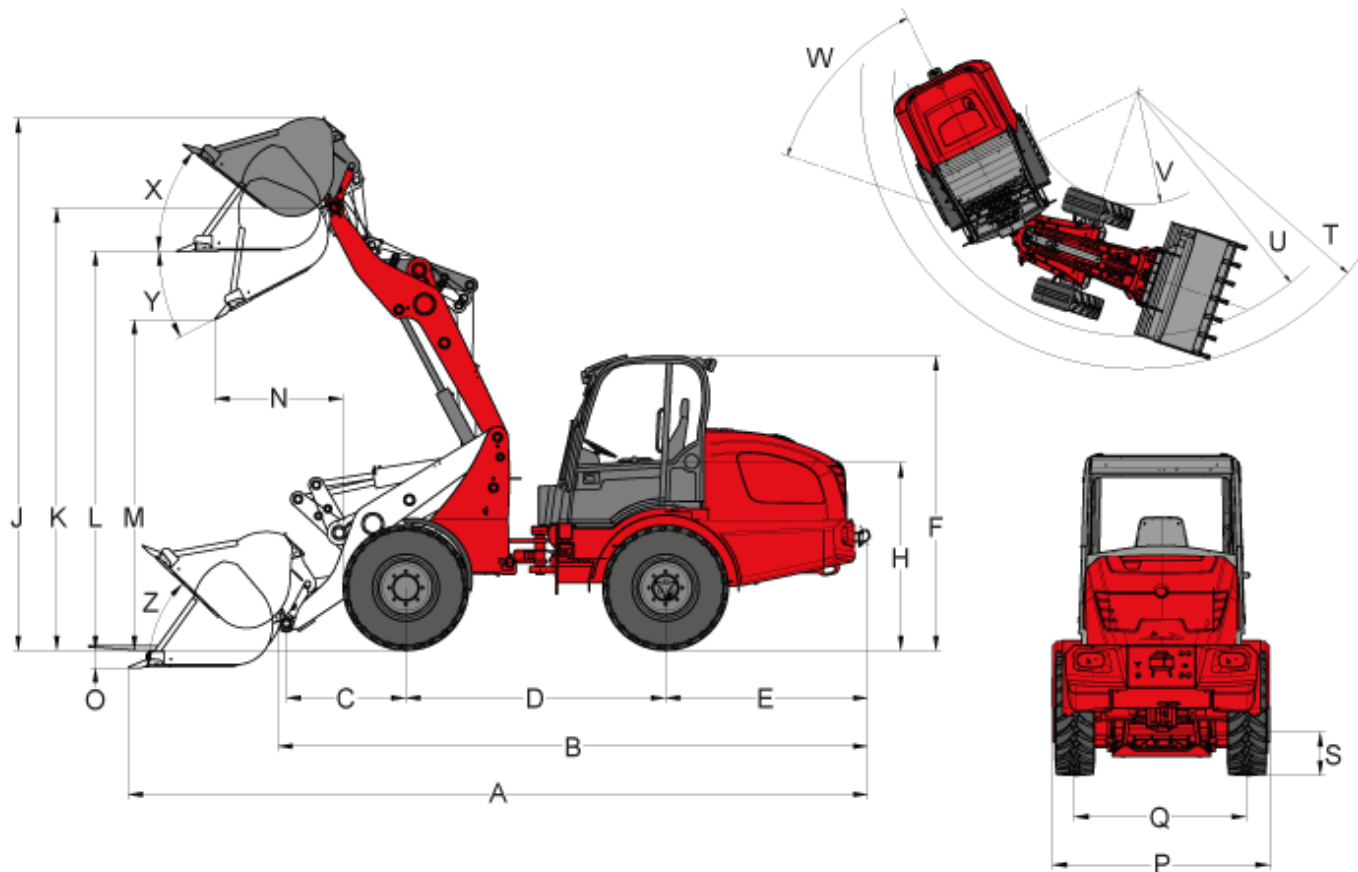
Teleskopické nakladače se stejně jako kolové nakladače řadí podle provozní hmotnosti.

Typ nákladky	Typické provozní podmínky	Střední hodnota			Standardní odchylka (s)		
		$1,4 \cdot a_{w,eqx}$ [m/s ²]	$1,4 \cdot a_{w,eqy}$ [m/s ²]	$a_{w,eqz}$ [m/s ²]	$1,4 \cdot s_x$ [m/s ²]	$1,4 \cdot s_y$ [m/s ²]	s_z [m/s ²]
Kompaktní kolový nakladač (Provozní hmotnost < 4500kg)	Load & carry (nakládka a přeprava)	0,94	0,86	0,65	0,27	0,29	0,13
Kolové nakladače (Provozní hmotnost > 4500kg)	Load & carry (nakládka a přeprava)	0,84	0,81	0,52	0,23	0,2	0,14
	Použití při hloubení (náročné podmínky nasazení)	1,27	0,97	0,81	0,47	0,31	0,47
	Převoz	0,76	0,91	0,49	0,33	0,35	0,17
	Provoz V	0,99	0,84	0,54	0,29	0,32	0,14

4080 Basic Line

Kolový nakladač

4080 Basic Line Rozměry



A	Celková délka	5.760 mm
B	Celková délka (bez lopaty)	4.828 mm
C	Od středu osy až k čepu lopaty	991 mm
D	Rozvor náprav	2.215 mm
E	Převis zadní části	1.531 mm
F	Výška s kabinou - vysoká	2.660 mm
H	Výška sedadla	1.590 mm
J	Celková pracovní výška	4.561 mm
K	Výška kloubu lopaty (max.)	3.671 mm
L	Překládací výška	3.335 mm
M	Výsypná výška (max.)	2.864 mm
N	Dosah	875 mm
O	Zahloubení	114 mm
P	Celková šířka	1.742 mm
Q	Rozchod	1.432 mm
S	Světlá výška	352 mm
T	Maximální poloměr	4.242 mm

U	Poloměr na vnějším kole	3.785 mm
V	Vnitřní poloměr	1.931 mm
W	Úhel zlomení	42 °
X	Úhel vyklopení při maximálním zdvihu	44 °
Y	Úhel vyklopení (max.)	28 °
Z	Úhel vyklopení na zemi	38 °

4080 Basic Line

Kolový nakladač

4080 Basic Line Standardní komponenty

Motor

- Deutz TCD 2.9 L4 S5, 55,4 kW / 75 PS, emisní norma V (DPF + DOC)

Vybavení

- Planetová náprava PA1422
- Pneumatiky 12.5-20 EM ET0
- Hydraulický rychloupínací systém pro přídatná zařízení

Řízení

- Hydraulické kloubové řízení, úhel naklonění 12°

Pohon

- Hydrostatický pohon všech kol, možnost změny směru jízdy pomocí joysticku
- Provozní brzda: Hydrostatický pohon všech 4 kol (bez opotřebení)
- Centrální provozní a parkovací brzda v hnacím ústrojí pro všechna 4 kola
- Uzávěrka diferenciálu 100 % s možností připojení elektricky-hydraulicky na přední a zadní nápravu

Hydraulika

- 3. Řídicí obvod vpředu elektrický, proporcionální, paralelní přes joystick, včetně dvojité západky
- Chladič hydraulického oleje
- Plovoucí poloha pro zdvihací válec

Kabina

- Komfortní kabina s vytápěním a větráním, boční vyklápění, atesty ROPS/FOPS
- Pohodlné sedadlo řidiče s bezpečnostním pásem, plně odpružené, nastavení podle hmotnosti, nastavení pro záda a podle délky
- Joystick s hydraulickým servořízením s přepínačem směru jízdy a integrovaným tlačítkem uzávěrky diferenciálu
- Pracovní reflektory, 2 vpředu a 2 vzadu
- Počítadlo provozních hodin
- Ukazatel stavu paliva
- Stavitelný volant

Ostatní

- Osvětlovací systém podle StVZO
- Ukazatel stavu lžice
- Nástavec pro vyprošťování

4080 Basic Line

Kolový nakladač

4080 Basic Line Volitelné vybavení

Místo řidiče

- Odkládací přihrádka s držákem na lahve (vlevo vedle sedadla řidiče)
- Příprava na rádio (anténa, reproduktory)
- Rádiový komplet
- Klimatizace
- Ochranná mříž - přední okno
- Zásuvka v kabině 230 V (výkon přípojky max. 2000 W), funkční pouze při napojeném předehřívání motoru na síť 230V

Sedadlo řidiče

- Sedadlo látka; vytápění sedadla (MSG 85)
- Sedadlo látka; vzduchem odpružené (MSG 95AL/ 732)
- Sedadlo látka; vzduchem odpružené; vytápění sedadla (MSG 95AL/732)

Osvětlení

- MEGA pracovní reflektory, 2 vpředu, 2 vzadu
- LED pracovní reflektory, 2 vpředu, 2 vzadu
- Výstražný maják (žlutý), (Dodržujte vnitrostátní předpisy!)

Vybavení StVZO

- Povolení k samostatnému provozu < 25 km/hod
- Povolení k samostatnému provozu > 25 km/hod
- Držák poznávací značky

Motor

- Ruční ovládání plynu
- Předehřívání motoru (chladicí kapalina) + předehřívání hydraulického oleje 230 V

Pohon / osy

- 30 km/h (zvýšení rychlosti)
- Ruční inching (zařízení pro pomalý pojezd)
- Zástěrka vepředu (montována na blatník)

Nakládací zařízení

- Odpružení ramene
- Spouštěcí brzdící ventil (ochrana proti prasknutí zdvihacího a vyklápěcího hydraulického válce)

Rychloupínací desky

- Euro hydraulické
- SkidSteer hydraulické
- SMS hydraulické
- Kramer hydraulické
- Volvo TPV hydraulické

Hydraulika vpředu

- Beztlaké zpětné vedení hydrauliky vpředu (vč. vedení odpadního oleje)

- Výkonná hydraulika High Flow jednočinná (115 l/min.) vč. beztlakového zpětného chodu a přídavného chladiče hydraulického oleje
- 3. Řídicí okruh elektrický proporcionální sériový
- 4. řídicí okruh navíc elektrický proporcionální paralelně
- Přídavný chladič hydraulického oleje

Hydraulika vzadu

- Beztlaké zpětné vedení hydrauliky vzadu
- Hydraulická přípojka vzadu (dvojčinná) přes přepínací ventil (l/min jako u 3. řídicího okruhu vpředu), (3. řídicí obvod vpředu nebo vzadu)
- Hydraulická přípojka vzadu (51 l/min.) dvojčinná (dvě spojky), vč. samostatného řídicího ventilu, obsluha: přes spínač (1 - 0 - 2) ve konzoli s joystickem
- Dvě hydraulické přípojky vzadu (51 l/min) dvojčinná (čtyři spojky), vč. samostatného řídicího ventilu Obsluha: 1 DW připojení přes spínač (1 - 0 - 2), 1 DW připojení přes tlačítko (1 - 0 - 2), (připojení lze obsluhovat současně)

Bio hydraulický olej

- Panolin HLP Synt46 (bio hydraulický olej)

Elektrické přípojky vpředu

- Zásuvka vpředu, 7pólová, pro osvětlení předních přídavných zařízení
- Zásuvka vpředu, 3pólová, pro zdvojenou funkci (ovládání: Pomocí 2 tlačítek na joysticku, 1. funkce stisknutím, 2. funkce aretací
- Zásuvka vpředu, 3pólová, pro zdvojenou funkci (ovládání: Pomocí 2 tlačítek na joysticku, 1. funkce aretací, 2. funkce stisknutím
- Zásuvka vpředu, 3pólová, pro zdvojenou funkci (ovládání: Pomocí 2 tlačítek na joysticku, 1. funkce stisknutím, 2. funkce stisknutím
- Zásuvka vpředu, 3pólová, pro zdvojenou funkci (ovládání: Pomocí 2 tlačítek na joysticku, 1. funkce aretací, 2. funkce aretací

Elektrické přípojky vzadu

- Zásuvka vzadu, 7pólová, pro osvětlení zadních přídavných zařízení
- Zásuvka vzadu, 3pólová (Ovládání: přes spínač (1 - 0 - 2) v konzoli joysticku)

Přídavná zátěž

- Mrtvá zátěž, podlahová deska (118 kg)

Volitelné bezpečnostní vybavení

- Signalizace couvání (akustické)
- Imobilizér (ovládání přes kódovaný klíč zapalování)

Ostatní

- Odpojovač 2 řídicích okruhů (Odpojení palubního elektrického systému a generátoru přes 2 spínací cesty od baterie)
- Mazací pistole s ruční pumpičkou
- Víceúčelová kapsa (výstražný trojúhelník / lékárnička)
- Sada nářadí
- Skříňka na nářadí
- Plně automatické centrální mazání

Barva podle přání

- Lakování v odstínu RAL jednobarevné - místo červené barvy Weidemann
- Lakování v barvě RAL více barev

Závěsné a vyprošťovací zařízení

- Závěsné zařízení přívěsu automatické

Samohybný pracovní stroj se závěsným zařízením přívěsu

- Závěsné zařízení přívěsu automatické

Registrace vozidla jako traktoru

- Tažný stroj, nosič nástrojů

Poznámka: Vezměte prosím na vědomí, že dostupnost produktů se v jednotlivých zemích liší. Je možné, že informace/ produkty nemusí být ve Vaší zemi dostupné. Přesnější informace k výkonu motoru si prosím převezměte z návodu k provozu; skutečně předaný výkon se může vlivem specifických provozních podmínek měnit. Změny a omyly jsou vyhrazeny. Obrázky analogicky.
Copyright © 2021 Weidemann GmbH.