

NOVITÀ



## PALA GOMMATA | 411/417

411 – Peso operativo: 8,688 kg   Potenza lorda nominale: 81 kW (108 CV)   Carico di ribaltamento a macchina sterzata: 5,451 kg   Capacità benna standard: 1,4 m<sup>3</sup>  
417 – Peso operativo: 9,425 kg   Potenza lorda nominale: 93 kW (125 CV)   Carico di ribaltamento a macchina sterzata: 6,042 kg   Capacità benna standard: 1,6m<sup>3</sup>



# PIÙ PULITA, PIÙ SILENZIOSA E PIÙ EFFICIENTE.

**Un processo di qualità** pagine 4 - 5

**Prestazioni produttive** pagine 6 - 7

**Design efficiente** pagine 8 - 9

**Superiore nel comfort** pagine 10 - 11

**Manutenzione ridotta, lunghi intervalli** pagine 12 - 13

**Guida sicura** pagina 14

**LiveLink, lavorare in modo più intelligente** pagina 15

**Valore aggiunto** pagina 16

**Caratteristiche tecniche** pagine 17 - 22





## UN PROCESSO DI QUALITÀ.

L'uso di processi di produzione all'avanguardia, quali la lavorazione robotizzata, la tecnologia di verniciatura di precisione e le innovative tecniche di assemblaggio, ci consentono di raggiungere altissimi livelli qualitativi.

SAPPIAMO CHE LA PALA GOMMATA È UN ELEMENTO CHIAVE DELL'ATTIVITÀ IN CANTIERE. ECCO PERCHÉ LE PALE JCB 411 E 417 GARANTISCONO QUALITÀ ED AFFIDABILITÀ. LE TECNICHE ADOTTATE PER LA LORO PROGETTAZIONE E FABBRICAZIONE CONSENTIRANNO DI PROTEGGERE LA VOSTRA ATTIVITÀ LAVORATIVA, ORA DOPO ORA, GIORNO DOPO GIORNO.



### Qualità integrata.

**1** L'analisi ad elementi finiti e le prove al banco assicurano robustezza strutturale e durata superiori. Le prove eseguite nelle celle refrigerate garantiscono prestazioni di avviamento fino a -20°C.

**2** La lavorazione di precisione garantisce il rispetto di tolleranze rigorosissime e un accurato accoppiamento di perni e boccole.

**3** I modelli 411 e 417 possono essere impiegati in applicazioni onerose come la movimentazione di rifiuti o di materiali corrosivi.

Il serbatoio idraulico e quello del carburante sono parte integrante del telaio e garantiscono protezione e robustezza strutturale.





### Ben articolata.

**4** L'articolazione presenta una sezione scatolata rinforzata, molto più robusta rispetto alla versione con un'unica piastra con boccia.

**5** I tubi flessibili sono perfettamente disposti e fissati all'articolazione, al riparo da possibili punti di pizzicamento. I cilindri comando sterzo sono situati più in alto, al riparo da possibili urti e danni in cantiere.

### Protezione degli organi ausiliari.

**6** Le luci posteriori sono opportunamente incassate e protette da un massiccio contrappeso, ricavato per fusione.

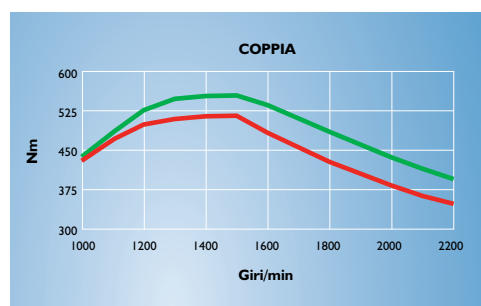
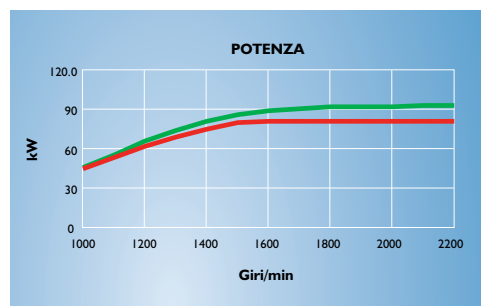
**7** La macchina è stata dotata di un contrappeso posteriore a tutta larghezza per proteggere il cofano e il gruppo di raffreddamento dai danni provocati da urti.

L'articolazione è composta da un perno centrale rinforzato e una boccia maggiorata, nonché da doppi cuscineti a rulli conici sui giunti scatolati inferiori. Questo consente di assorbire carichi verticali e orizzontali, garantendo durata e rigidità massime.



# PRESTAZIONI PRODUTTIVE.

LE PALE 411 E 417 CONSENTONO DI RAGGIUNGERE ELEVATI LIVELLI DI PRODUTTIVITÀ. GRAZIE ALLA POTENZA E ALLA COPPIA ELEVATE, ENTRAMBE LE MACCHINE SODDISFANO I REQUISITI DELLA NORMATIVA SULLE EMISSIONI TIER 4i/STAGE 3B, SENZA DOVER RICORRERE AD UN FILTRO DPF O AD UN SISTEMA A RIDUZIONE CATALITICA SELETTIVA (SCR).



— 411 — 417

## Produttività del motore.

1 Il pluripremiato motore Ecomax da 4,4 litri di JCB eroga potenza e coppia formidabili: il modello 411 offre 81 kW (108 CV) e 516 Nm, mentre il modello 417 offre 93 kW (125 CV) e 550 Nm, garantendo prestazioni ancora più elevate.

1 Grazie al turbocompressore a geometria variabile, il nostro motore EcoMAX T4i offre prestazioni superiori a bassi regimi del motore, con tempi di ciclo e forza di trazione migliori.

## Produttività delle operazioni di carico.

2 Abbiamo progettato i modelli 411 e 417 in modo tale da garantire un'eccellente visibilità anteriore, mentre il quickhitch opzionale rende più agevoli ed efficienti le operazioni di cambio dell'attrezzatura (anche di quelle postvendita).

3 Inoltre, è disponibile la funzione a portata costante per attrezzature rotanti. La portata ausiliaria può essere facilmente regolata in movimento per ottenere maggiore precisione di controllo dell'attrezzatura.

Le potenti pompe idrauliche doppie a ingranaggi consentono al modello di 411 di alimentare 123 l/min, ottenendo tempi di ciclo rapidi. La pompa a pistoni a portata variabile del modello 417 fornisce una portata pari a 156 l/min, garantendo completa versatilità.



## Produttività delle operazioni di carico (cont.)

4 Entrambe le macchine sono dotate di un braccio pala a coppia elevata (HT), per agevolare le operazioni di sollevamento parallelo e consentire l'utilizzo di numerose attrezzature.

In questo modo, è possibile ottenere condizioni eccellenti di visibilità dell'attrezzatura a qualsiasi altezza.

Scegliendo la soluzione High Lift o Super High Lift sul modello 417 è possibile usare la macchina per applicazioni che richiedono altezze di carico più elevate (caricamento di tramogge e autocarri).

## Produttività della catena cinematica.

5 La gestione elettronica intelligente di JCB consente di disinserire la frizione attraverso il pedale del freno, garantendo efficienza e produttività nelle operazioni con la pala. Controllando la forza di trazione attraverso la trasmissione, questa caratteristica permette di convogliare la potenza idraulica massima all'impianto idraulico della pala, riducendo l'usura dei freni di servizio e il consumo di carburante.

6 Grazie alla possibilità di scegliere tra diversi tipi di assale, è possibile adattare una pala 411/417 a qualsiasi tipo di applicazione.

- > I differenziali aperti sono ideali per terreni duri.
- > Il differenziale a slittamento limitato è la soluzione ottimale per terreni soffici, fangosi e con scarsa aderenza.



4 Coppia elevata (HT)

Coppia elevata con High Lift (HT HL)

Coppia elevata con Super High Lift (HT SHL)

## DESIGN EFFICIENTE.

LE PALE JCB 411 E 417 SONO PROGETTATE PER MOVIMENTARE PIÙ MATERIALE CON CONSUMI RIDOTTI. A TAL FINE, ABBIAMO PROGETTATO MOTORE, ASSALI, TRASMISSIONE E IMPIANTO IDRAULICO IN MODO CHE INTERAGISCANO FRA LORO IN PERFETTA ARMONIA, GARANTENDO UN'EFFICIENZA MASSIMA.

### Un motore efficiente.

**1** Il motore Ecomax Tier 4i consuma meno carburante rispetto ai nostri motori Tier 3, consentendo un notevole risparmio.

Le pale 411 e 417 consentono anche di risparmiare sui costi di manutenzione: il motore Ecomax non utilizza alcun sistema di post-trattamento dei gas di scarico e quindi non necessita di costosi lubrificanti ad elevata resistenza termica.

**2** Ecomax genera coppie e potenza elevate a bassi regimi, nell'ordine di 1500-1600 giri/min. In questo modo, è possibile ottenere una maggiore efficienza dei consumi di carburante durante l'uso di trasmissione e utilizzatori idraulici.

### Una trasmissione efficiente.

**3** I servofreni a richiamo meccanico riducono la resistenza di rotazione durante i trasferimenti su strada e la movimentazione di materiali, aumentando notevolmente il risparmio di carburante.

Il nostro motore Ecomax può essere adattato per l'uso di carburanti di qualità inferiore, consentendo così di rivendere la macchina in più paesi e di aumentare il valore residuo.



1



2



3



La pompa a portata variabile di cui è dotato il modello 417 alimenta un distributore con funzione "load-sensing" che si attiva soltanto a richiesta, garantendo un controllo della pala preciso ed efficiente.

### Una trasmissione efficiente (cont.).

4 La ventola motore con giunto viscoso regola automaticamente la sua velocità a seconda della temperatura ambiente e, in questo modo, consente di ottimizzare il raffreddamento, ridurre il consumo di carburante e diminuire la rumorosità.

### Un impianto idraulico efficiente.

5 Il nostro circuito di scarico rigenerativo consente di migliorare i tempi di ciclo e di risparmiare grazie alla riduzione del consumo della potenza idraulica.

6 L'utilizzo di attrezzature speciali è agevolato dalla possibilità di regolare la portata proporzionale ausiliaria.



## COMFORT SUPERIORE.

LA SICUREZZA E LA PRODUTTIVITÀ MIGLIORANO NOTEVOLMENTE SE GLI OPERATORI SI SENTONO PERFETTAMENTE A PROPRIO AGIO IN CABINA E RIMANGONO VIGILI. PARTENDO DA QUESTI PRESUPPOSTI, LA CABINA DA 3 M<sup>3</sup> È SPAZIOSA, FACILMENTE ACCESSIBILE E SILENZIOSA. OFFRE ANCHE UN'OTTIMA VISIBILITÀ E COMANDI ERGONOMICI FACILI DA USARE.

### Controllo assoluto.

**1** Il volante regolabile facilmente in inclinazione e profondità assicura un comfort massimo.



**2** È possibile scegliere il sistema di comandi che meglio si adatta alle esigenze dei propri operatori: a più leve, joystick con leva indipendente per il circuito ausiliario oppure il nostro nuovo joystick con comando ausiliario proporzionale elettroidraulico.



**3** Un elegante e moderno display centrale sulla plancia abbina strumenti analogici ad uno schermo LCD a colori che può visualizzare informazioni relative allo stato di efficienza della macchina, alle esigenze di manutenzione, ai dati operativi e altre informazioni.



Le pale 411 e 417 offrono una vasta scelta di sedili: meccanico o con sospensione pneumatica, con base in vinile o in tessuto e anche il nostro Actimo XXL. Quest'ultimo è riscaldabile, con sospensione pneumatica, supporto lombare, braccioli, prolunga schienale e poggiatesta, il tutto completamente regolabile.





7

### Un ambiente confortevole.

4 I modelli 411 e 417 sono dotati di condizionatore e di climatizzatore automatico che assicurano temperature di lavoro perfette.

### Comfort esterni.

5 L'impianto idraulico a 3 o 4 steli e il quickhitch consentono di utilizzare agevolmente numerose attrezzature, garantendo una maggiore versatilità.

6 I sensori di limitazione della corsa dei bracci pala consentono agli operatori di impostare le limitazioni dell'altezza braccio pala, nonché le funzioni flottanti e di ritorno automatico in posizione di scavo per una sicurezza e produttività migliori.

7 La funzione di sospensione del carico, offerta dal sistema antibeccheggio JCB, limita la trasmissione degli urti in cabina, riducendo in questo modo le perdite di materiale e le sollecitazioni strutturali, oltre a migliorare il comfort dell'operatore.

8 Un parabrezza in 3 parti laminato offre un'eccellente visibilità, mentre gli specchi interni, gli specchi esterni riscaldabili, una telecamera opzionale per le manovre in retromarcia e il cofano posteriore inclinato garantiscono una buona visibilità posteriore.



4

La cabina operatore è isolata dal vano motore grazie a una paratia collocata lontano da essa per ridurre i livelli di rumorosità.



8



5



6

# MANUTENZIONE RIDOTTA, LUNGI INTERVALLI.

UNA PALA GOMMATA DEVE POTER ESSERE IMPIEGATA PER LA MAGGIOR PARTE DEL TEMPO POSSIBILE NELL'ESECUZIONE DI LAVORI IMPEGNATIVI. ABBIAMO PROGETTATO LE PALE 411 E 417 PROPRIO IN QUEST'OTTICA, CON LUNGI INTERVALLI DI MANUTENZIONE E COMPONENTI DI QUALITÀ.

## Massima accessibilità per la manutenzione.

- 1 Il filtro aria ciclonico riduce l'accumulo di detriti nel filtro, mentre un eiettore polveri (scavenge) sull'aspirazione del motore elimina i detriti, prolungando così gli intervalli di manutenzione.
- 2 I punti di controllo e ingrassaggio giornalieri, accessibili da terra, semplificano il compito e migliorano la sicurezza degli operatori.
- 3 L'accesso alle batterie è molto agevole e non richiede l'utilizzo di attrezzi speciali.

## Assolutamente autonoma.

- 4 Un sistema di monitoraggio elettronico comunica le condizioni della macchina e fornisce segnalazioni in tempo reale che proteggono la macchina e l'operatore.
- 5 Grazie al kit di lubrificazione automatica opzionale, la macchina esegue autonomamente gli interventi di ingrassaggio necessari.



L'ampio cofano monoblocco consente di avere un facile accesso alle zone del vano motore e del gruppo di raffreddamento.



## Qualità integrata.

**Z** La maggior parte dei motori T4i utilizza un filtro antiparticolato (DPF) o la tecnologia SCR che richiedono ulteriori interventi di manutenzione per il controllo del livello del fluido AdBlue. EcoMAX non se ne avvale, riducendo così i costi di manutenzione e di esercizio.

**B** La frenatura completamente idraulica, a doppio circuito, con dischi multipli a bagno d'olio, assicura una durata utile dell'impianto frenante praticamente esente da manutenzione.

Per dimostrarne l'efficienza, abbiamo collaudato i motori Ecomax per 110.000 ore su 70 macchine diverse impegnate nelle applicazioni più onerose e negli ambienti più difficili.

Il gruppo di raffreddamento standard a maglie larghe assicura prestazioni eccellenti in ambienti con abbondante presenza di particelle contaminanti nell'aria.



## GUIDA SICURA.

LE PALE 411 E 417 SONO STUDIATE PER ASSICURARE COSTANTEMENTE LA SICUREZZA DELL'OPERATORE. GRANDE VISIBILITÀ, SUPERFICI ANTISCIVOLO E FILTRAZIONE DELL'ARIA: QUESTO È SOLO L'INIZIO.

### La sicurezza innanzitutto.

**1** La cabina è montata su supporti isolanti, conformemente alle normative ROPS/FOPS, ed è efficacemente pressurizzata per evitare l'ingresso di polvere. È anche possibile scegliere tra filtri aria esterna e di ricircolo al carbonio e P3 - HEPA.

**2** La nostra telecamera posteriore opzionale trasmette le immagini della visuale posteriore senza ostacoli su un monitor a colori collocato nella cabina.

**3** Le pale 411 e 417 sono dotate di specchi interni, specchi esterni riscaldabili e specchi sul cofano per una straordinaria visibilità a 360 gradi.

**4** I modelli 411 e 417 offrono una visibilità assoluta. Il nostro motore Ecomax non richiede l'utilizzo di ingombranti sistemi di post-trattamento dei gas di scarico e, pertanto, è estremamente compatto, può essere alloggiato in un cofano posteriore inclinato: in questo modo il silenziatore di scarico e il filtro d'aspirazione non intralciano la visuale.

**5** Il nostro sistema di esclusione elettronico a 2 stadi del quickhitch, azionabile dalla cabina, impedisce lo stacco incontrollato delle attrezzature.

I gradini di accesso, inclinati ed equidistanti, sono integrati da comode maniglie di sostegno per offrire tre punti di contatto in ogni momento.



1



2



3



3



4



5

# LIVELINK, LAVORARE IN MODO PIÙ INTELLIGENTE.

**LIVELINK È UN SISTEMA SOFTWARE INNOVATIVO CHE CONSENTE DI GESTIRE LE MACCHINE JCB IN REMOTO - ONLINE, TRAMITE E-MAIL O TRAMITE TELEFONO CELLULARE. CON LIVELINK, È POSSIBILE AVERE UN ACCESSO TOTALE: DAGLI ALLARMI DELLA MACCHINA AI REPORT SUI CONSUMI DI CARBURANTE E ALLA CRONOLOGIA DEGLI AVVENIMENTI, CON TUTTI I DATI MEMORIZZATI IN UN CENTRO SICURO.**

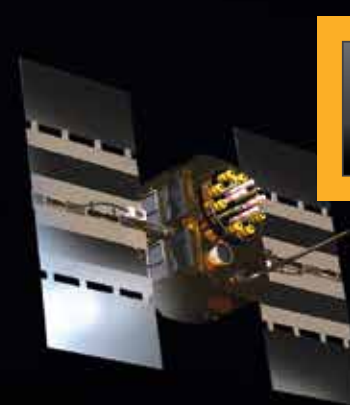
## Vantaggi per la manutenzione

Gestione semplificata della manutenzione delle macchine: il preciso monitoraggio delle ore di funzionamento e gli avvisi delle scadenze di manutenzione migliorano la programmazione degli interventi, mentre i dati in tempo reale relativi all'ubicazione della macchina aiutano a gestire la flotta. Sono disponibili anche segnalazioni critiche della macchina e storici di manutenzione.



## Produttività e vantaggi in termini di costo

Fornendo informazioni quali il monitoraggio dei tempi di funzionamento a regime minimo e il consumo di carburante, JCB Livelink contribuisce a ridurre i consumi, con conseguente risparmio di denaro e aumento della produttività. Le informazioni relative all'ubicazione della macchina possono migliorare l'efficienza e portare persino a una riduzione dei premi assicurativi.



## Vantaggi in termini di sicurezza

Le segnalazioni "Geofence" in tempo reale del sistema Livelink avvisano quando la macchina esce dalle zone di lavoro prestabilite, mentre le segnalazioni "Curfew", sempre in tempo reale, avvisano in caso di utilizzo non autorizzato. Un altro vantaggio è rappresentato dalla possibilità di ottenere informazioni in tempo reale sull'ubicazione della macchina.



## VALORE AGGIUNTO.

L'ASSISTENZA OFFERTA DA JCB AI SUOI CLIENTI IN TUTTO IL MONDO È DI PRIM'ORDINE. DI QUALUNQUE COSA ABBIATE BISOGNO E OVUNQUE VI TROVIATE, POTETE CONTARE SULLA NOSTRA DISPONIBILITÀ PER AIUTARVI, IN MODO RAPIDO ED EFFICIENTE, A SFRUTTARE AL MEGLIO LE POTENZIALITÀ DELLA VOSTRA MACCHINA.



1

1 Il nostro servizio di assistenza tecnico assicura l'immediato accesso alle risorse di stabilimento, giorno e notte, mentre i nostri team finanziari e assicurativi sono sempre disponibili per fornire preventivi rapidi, flessibili e competitivi.

2 La rete mondiale dei centri ricambi JCB rappresenta un altro modello di efficienza: grazie alle nostre 16 sedi regionali, infatti, siamo in grado di consegnare circa il 95% di tutti i ricambi ovunque nel mondo entro 24 ore. I ricambi originali JCB sono progettati per funzionare in perfetta armonia con la macchina, in modo da garantire prestazioni e produttività ottimali.

*Nota: JCB LIVELINK e JCB ASSETCARE non sono disponibili in tutti i paesi. Informarsi presso il concessionario locale.*

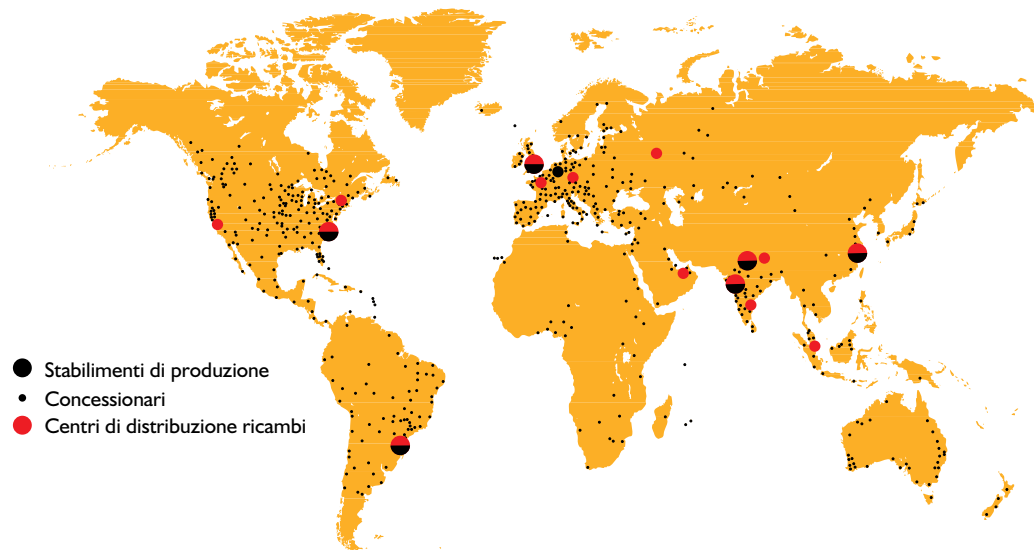


2

3 JCB Assetcare offre estensioni di garanzia e contratti di manutenzione completi, ma anche contratti di sola assistenza oppure di riparazione e manutenzione. A prescindere dalla vostra scelta, i nostri addetti alla manutenzione in tutto il mondo vi addebiteranno tariffe competitive per la manodopera e saranno pronti a fornire preventivi non vincolanti, nonché interventi di riparazione rapidi ed efficienti.

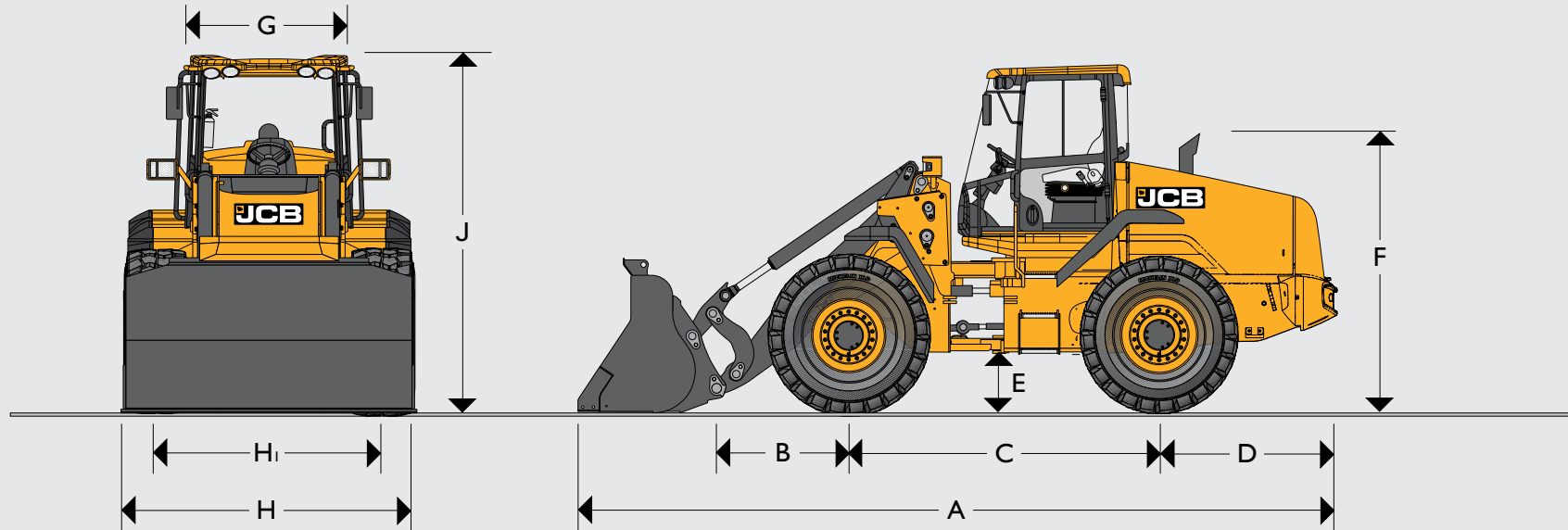


3





## DIMENSIONI



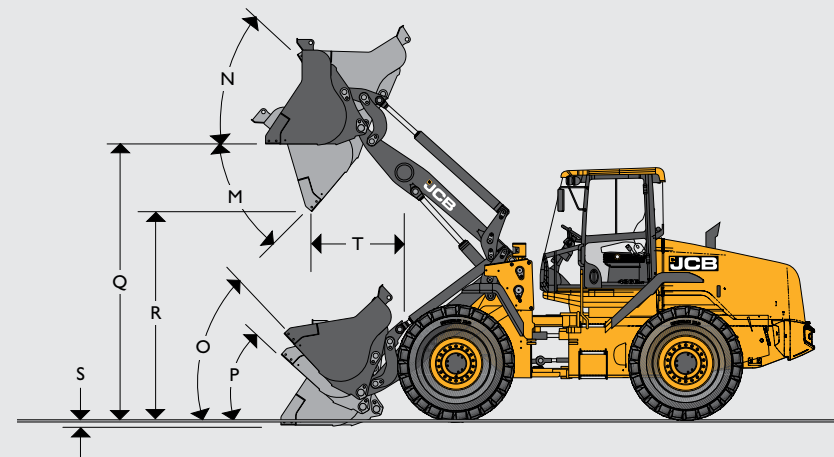
		411 HT	417 HT	417 HT HL	417 HT SHL	
A	Lunghezza totale	mm	6229	6290	6491	7143
B	Distanza da assale a perno benna	mm	1226	1110	1311	1963
C	Passo	mm	2750	2800	2800	2800
D	Sbalzo posteriore	mm	1365	1365	1365	1365
E	Altezza minima da terra	mm	344	371	371	371
F	Altezza allo scarico	mm	2293	2300	2300	2300
G	Larghezza alla cabina	mm	1431	1431	1431	1431
H	Larghezza ai pneumatici	mm	2204	2328	2328	2328
H1	Carreggiata	mm	1800	1880	1880	1880
J	Altezza filo cabina	mm	3023	3050	3050	3050
	Altezza perno di incernieramento (massima)	mm	3569	3566	3946	4411
	Altezza operativa totale	mm	3368	3395	3395	3395
	Peso massimo consentito su assale anteriore	kg	3643	4230	4320	5170
	Peso massimo consentito su assale posteriore	kg	5107	5310	5285	4975
	Peso totale	kg	8750	9540	9605	10145
	Raggio di volta interno	mm	2658	2705	2705	2705
	Raggio di volta massimo alla benna	mm	5351	5463	5542	5840
	Angolo di articolazione	gradi	± 40°	± 40°	± 40°	± 40°

I dati relativi al modello 411 si riferiscono a una macchina equipaggiata con una benna a montaggio diretto da 1,2 m<sup>3</sup> con piastre di usura e pneumatici radiali Michelin 15,5 R25 XHA (L3).

I dati relativi al modello 417 si riferiscono a una macchina equipaggiata con una benna a montaggio diretto da 1,6 m<sup>3</sup> con piastre di usura e pneumatici radiali Michelin 17,5 R25 XHA (L3).

**DIMENSIONI PNEUMATICI – 411 HT**

Dimensioni pneumatici	Costruttore	Tipo	Classificazione	Peso oper. kg	Bracci standard		Verticale	Larghezza
					Carico di ribaltamento in marcia rettilinea (kg)	Carico di ribaltamento a macchina sterzata (kg)		
15,5 x 25	Goodyear	SGL D/L12 Tele	L2	-38	-6	-5	-46	148
15,5 x 25	Goodyear	HRL D/L12 Tele	L3	34	6	5	7	-148
15,5 R25	Michelin	XTLA	L2	50	8	7	-9	-150
15,5 R25	Michelin	XMINED2	L5	734	115	98	47	-129
15,5 R25	Michelin	XHA	L3	94	15	13	-7	-143
17,5 R25	Michelin	SNOPPLUS	L2	276	93	90	25	84
17,5 R25	Michelin	XTLA	L2	224	76	21	21	95
15,5 R25	Nokian	LOADER GRIP 2	L3	-56	-15	-13	3	-10
17,5 R25	Nokian	LOADER GRIP	L2	208	55	47	39	81



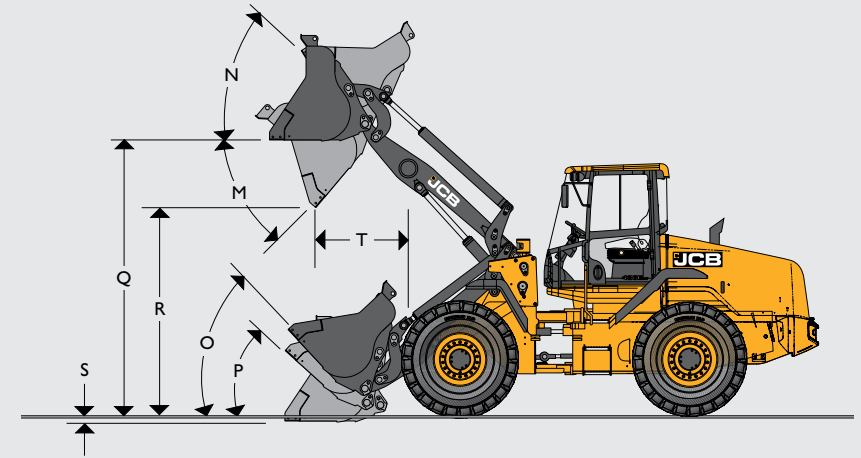
**DIMENSIONI PALA – 411 HT**

Per macchina con pneumatici 15,5 R25 Michelin XHA.

	Attacco benna	Tipo di benna	Diretto					Quickhitch				
			Impieghi generali					Impieghi generali				
			Denti		Lama reversibile			Denti		Lama reversibile		
Capacità benna (a colmo SAE)	m <sup>3</sup>	1,2	1,4	1,2	1,4	1,6	1,2	1,4	1,2	1,4	1,6	
Capacità benna (a raso)	m <sup>3</sup>	1,009	1,180	1,009	1,180	1,362	1,009	1,180	1,009	1,180	1,362	
Larghezza benna	mm	2250	2400	2250	2400	2400	2250	2400	2250	2400	2400	
Peso benna	kg	528	603	528	603	638	505	580	505	580	614	
Densità massima del materiale	kg/m <sup>3</sup>	2328	1947	2328	1947	1677	2224	1851	2224	1851	1591	
Carico di ribaltamento in marcia rettilinea	kg	6537	6392	6537	6392	6299	6276	6106	6276	6106	6005	
Carico di ribaltamento a macchina sterzata	kg	5585	5451	5585	5451	5366	5337	5182	5337	5182	5091	
Carico utile	kg	2793	2726	2793	2726	2683	2669	2591	2669	2591	2546	
Forza di strappo	kN	73,2	67,7	73,2	67,7	62,7	67,2	62,3	67,2	62,3	57,1	
M	Angolo di scarico massimo	gradi	47	47	47	47	47	47	47	47	47	
N	Angolo di richiamo alla massima altezza	gradi	41	41	41	41	41	41	41	41	41	
O	Angolo di richiamo in posizione di trasporto	gradi	46	46	46	46	46	46	46	46	46	
P	Angolo di richiamo da terra	gradi	42	42	42	42	42	42	42	42	42	
Q	Altezza di carico	mm	3344	3346	3344	3346	3345	3363	3365	3363	3366	
R	Altezza di scarico (con benna a 45°)	mm	2780	2718	2780	2718	2668	2749	2687	2749	2638	
S	Profondità di scavo	mm	132	130	132	130	131	113	113	113	113	
T	Sbraccio all'altezza di scarico	mm	926	978	926	978	1030	980	1042	980	1084	
	Sbraccio max (con benna a 45°) – con bracci orizzontali	mm	1661	1724	1661	1724	1774	1719	1782	1719	1832	
	Peso operativo (comprensivo di operatore da 80 kg e serbatoio carburante pieno)	kg	8621	8688	8621	8688	8722	8830	8897	8830	8931	

## DIMENSIONI PNEUMATICI – 417 HT

417 HT								
Dimensioni pneumatici	Costruttore	Tipo	Classificazione	Peso oper. kg	Bracci standard		Verticale	Larghezza
					Carico di ribaltamento in marcia rettilinea (kg)	Carico di ribaltamento a macchina sterzata (kg)		
17,5 x 25	SG Revolution	S2C2		1688	102	87	28	12
17,5 x 25	SG Revolution	SE		1688	102	87	28	12
17,5 x 25	Goodyear	SGL	L2	-184	-31	-27	2	9
17,5 x 25	Goodyear	HRL	L3	-52	-9	-7	15	2
17,5 R25	Michelin	XTLA	L2	-72	-12	-10	-6	17
17,5 R25	Michelin	XSNOPPLUS	L2	-36	-6	-5	-2	-40
17,5 R25	Michelin	X-MINE D2	L5	604	102	87	28	32
17,5 R25	Nokian	L GRIP	L2	40	13	11	12	-3

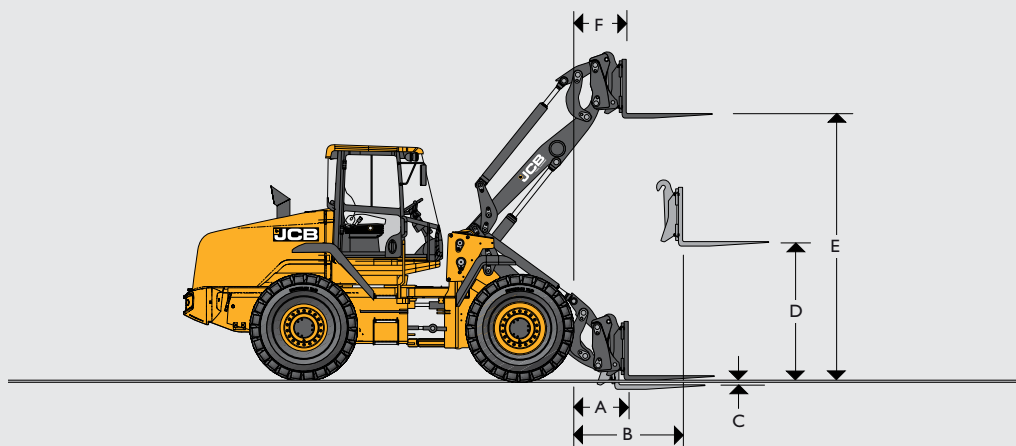


## DIMENSIONI PALA – 417 HT, 417 HT HL, 417 HT SHL

Per macchina con pneumatici 17,5 R25 Michelin XHA.

Modello	417 HT										417 HT HL								417 HT SHL									
	Diretto					Quickhitch					Diretto				Quickhitch				Diretto				Quickhitch					
Tipo di benna	Impieghi generali																											
Configurazione benna	Denti		Lama reversibile		Denti		Lama reversibile		Denti		Lama reversibile		Denti		Lama reversibile		Denti		Lama reversibile		Denti		Lama reversibile		Denti		Lama reversibile	
Capacità benna (a colmo SAE)	m <sup>3</sup>	1,4	1,6	1,4	1,6	1,4	1,6	1,4	1,6	1,4	1,6	1,4	1,6	1,4	1,6	1,4	1,6	1,4	1,6	1,4	1,6	1,4	1,6	1,4	1,6	1,4	1,6	
Capacità benna (a raso)	m <sup>3</sup>	1,18	1,36	1,18	1,36	1,18	1,36	1,18	1,36	1,18	1,36	1,18	1,36	1,18	1,36	1,18	1,36	1,18	1,362	1,18	1,362	1,18	1,36	1,18	1,362	1,18	1,362	
Larghezza benna	mm	2400	2400	2400	2400	2400	2400	2400	2400	2400	2400	2400	2400	2400	2400	2400	2400	2400	2400	2400	2400	2400	2400	2400	2400	2400	2400	
Peso benna	kg	658	698	680	720	643	683	665	705	658	698	680	720	643	683	665	705	658	698	680	720	643	683	665	705	658	698	
Densità massima del materiale	kg/m <sup>3</sup>	2189	1888	2189	1888	2088	1802	2088	1802	2039	1760	2039	1760	1945	1668	1945	1668	1499	1294	1499	1294	1419	1224	1419	1224	1419	1224	
Carico di ribaltamento in marcia rettilinea	kg	7236	7141	7236	7141	6932	6844	6932	6844	6748	6666	6748	6666	6469	6392	6469	6392	5038	4976	5038	4976	4803	4745	4803	4745	4803	4745	
Carico di ribaltamento a macchina sterzata	kg	6129	6042	6129	6042	5847	5767	5847	5767	5707	5632	5707	5632	5445	5337	5445	5337	4196	4139	4196	4139	3972	3918	3972	3918	3972	3918	
Carico utile	kg	3065	3021	3065	3021	2924	2884	2924	2884	2854	2816	2854	2816	2723	2669	2723	2669	2098	2070	2098	2070	1986	1959	1986	1959	1986	1959	
Forza di strappo	kN	70	64,6	70	64,6	64,9	59,9	64,9	59,9	70	64,6	70	64,6	64,9	59,9	64,9	59,9	70	64,6	70	64,6	64,9	59,9	64,9	59,9	64,9	59,9	
M Angolo di scarico massimo	gradi	50	50	50	50	51	50	51	50	47	47	47	47	47	46	47	46	45	45	45	45	45	45	45	45	45	45	
N Angolo di richiamo alla massima altezza	gradi	43	43	43	43	43	43	43	43	43	43	43	43	43	43	43	43	47	47	47	47	47	47	47	47	47	47	
O Angolo di richiamo in posizione di trasporto	gradi	44	44	44	44	43	43	43	43	43	43	43	43	43	43	43	43	45	45	45	45	45	47	45	47	45	47	
P Angolo di richiamo da terra	gradi	41	41	41	41	41	41	41	41	42	42	42	42	42	42	42	42	44	43	44	43	43	45	43	45	43	45	
Q Altezza di carico	mm	3341	3343	3341	3343	3339	3358	3339	3358	3559	3554	3559	3554	3568	3567	3568	3567	4202	4199	4202	4199	4216	4216	4216	4216	4216	4216	
R Altezza di scarico (con benna a 45°)	mm	2714	2666	2714	2666	2661	2631	2661	2631	2930	2878	2930	2878	2890	2839	2890	2839	3575	3522	3575	3522	3538	3488	3538	3488	3538	3488	
S Profondità di scavo	mm	110	109	110	109	92	92	92	92	116	111	116	111	96	96	96	96	148	152	148	152	132	132	132	132	132	132	
T Sbraccio all'altezza di scarico	mm	930	973	930	973	993	1031	993	1031	986	1034	986	1034	1046	1097	1046	1097	1074	1122	1074	1122	1130	1180	1130	1180	1130	1180	
Sbraccio max (con benna a 45°) – con bracci orizzontali	mm	1639	1688	1639	1688	1697	1746	1697	1746	1790	1839	1790	1839	1848	1897	1848	1897	2319	2369	2319	2369	2377	2427	2377	2427	2377	2427	
Peso operativo (comprensivo di operatore da 80 kg e serbatoio carburante pieno)	kg	9390	9425	9390	9425	9600	9635	9600	9635	9455	9490	9455	9490	9665	9700	9665	9700	9995	10030	9995	10030	10205	10540	10205	10540	10205	10540	

DIMENSIONI PALA – TELAIO CON FORCHE



		Forche parallele				Forche non parallele			
		411 HT	417 HT	417 HT HL	417 HT SHL	411 HT	417 HT	417 HT HL	417 HT SHL
Macchina equipaggiata con pneumatici Michelin 15,5 XHA (L3) per il modello 411 pneumatici 17,5 XHA (L3) per il modello 417									
	Larghezza piastra portaforche	mm	1500	1500	1500	1500	1500	1500	1500
	Lunghezza denti	mm	1220	1220	1220	1220	1220	1220	1220
A	Sbraccio da terra	mm	924	787	969	1620	923	785	984
B	Sbraccio con bracci orizzontali	mm	1527	1459	1590	2115	1512	1447	1596
C	Al di sotto del livello del terreno	mm	78	57	55	79	62	68	64
D	Altezza con bracci orizzontali	mm	1671	1745	1744	1744	1626	1735	1735
E	Altezza massima bracci	mm	3395	3395	3618	4267	3414	3385	3599
F	Sbraccio alla massima altezza	mm	823	829	806	846	776	817	819
	Carico utile*	kg	3360	3722	3482	2630	3477	3714	3466
	Carico di ribaltamento in marcia rettilinea	kg	4948	5480	5172	3977	5093	5505	5150
	Carico di ribaltamento a macchina sterzata (40°)	kg	4200	4653	4353	3288	4346	4642	4333
	Peso attrezzatura	kg	435	435	435	435	430	430	430

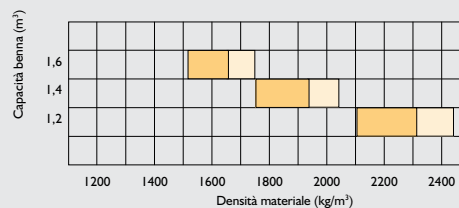
\*Baricentro del carico a 500 mm. Calcolato all'80% del carico di ribaltamento a macchina sterzata come definito dalla ISO 8313.

Spostamento manuale delle forche con incrementi di 50 mm. Forche con sezione pari a 100 mm x 50 mm.

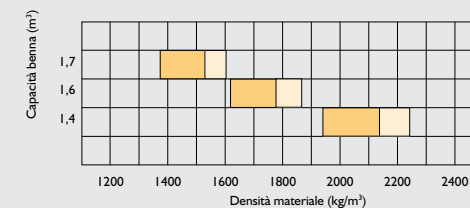
SCELTA DELLA BENNA

Materiale	Densità materiale rimosso (kg/m³)	Fattore di riempimento (%)
Neve (fresca)	200	110
Torba (asciutta)	400	100
Barbabietola da zucchero	530	100
Carbon fossile (sciolto)	570	85
Orzo	600	85
Coke di petrolio	680	85
Frumento	730	85
Carbone bituminoso	765	100
Fertilizzante (misto)	1030	85
Carbone, antracite	1046	100
Terra (asciutta) (sciolta)	1150	100
Fertilizzante di nitrato	1250	85
Cloruro di sodio (asciutto) (sale)	1300	85
Cemento Portland	1440	100
Calcare (triturato)	1530	100
Sabbia (asciutta)	1550	100
Asfalto	1600	100
Ghiaia (asciutta)	1650	85
Argilla (bagnata)	1680	110
Sabbia (bagnata)	1890	110
Terra refrattaria	2080	100
Rame (concentrato)	2300	85
Ardesia	2800	100
Magnetite	3204	100

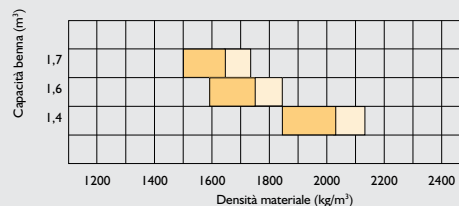
411 - HT



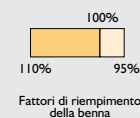
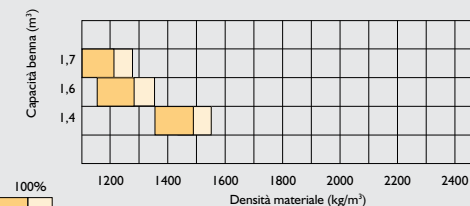
417 - HT



417 - HT HL



417 - HT SHL



MOTORE					
		411		417	
Tipo		4 tempi iniezione diretta		4 tempi iniezione diretta	
Modello		JCB EcoMAX T4i		JCB EcoMAX T4i	
Cilindrata	litri	4,4		4,4	
Alesaggio	mm	103		103	
Corsa	mm	132		132	
Aspirazione		Turbo		Turbo	
Cilindri		4		4	
Potenza massima SAE J1995/ISO 14396	kW (CV) a 2.200 giri/min	81 (108)		93 (125)	
Coppia massima	Nm a 1.500 giri/min	516		550	

TRASMISSIONE					
		411		417	
Tipo		Smooth shift powershift			
Modello		ZF 4WG115			
Rapporto di stallo convertitore di coppia		3.01:1		2.3:1	
		Marce avanti	Retromarcia	Marce avanti	Retromarcia
1ª marcia	km/h	5,3	5,6	5,4	5,7
2ª marcia	km/h	12,4	13,1	12,6	13,3
3ª marcia	km/h	27,3	28,6	27,8	29,2
4ª marcia	km/h	39,2	-	40,6	-

ASSALI		
411		
Tipo		Riduttori laterali epicicloidali
Marca e modello	Di serie	JCB PD70 (anteriore e posteriore)
Rapporto totale al ponte		18.16:1
Oscillazione assale posteriore		± 11°
417		
Tipo		Riduttori laterali epicicloidali
Marca e modello	Di serie	JCB PD87 (anteriore e posteriore)
Rapporto totale al ponte		20.18:1
Oscillazione assale posteriore		± 11°

<b>STERZO</b>	Impianto idraulico servoassistito con sterzata di emergenza.	
<b>FRENI</b>	Impianto frenante servoassistito su tutte le ruote. Freni a disco multipli, integrati, a bagno d'olio. Freno di stazionamento a disco meccanico montato sull'albero di uscita del cambio.	
PNEUMATICI	411	417
	15,5 x 25 GOODYEAR SGL, 15,5 x 25 GOODYEAR HRL, 15,5 R25 MICHELIN XHA, 15,5 R25 MICHELIN XTLA, 15,5 R25 MICHELIN X-MINE D2, 17,5 R25 MICHELIN SNOPLUS, 17,5 R25 MICHELIN XTLA, 15,5 R25 NOKIAN LOADER GRIP 2, 17,5 R25 NOKIAN LOADER GRIP	17,5 x 25 SG REVOLUTION S2C2, 17,5 x 25 SG REVOLUTION SE, 17,5 R25 ALLIANCE 724, 17,5 x 25 GOODYEAR SGL, 17,5 x 25 GOODYEAR HRL, 17,5 R25 MICHELIN XHA, 17,5 R25 MICHELIN XTLA, 17,5 R25 MICHELIN XSNOPLUS, 17,5 R25 MICHELIN X-MINE D2, 17,5 R25 NOKIAN L GRIP

IMPIANTO ELETTRICO			
		411	417
Tensione impianto	V	24	24
Uscita alternatore	A/h	60	60
Capacità della batteria	A/h	2x110	2x110

<b>IMPIANTO IDRAULICO PALA</b>									
		<b>411</b>				<b>417</b>			
Tipo pompa		Pompa doppia a ingranaggi				Pompa a pistoni a portata variabile			
Portata max. pompa 1	l/min	50,6				156			
Pressione max. pompa 1	bar	220				240			
Portata max. pompa 2	l/min	72,6				-			
Pressione max. pompa 2	bar	230				-			
Tempi ciclo al regime massimo motore		Secondi							
		<b>411</b>				<b>417</b>			
Sollevamento bracci (benna piena)		5,0				4,9			
Scarico benna (benna piena)		1,1				2,1			
Abbassamento bracci (benna vuota)		3,7				3,3			
Tempo ciclo totale		9,8				10,3			
Dimensioni cilindri		Alesaggio		Stelo		Centro chiuso		Corsa	
		<b>411</b>	<b>417</b>	<b>411</b>	<b>417</b>	<b>411</b>	<b>417</b>	<b>411</b>	<b>417</b>
Cilindro comando benna x2	mm	80	90	50	60	1502	1598	928	927
Cilindro comando sollevamento x2	mm	90	100	50	60	1107	1158	743	740
Cilindro comando sterzo x2	mm	60	70	30	40	621	621	312	312

**CABINA** Livello di rumorosità in cabina - 71 db(A). Livello di rumorosità esterna: 411, 103 dB (A); 417, 104dB(A).

<b>RIFORMIMENTI</b>			
		<b>411</b>	<b>417</b>
Impianto idraulico	litri	155	155
Serbatoio carburante	litri	133*	133*
Coppa olio motore	litri	14	14
Olio cambio	litri	27	27
Olio ponte (anteriore)	litri	23	23
Olio ponte (posteriore)	litri	23	23
Impianto liquido raffreddamento motore	litri	26	26

\*246 con serbatoio ausiliario

**DOTAZIONI DI SERIE**

**Pala:** ritorno automatico pala in posizione di riposo, sollevamento automatico bracci pala, esclusione comandi pala, servocomandi a leva singola, geometria di sollevamento a coppia elevata con eccellente visibilità tra i bracci.

**Motore:** prefiltro aria ciclonico con eiettore polvere (scavenge), filtri carburante, vaschetta di sedimentazione, gruppo di raffreddamento isolato a elementi affiancati, ventola di raffreddamento con giunto viscoso a velocità variabile, radiatore a maglie larghe, non è necessario nessun intervento di post-trattamento dei gas di scarico, nessun silenziatore o prefiltro esterni, tubo di scarico ribassato.

**Trasmissione:** comando innesti a leva singola, limitatore di velocità, consenso avviamento in folle, sezionatore su freno a pedale e leva comando pala. Sezionatore, cambi di direzione e funzione di kickdown su selettore posteriore e leva comando pala.

**Assali:** mozzo con riduttore epicicloidale, anteriore fisso, posteriore oscillante.

**Freni:** a dischi multipli a bagno d'olio, circuito unico servoassistito idraulico. Freno di stazionamento a disco sul cambio.

**Impianto idraulico:** pompa doppia a ingranaggi (411)/pompa a pistoni a portata variabile (417) con valvola di priorità sullo sterzo, impianto sterzante di emergenza, circuito pala a 2 steli con accumulatore di emergenza, 3° stelo di serie per circuito idraulico attrezzi ausiliari. Serbatoio olio idraulico alloggiato nel telaio posteriore.

**Sterzo:** piantone sterzo regolabile, ammortizzamento di fine corsa in posizione di massima sterzata.

**Cabina:** struttura di sicurezza ROPS/FOPS, luce di lettura interna, spia di segnalazione principale centrale, pannello di controllo elettronico con display messaggi LCD. Tergi/lavacrystallo intermittente a due velocità con ritorno automatico in posizione di riposo, tergi/lavalunotto ad una velocità con ritorno automatico in posizione di riposo. Riscaldamento/sbrinamento a 3 velocità con filtro aria sostituibile, finestrini apribili su lato sinistro e destro, aletta parasole, specchietto retrovisore interno, sedile molleggiato regolabile con cintura di sicurezza e poggiatesta, vani portaoggetti, parabrezza laminato, lunotto termico, esclusione comando pala, avvisatore acustico, bracciolo regolabile, pannello vetrato angolare anteriore ribassato.

**Dotazioni elettriche:** luci di circolazione su strada anteriori e posteriori, luci di stazionamento, luci di lavoro anteriori e posteriori, allarme e luce retromarcia, retronebbia, staccabatteria sui gradini della cabina, cablaggio e altoparlanti radio, alternatore da 60 A, lampeggiante.

**Carrozzeria:** copertura completa dei parafranghi, integrata nel telaio, ideale per tutte le soluzioni di ruota e pneumatici, cofano posteriore inclinato monoblocco, contrappeso a tutta larghezza.

**DOTAZIONI OPZIONALI**

4° stelo utilizzatore circuito idraulico ausiliario, portata ausiliaria costante (sul 3° stelo) aria condizionata, climatizzatore automatico, differenziali a slittamento limitato anteriore/posteriore, riparo denti, componenti di usura pala sostituibili, sistema antibeccheggio, riscaldatore a griglia del motore, bypass scambiatore di calore cambio, protezioni inferiori, quickhitch idraulico, telecamera per manovre in retromarcia (a colori), sistema di ingrassaggio automatico, pulsanti di comando a rotella per attrezzi ausiliari su joystick, trasformatore in cabina da 24 V a 12 V, cabina Wastemaster, protezioni parabrezza, protezioni luci, luci di lavoro al LED anteriori e posteriori aggiuntive, sedile molleggiato, aletta parasole, estintore, kit luce targa, ingrassatore, allarme retromarcia BBS, allarme retromarcia intelligente, pacchetto Wastemaster completo.





**UN'AZIENDA, OLTRE 300 MACCHINE.**

Il vostro concessionario JCB di zona

**Pala gommata 411/417**

411/417 – Peso operativo: 8,688kg / 9,425kg Potenza lorda nominale: 81 kW (108 CV) / 93kW (125 CV)  
 Carico di ribaltamento a macchina sterzata: 5,451kg / 6,042kg Capacità benna standard: 1,4m<sup>3</sup> / 1,6m<sup>3</sup>

JCB S.p.A. - Via E. Fermi, 16 - 20090 Assago (MI)  
 Tel: 02.48866401 - E-mail: [jcb.italia@jcb.com](mailto:jcb.italia@jcb.com) -  
 Sito web: [www.jcb.com](http://www.jcb.com)

©2009 JCB Sales. Tutti i diritti riservati. Nessuna parte di questa pubblicazione può essere riprodotta, memorizzata in un sistema di archiviazione, o trasmessa in qualsiasi forma o mediante qualsiasi altro mezzo, elettronico, meccanico, di fotocopiatura o altro, senza previa autorizzazione da parte di JCB Sales. Tutti i riferimenti di questa pubblicazione a pesi operativi, dimensioni, capacità e altri parametri prestazionali sono puramente indicativi e possono variare a seconda dello specifico allestimento della macchina. Non si deve quindi fare affidamento su di essi per quanto concerne la valutazione dell'idoneità ad una specifica applicazione. Per suggerimenti e consigli rivolgersi sempre al concessionario JCB. JCB si riserva il diritto di modificare le caratteristiche senza alcun preavviso. Le foto e le specifiche riportate possono comprendere allestimenti e accessori opzionali o non disponibili in Italia. Il logo JCB è un marchio registrato di J.C. Bamford Excavators Ltd.

