



## RADLADER | 427/437

427 – Betriebsgewicht: 13,1–16,5 t Brutto-Motorleistung: 133 kW (179 PS) Kipplast, geknickt: 8.603 kg Standardschaufel-Inhalt: 2,4 m<sup>3</sup>

437 – Betriebsgewicht: 14,5–17,8 t Brutto-Motorleistung: 136 kW (183 PS) Kipplast, geknickt: 9.623 kg Standardschaufel-Inhalt: 2,7 m<sup>3</sup>



# EIN QUALITÄTS PROZESS

WIR WISSEN, DASS EIN RADLADER DIE ZENTRALE MASCHINE AM ORT SEIN KANN. DARUM SIND DER JCB 427 UND 437 AUF EINEM FUNDAMENT AUS QUALITÄT UND ZUVERLÄSSIGKEIT GEBAUT. UNSERE ENTWICKLUNGS- UND FERTIGUNGSVERFAHREN SICHERN IHRE ARBEITSPROZESSE – STUNDE UM STUNDE, TAG FÜR TAG.

## Für schwerste Einsätze konzipiert

- 1** Finite-Elemente-Analyse sowie umfassende Dauerbelastungs- und Prüfstandtests gewährleisten höchste strukturelle Festigkeit und Belastbarkeit. Kältekammertests garantieren Kaltstarts bis  $-20\text{ }^{\circ}\text{C}$ .
  - 2** Der neue Vorderwagen ist robuster denn je und für maximale Lebensdauer mit zusätzlichen Aussteifungen und Knotenblechen verstärkt.
- Präzise Verarbeitung bedeutet enge Toleranzen sowie eine exakte Positionierung der Bolzen und Buchsen.
- 3** Der JCB 427 und 437 sind mit einer Spezialausrüstung für besonders raue Anwendungen wie den Umschlag von Abfall oder aggressiven Stoffen erhältlich.



Höchste Qualitätsstandards erzielen wir mit unseren modernen Fertigungsprozessen, in denen robotergesteuerte Fräsen, Präzisionslackierungen sowie innovative Montagetechniken zum Einsatz kommen.



Das Knickgelenk des JCB 427 und 437 ist als Schwerlast-Kastenprofil konstruiert und so deutlich robuster als eine einzelne verschweißte Platte. Die Lenkzylinder sind weit oben angebracht und damit gut gegen Stöße und Beschädigungen geschützt.

### Schützende Details

**4** Ein robustes Guss-Kontergewicht schützt das Heck der Maschine – einschließlich Rückleuchten und Kühleinheit – vor Schäden.

Auf Wunsch sind zusätzliche Schutzgitter für Frontscheibe, Scheinwerfer, Unterboden und Heckgrill erhältlich.

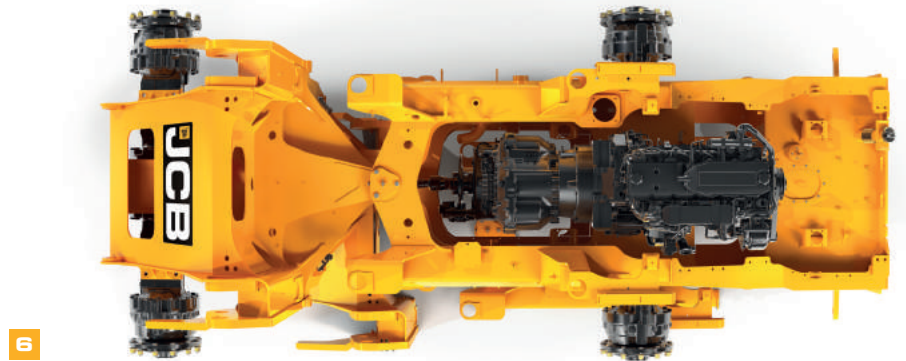
Einen Extraschutz bieten die stoßfesten Kotflügelkanten und Auflagen.

### Äußerst wendig

**5** Die Schläuche sind sauber und gut befestigt durch das Knickgelenk geführt, vor Einklemmen sicher geschützt.

**6** Das Knickgelenk mit hochbelastbarem Zentralbolzen und Übermaßbuchse sowie doppelt angestellten Kegelrollenlagern an den oberen Gelenkverbindungen nimmt sowohl vertikale als auch horizontale Lasten auf.

Die integralen Stahlflüssigkeitstanks dieser Maschinen bieten eine wesentlich höhere Auslaufsicherheit als vom Wettbewerb teilweise bevorzugte Kunststofftanks.



# PRODUKTIVE LEISTUNG

DER 427 UND 437 VOLLBRINGEN IN PUNCTO PRODUKTIVITÄT MEISTERLEISTUNGEN. DABEI WIRD IHRE HOHE KRAFT- UND DREHMOMENTLEISTUNG NICHT DURCH FILTERREGENERATION UNTERBROCHEN, DENN BEIDE MASCHINEN ERFÜLLEN DIE ABGASNORM TIER 4 FINAL/STUFE IV OHNE DPF.

## Antriebsleistung

**1** Der Cummins QSB-Motor mit 6,7 Litern Hubraum stellt seine Höchstleistung (133 kW beim 427, 136 kW beim 437) und sein Spitzendrehmoment (841 Nm) sehr bereitwillig bei niedrigen Drehzahlen zur Verfügung.

Ein Turbolader mit variabler Geometrie bietet erhöhte Leistung bei niedriger Drehzahl, d. h. verbesserte Arbeitsspiele und Schubkraft.

## Effizientes Beladen

**2** Der optionale JCB Schnellwechsler ermöglicht den besonders schnellen und effizienten Anbaugerätewechsel. Darüber hinaus ist der Schnellwechsler auch mit marktüblichen Geräten kompatibel.

**3** Die leistungsfähige Hydraulik mit Doppel-Axialkolbenverstellpumpe zirkuliert auf Anforderung 252 l/min und sorgt dadurch für schnelle Arbeitsspiele und ausgezeichnete Multifunktionsfähigkeit.

## COMMANDPLUS-Bedienfunktionen

Die Wahl zwischen einer Drei- oder Vierkreishydraulik sorgt für ein unschätzbare Plus an Flexibilität. Der Durchfluss ist von der Kabine aus mit den neuen CommandPlus-Bedienfunktionen einstellbar.

Zeit und Geld für den Austausch eines Dieselpartikelfilters (DPF) spielen für Sie jetzt keine Rolle mehr – der Cummins-Motor des Radladers erfüllt Tier 4 Final/EU-Stufe IV allein durch Abgasrückführung (AGR), selektive katalytische Reduktion (SCR) und Dieseloxydationskatalysator (DOK). Dies führt auch zu einer verbesserten Kraftstoffnutzung.





4

### Effizientes Beladen (Forts.)

4 Wählen Sie das ideale Hubgerüst für Ihren 427 oder 437: ZX (Z-Kinematik) für hohe Ausbrechkräfte oder HT (High Torque) für Parallelhub und flexible Anbaugerätenutzung.

Mit einem HT High Lift am 427 oder 437 oder dem HT Super High Lift am 437 statten Sie die Maschine für Anwendungen mit höheren Hubhöhen aus.

### Antriebsstrang

5 Das optionale Fünfganggetriebe mit Wandlerüberbrückung des 427 und 437 weist eine engere Stufung auf, von der Beschleunigung, Steigfähigkeit und Fahrleistung profitieren. Die Wandlerüberbrückung vermeidet Verluste durch den Drehmomentwandler und sorgt für einen schnelleren Ladezyklus und verbesserte Wirtschaftlichkeit.

6 Eine weitere Optimierungsmöglichkeit je nach Ihrem Einsatzzweck ist durch eine Auswahl an Achsen gegeben:

- > Standarddifferenziale sind ideal bei hartem oder befestigtem Untergrund.
- > Selbstsperrdifferenziale (LSD) sind perfekt für weichen, matschigen Grund mit geringerer Traktion.
- > Das offene Differenzial mit einem automatisch sperrenden Vorderachsdifferenzial bietet optimale Traktion auf wechselnden Untergründen.



6



5

Das innovative Elektronikmanagement unternimmt eine progressive Kupplungsdruckabschaltung zur effizienten und produktiven Ladersteuerung. Dieses Ausstattungsmerkmal steuert den Vortrieb über das Getriebe, sodass die maximale Leistung an die Laderhydraulik geleitet sowie Bremsenverschleiß und Kraftstoffverbrauch gesenkt werden.

## WIRTSCHAFTLICHES DESIGN

DER JCB 427 UND 437 BEWEGEN MEHR MATERIAL MIT WENIGER EINSATZ. DAS ERREICHEN WIR MIT EINER PERFEKTEN ABSTIMMUNG VON MOTOR, ACHSEN, ANTRIEBSSTRANG UND HYDRAULIK UNTEREINANDER AUF INSGESAMT MAXIMALE EFFIZIENZ UND HALTBARKEIT.



Absenken der Motordrehzahl auf 700 U/min nach 30 Sekunden Inaktivität durch Leerlaufautomatik.

### Effizienter Motor

- 1** Der hydraulische Kühllüfter reagiert automatisch auf die Außentemperatur und regelt seine Drehzahl zur Optimierung des Energie- und Kraftstoffverbrauchs bedarfsabhängig. Ein weiterer Vorteil ist die geringere Geräuschbelastung.
- 2** Der Eco-Modus begrenzt die Motordrehzahl auf 1.800 U/min und erwirkt Kraftstoffeinsparungen. Die Produktivität bleibt nichtsdestoweniger hervorragend.
- 3** Das Fünfganggetriebe mit Wandlerüberbrückung liefert in den Gängen 2 bis 5 einen Wirkungsgrad von bis zu 100 % und senkt so den Kraftstoffverbrauch. Die feinere Übersetzung erlaubt niedrigere Drehzahlen in den einzelnen Gängen.



**COMMANDPLUS-  
Bedienfunktionen**

Die hydraulische Schwingungsdämpfung (SRS) minimiert Stöße und reduziert so den Materialverlust und die Belastung, ebenso wie den Bedienkomfort maximiert. Die Geschwindigkeit, ab der die Dämpfung einsetzt, stellen Sie in der Kabine mit den CommandPlus-Bedienfunktionen ein.

### Effizienter Motor (Fortsetzung)

- 4 „Bremsen mit Raddrehzahl“ bedeutet, dass die Bremsen mit derselben Geschwindigkeit wie die Räder drehen. Dadurch treten weniger Hitze und Reibung auf, der Kraftstoffverbrauch ist geringer und Wartung und Reparaturen werden vereinfacht.
- 5 Dank entlasteter Steuerventile im Ventilblock wird das Hubgerüst per Schwerkraft und nicht mittels Hydraulikkraft abgesenkt, sodass Kraftstoff gespart wird.
- 6 Die innovativen Verstellpumpen von JCB speisen einen bedarfsgeregelten Ventilblock, der die Leistung nur dann abrufen, wenn sie tatsächlich gebraucht wird. Eine präzise, effiziente Laderbedienung ist somit garantiert.
- 7 Da kein DPF benötigt wird, entfallen die hierfür erforderlichen zusätzlichen Kraftstoffleitungen und die mit der Regenerierung einhergehenden gefährlich hohen Temperaturen. Der ansonsten für die Regenerierung des DPF verwendete Kraftstoff kann nun für produktive Aufgaben genutzt werden.



Einstellbare Geschwindigkeit für SRS      Einstellbare Zusatzkreisleistung      Einstellbare Lüfterumkehrintervalle



# COMMANDPLUS

**DIE STEUERZENTRALE DER AKTUELLEN JCB RADLADER 427 UND 437 IST UNSERE NEUE COMMANDPLUS-KABINE. DIESES EINZIGARTIGE ERGONOMIEKONZEPT IST DAS ERGEBNIS RADIKALEN UMDENKENS UND EINES KONSEQUENTEN FORSCHUNGSPROGRAMMS. ERWARTEN SIE ERSTKLASSIGKEIT, WAS KOMFORT, SICHT, ERGONOMIE UND GERÄUSCHPEGEL ANGEHT.**

## Erleben Sie den Unterschied

**1** Der vollkommen neu entwickelte ROPS-Aufbau wird Ihnen sofort ins Auge fallen. Durch ihn konnten die A-Säulen auf die volle Breite des Kabinenhecks erweitert werden, um einen größeren Innenraum mit einer stattlichen Panoramawindschutzscheibe zu schaffen. Alle Schalter und Zusatzsteuerungen befinden sich nun an der rechten A-Säule, wo sie besser zugänglich sind.

**2** Die einfachen, dedizierten Menüs der Maschine bedienen Sie optional mit einem intuitiven Drehschalter.

**3** Die Bedienung des 427 oder 437 war nie einfacher. Alle Steuerelemente sind am Sitz montiert und verfahren sogar mit der Sitzaufhängung. Wählen Sie passend hierzu das Steuerungssystem, das Ihren Fahrern am besten liegt: entweder die Einhebel-Joystick- oder die Mehrhebel-Konfiguration – alle mit Elektrohydraulik für höchste Präzision.

**4** Für das Navigieren in den Bedienmenüs stehen zwei vollfarbige LCD-Bildschirme zur Verfügung, von denen einer zusätzlich als Monitor für die optionale Heckkamera und das CommandPlus-Steuerungs Menü dient.





Der Geräuschpegel in der Kabine beträgt unglaublich niedrige 68 dB(A): Dies ist so leise, dass Sie kaum hören, dass der Motor läuft.

5 Für eine jederzeit komfortable Arbeitsumgebung herrscht in der Kabine ein leichter Überdruck, der Staub, Abgase und Gerüche draußen hält.

6 Das Ergebnis intensiver Forschungen zur Bedienerergonomie hat einen Namen – „Command Driving Position“. Das komplette Layout ist absolut optimiert für Fahrer verschiedenster Körpergrößen und Körpermaße, vom luftgefederten Standardsitz bis zum Super-Deluxe-Halbledersitz mit voll einstellbaren Heiz- und Kühlfunktionen, elektrisch verstellbarer Lendenstütze und einstellbarer Dämpfung.

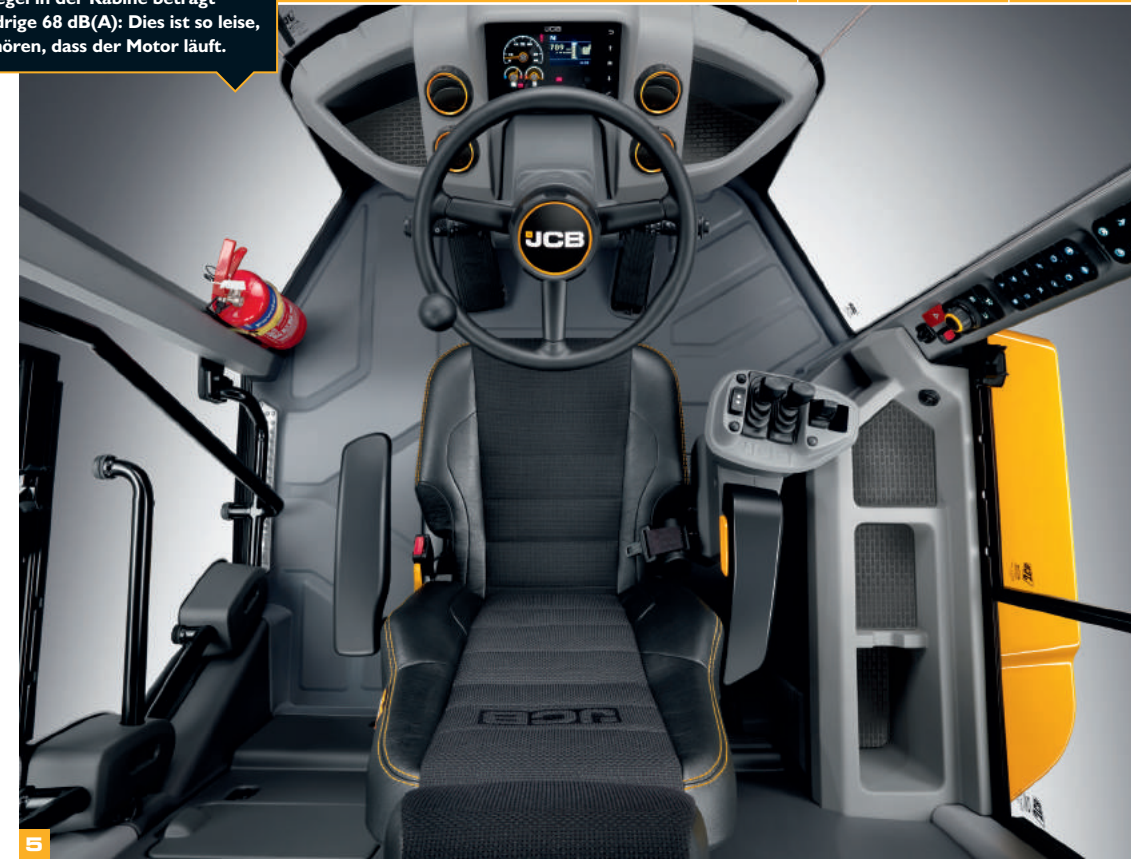
7 Eine „Memory“-Funktion sorgt für den leichten und komfortablen Ein- und Ausstieg. Kurz, das Lenkrad kehrt, nachdem Sie es aus dem Weg geklappt haben, automatisch in die von Ihnen bevorzugte (gespeicherte) Lenkradposition zurück.

Auf Wunsch sorgt eine Klimaanlage oder Klimaautomatik für stets perfekte Arbeitstemperaturen in Ihrem 427 oder 437.

Dank des speziellen Media-Anchlusses in der Kabine können Sie alle Ihre elektronischen Geräte problemlos anschließen.

Schiebefenster auf beiden Seiten der Kabine ermöglicht Ihnen das einfache Kommunizieren mit Personen außerhalb der Maschine.

Die elektronische Handbremse bietet zahlreiche Vorteile: Sie ist schnell und einfach zu bedienen, und, da es keinen Seilzug gibt, gibt es weniger Löcher in der Kabine. Je weniger Öffnungen, desto besser ist der Fahrer in seiner Umgebung vor äußeren Einflüssen geschützt.



## WENIG WARTUNG, LANGE INTERVALLE

**RADLADER SOLLEN SO VIEL IHRER ZEIT WIE MÖGLICH HART ARBEITEN DÜRFEN. GENAU DAS ERLAUBEN DER 427 UND 437 VON SICH AUS – MIT LANGEN WARTUNGSINTERVALLEN UND HOCHWERTIGEN BAUTEILEN.**

### Rutinewartung

**1** Der Motor des neuen JCB 427 und 437 ist dank einer großen, automatisch öffnenden, einteiligen Motorhaube gut zugänglich.

**2** Auch der Zugang zum Diesel- und zum DEF-Tank (Diesel-Exhaust-Fluid) ist über das abschließbare Gitter am Heck des Laders problemlos möglich.

Waschflüssigkeit, Motoröl- und Kühlmittelstand prüfen Sie in der Kabine, alle anderen Routinekontrollen und Schmierarbeiten erledigen Sie vom Boden aus. Das macht das Leben einfacher und sicherer.

**3** Die meisten Tier 4 Final-/Stufe IV-Motoren verwenden einen teuren Dieselpartikelfilter (DPF), dessen ggf. notwendiger Austausch mit hohen Kosten und mit Zeit verbunden ist. Der Cummins-Motor ist „DPF-frei“ und spart Ihnen dadurch Wartungs- und Betriebskosten.

**4** Eine einzige große Kühleinheit auf einer Seite bietet unerreicht schnellen, einfachen und sicheren Zugang zur Reinigung.

**5** Mit der optionalen Zentralschmieranlage schmiert sich die Maschine selbstständig.



### Weniger Wartung, mehr Einsatz

**5** Die CommandPlus-Kabine gibt Auskunft über die Maschinenzustände und gegebenenfalls Warnung – und schützt so sowohl die Maschine als auch den Fahrer.

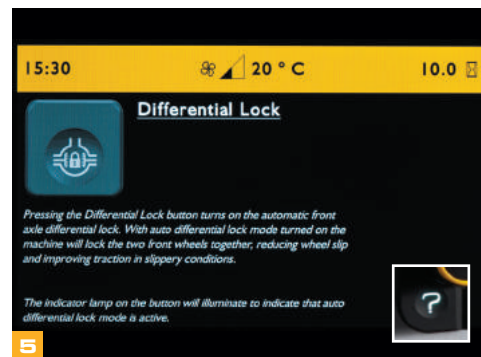
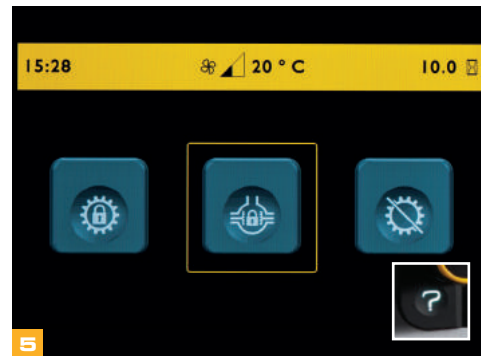
Über die intuitive CommandPlus-Hilfefunktion erhält der Bediener per Knopfdruck Erläuterungen zur Funktion der Kabinenschalter. Die „?“-Taste hilft neuen Bedienern, sich schnell und leicht mit den Maschinenfunktionen vertraut zu machen.

**6** Mit Premium-Komponenten (Cummins-Motor, ZF-Getriebe und -Achsen, Rexroth-Pumpen und Parker-Ventilblöcke) haben wir dem 427 und 437 ein langes Arbeitsleben von Haus aus eingebaut.

**7** Die vollhydraulische Zweikreis-Bremsanlage mit im Ölbad laufenden Mehrscheibenbremsen ist praktisch vollkommen wartungsfrei.

Ein Zyklon-Motorlüfterfilter hat eine 4-fach höhere Filterreinigungsleistung als ein herkömmlicher Luftfilter. Das System zeichnet sich aus durch längere Standzeit, weniger Bauteile und höheren Wirkungsgrad – kurz, einen besseren Motorschutz. Der große Kraftstofftank (290 l beim 427 und 270 l beim 437) ermöglicht maximale Arbeitsstunden, bevor ein Nachtanken nötig wird.

Die Filter von Heizung und Lüftung sind hinter Abdeckungen bequem von außen zugänglich. Die Sicherungstafel mit den Relais befindet sich jetzt neben der Tür und ist somit besser erreichbar.



**COMMANDPLUS-Bedienfunktionen**  
 Wenn der Radlader in stark flugstaubbelasteter Umgebung eingesetzt werden soll, wählen Sie den einstellbaren Umkehrlüfter hinzu. Der Lüfter ist mit den CommandPlus-Bedienfunktionen ansteuerbar und schwenkt zur einfachen Reinigung nach außen.



# SICHER UNTERWEGS

DER NEUE JCB 427 UND 437 HABEN DIE SICHERHEIT DES FAHRERS UND DER UMGEBUNG IM BLICK. AUSGEZEICHNETE SICHT, TRITTSICHERE FLÄCHEN UND VOLLER ROPS/FOPS-SCHUTZ SIND NUR EINIGE DER DETAILS.

## Sicherheit geht vor

**1** Die optionale Heckkamera bietet dem Fahrer auf dem Farbmonitor des 427 und 437 einen ungehinderten Blick in den Rückraum hinter der Maschine.

**2** Für hervorragende Sicht im Dunkeln sorgen die optional erhältlichen LED-Leuchten.

**3** Die Rückspiegel sind für eine verbesserte Rundumsicht vor den A-Säulen positioniert.

Innenspiegel, beheizbare Außenspiegel und Zusatzspiegel auf der Motorhaube sorgen in ihrer Kombination für eine hervorragende Sicht auf alle vier Ecken Ihres Radladers.

**4** Die Sicht über die Heckhaube ist dank Anordnung des Luffilters unter der Haube und mittigem Auspuffkamin ausgezeichnet.

Für den Einsatz des Radladers zum Beispiel in einem Steinbruch empfehlen wir die optionale Ausrüstung mit blauen Heckblinkern, grüner Rundumleuchte „Bediener anwesend“, Objekterkennung hinten und Signalstreifen.



1



2



3



4

## Sicherheit geht vor (Fortsetzung)

**5** Die Trittstufen am 427 und 437 sind vorgeneigt und abstandsgleich, sodass der Bediener in Verbindung mit entsprechend positionierten Haltegriffen jederzeit an drei Punkten sicheren Halt findet.

**6** Die breit deckenden Kotflügel vorn sind exakt so bemessen, dass sie unabhängig von der gewählten Bereifung maximalen Rückspritzschutz bieten. Dies erhöht die Sicherheit und verhindert übermäßige Schmutzablagerungen auf Ihrem Radlader.

**7** Die Tür ist jetzt an der A-Säule angeschlagen – eine einfache Änderung mit großer Wirkung, da durch die vergrößerte Türöffnung der Einstieg wesentlich vereinfacht wird. Außerdem ist jetzt das Heck Ihres Radladers sicherer zugänglich.

Die Batterie und der Werkzeugkasten sind abschließbar – ein zusätzlicher Sicherheitsaspekt.

**8** Die Kabine ist gedämmt gelagert, erfüllt die ROPS/FOPS-Normen und ist mit Überdruck gegen Staub geschützt. Wahlweise stehen Frischluft- oder Kohlenstofffilter zur Verfügung.

**9** Von Motoren mit DPF kann wegen des extremen Hitzeaufbaus zur Regenerierung des Filters eine größere Brandgefahr ausgehen. Der neue 427 und 437 haben keinen DPF, sodass sie einen Anlass zur Sorge nehmen.

Rutschfeste Laufstege und zusätzlich erhältliche Haltegriffe erlauben das sichere Bewegen auf der Maschine.



# LIVELINK: INTELLIGENTER ARBEITEN

**LIVELINK IST EIN INNOVATIVES SOFTWARESYSTEM, MIT DEM SIE IHRE JCB MASCHINEN AUS DER FERNE VERWALTEN KÖNNEN – IM INTERNET, PER E-MAIL ODER AUF DEM HANDY. ZUGRIFF AUF ALLE DATEN, VON MASCHINENWARNUNGEN BIS ZU WARTUNGSPROTOKOLLEN – ABGELEGT IN EINEM ZUGRIFFSGESCHÜTZTEN RECHENZENTRUM.**

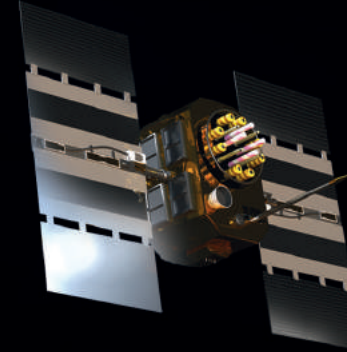
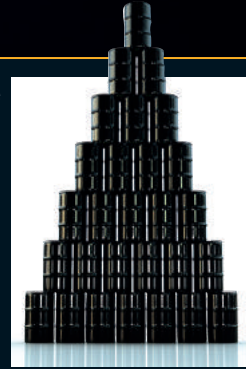
## Wartungsvorteile

Wartungsmanagement leicht gemacht - eine exakte Kontrolle der Betriebsstunden sowie Servicemeldungen verbessern die Wartungsplanung, während Sie anhand der Echtzeit-Positionsdaten Ihren Fuhrpark jederzeit im Griff haben. Kritische Maschinenwarnungen und Wartungsprotokolle sind ebenfalls verfügbar.



## Produktivitäts- und Kostenvorteile

Für eine höchstmögliche Produktivität und Kosteneffizienz überwacht JCB LiveLink die Leerlaufzeiten und den Kraftstoffverbrauch, sodass Sie die Effektivität Ihrer Maschinen auf ein Optimum bringen können. Mit den Informationen zu den Maschinenstandorten können Sie wiederum die Effizienz Ihres Maschinenparks erhöhen – und profitieren dank der von LiveLink gelieferten zusätzlichen Sicherheit in der Regel von günstigeren Versicherungsprämien.



## Sicherheitsvorteile

Die Echtzeit-Funktionen „Geofencing“ und „Curfew“ warnen Sie, sobald eine Maschine aus der vorgegebenen Zone bewegt bzw. unbefugt genutzt wird. Zu den weiteren Vorteilen gehören Standortinformationen in Echtzeit.



# EINE AUSGEZEICHNETE GESCHÄFTSENTSCHEIDUNG

**WIR BIETEN IHNEN ERSTKLASSIGEN KUNDENDIENST UND INDIVIDUELLE UNTERSTÜTZUNG VOM ERSTEN TAG AN. WO IMMER SIE SIND – IHRE MASCHINE BRINGT IMMER DIE VOLLE LEISTUNG. SEHEN SIE ES ALS EINEN VON VIELEN GRÜNDEN, SICH FÜR JCB ZU ENTSCHEIDEN.**

## Maschinenauswahl

Ihr JCB Händler verfügt über die nötigen technischen Kenntnisse und die Erfahrung, um sicherzustellen, dass alle für Sie verfügbaren Maschinenoptionen zur Sprache kommen. Hierzu gehören auch Mietoptionen und der Verkauf neuer bzw. gebrauchter Maschinen.

## Überholung und Aufrüstung

Wenn es Ihrem Unternehmen nicht möglich ist, eine brandneue Maschine zu kaufen, dann kann Ihnen das JCB Programm für Umbau und Überholung helfen, die Lebensdauer Ihres aktuellen Fahrzeugs kostengünstig zu verlängern.

## Technische Unterstützung

Alle lokalen JCB Händler haben direkten Zugriff auf Hersteller-Kompetenz und technische Unterstützung, um für eine maximale Verfügbarkeit Ihrer Maschine Sorge zu tragen. Die Global Parts Centres von JCB liefern derzeit rund 95 % aller Teile innerhalb von 24 Stunden an jeden Ort der Welt.

## Überwachung der Komponenten

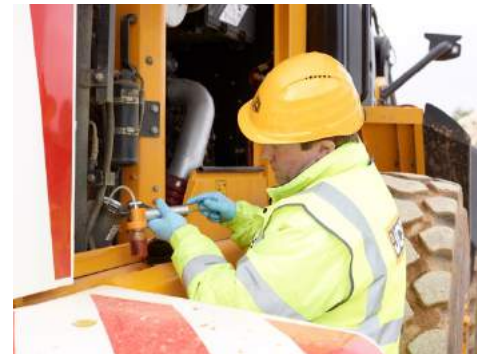
Die Maschinen von JCB profitieren von einem ausgeklügelten Komponentenüberwachungsprogramm für vorbeugende Wartung und Ölmessung, damit alle Komponenten der Maschine optimal arbeiten können.

## Service und Support

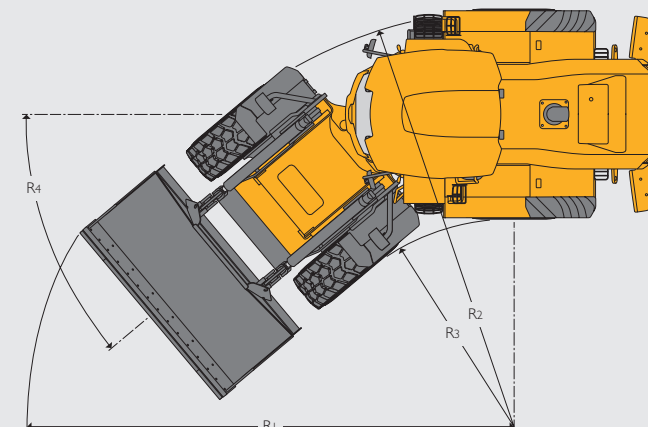
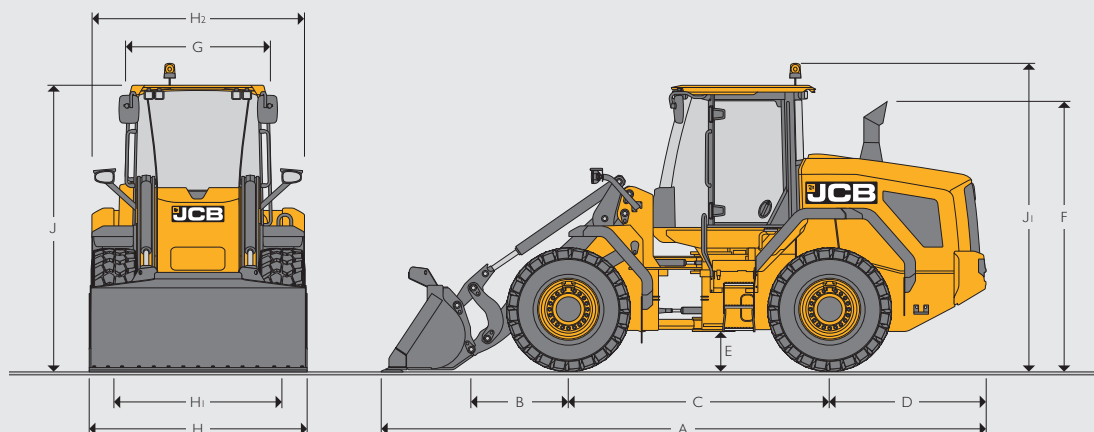
JCB bietet Ihnen verschiedene Garantieverlängerungen, vom JCB PremierCover (umfassende Garantie) bis hin zum JCB PowertrainCover (Motor, Achsen, Getriebe und Hydraulikpumpe). Ferner erhalten Sie umfassende Servicepakete sowie wahlweise reine Service- oder Reparatur- und Wartungsverträge, die für eine maximale Verfügbarkeit Ihres Radladers sorgen. Unsere Wartungsspezialisten bei den Distributoren rund um den Globus berechnen Ihnen extrem günstige Stundentarife, unterbreiten Ihnen unverbindliche Angebote und führen Reparaturen schnell und effizient durch.

## Finanzierung und Versicherung

Unsere Finanzierungs- und Versicherungsspezialisten halten jederzeit flexible und wettbewerbsfähige Angebote für Sie bereit. Natürlich kann jedes der Pakete auf Ihre konkreten Geschäftsbedürfnisse zugeschnitten werden.



STATISCHE ABMESSUNGEN



		427 HT	427 HT HL	427ZX	437 HT	437 HT HL	437 HT SHL	437 ZX
A	Gesamtlänge	mm	7070	7532	7069	7301	7928	8485
B	Achse bis Schaufelbolzen	mm	1134	1596	1108	1246	1873	2430
C	Radstand	mm	3050	3050	3050	3050	3050	3050
D	Hecküberhang	mm	1833	1833	1833	1833	1833	1833
E	Min. Bodenfreiheit	mm	472	472	472	472	472	472
F	Höhe bis Auspuffende	mm	3133	3133	3133	3133	3133	3133
G	Breite über Kabinendach	mm	1594	1594	1594	1594	1594	1594
H	Max. Breite über Räder	mm	2483	2483	2483	2598	2598	2598
H1	Spurbreite	mm	1955	1955	1953	2070	2070	2070
H2	Max. Breite über Kotflügel	mm	2484	2484	2477	2560	2560	2556
J	Höhe über Kabine mit abgesenkter Rundumleuchte	mm	3360	3360	3360	3360	3360	3360
J1	Höhe über Kabine mit ausgefahrener Rundumleuchte	mm	3720	3720	3720	3720	3720	3720
	Achslast vorn	kg	5888	6926	6281	6831	7415	8818
	Achslast hinten	kg	7493	6654	7373	7966	7801	6848
	Gesamtgewicht	kg	13381	13580	13654	14797	15216	15666
	Höhe über Motorabdeckung vom Boden (ganz offen)	mm	3611	3611	3611	3611	3611	3611
	Zusätzliche Fahrzeuglänge bei offener Haube (Heckgrill geschlossen)	mm	+928	+928	+928	+928	+928	+928

		427HT	427 HT HL	427ZX	437 HT	437 HT HL	437 HT SHL	437 ZX
R1	Max. Wenderadius über Schaufel	mm	5902	6035	5933	6021	6286	6626
R2	Max. Wenderadius über Räder	mm	5483	5483	5483	5483	5483	5483
R3	Innerer Wendekreis	mm	2896	2896	2896	2896	2896	2896
R4	Knickwinkel (Lenkung)	Grad	40	40	40	40	40	40

427 basierend auf einer Maschine mit Michelin 20.5R25 XHA2 (L3)-Radialreifen und direkt angebauter 1,9-m<sup>3</sup>-Schaufel und Schneidmesser und Standard-Gegengewicht

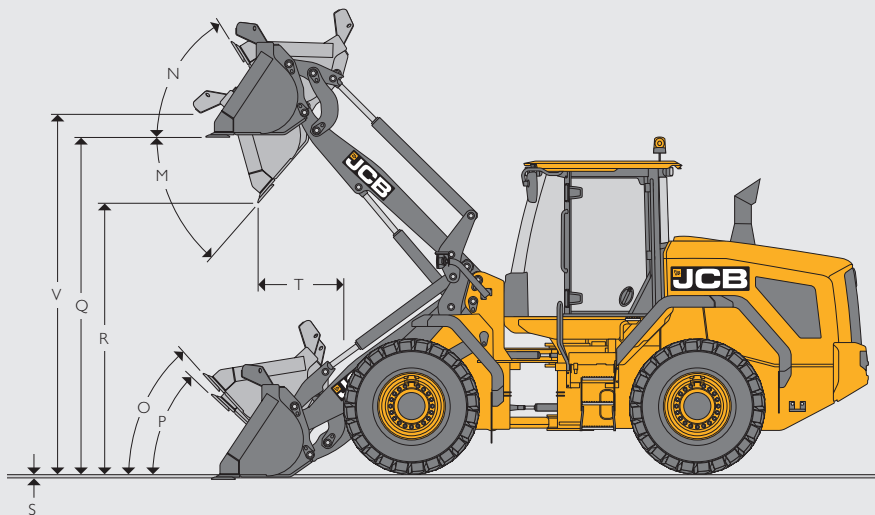
437 basierend auf einer Maschine mit Michelin 20.5R25 XHA2 (L3)-Radialreifen und direkt angebauter 2,3-m<sup>3</sup>-Schaufel und Schneidmesser und Standard-Gegengewicht



## REIFENGRÖSSE 427 HT/HT HL

Reifengröße	Hersteller	Typ	Klasse	Betriebsgewicht (kg)	HT		HT HL		Abmessungen	
					STL kg	F TTL kg	STL kg	F TTL kg	Vertikale mm	Breite mm
20.5R25	MICHELIN	XHA2	L3	0	0	0	0	0	0	0
20.5R25	MICHELIN	XTLA	L2	-116	-82	-71	-70	-42	-7	4
20.5R25	MICHELIN	XLDD2A	L5	492	346	299	296	180	30	6
20.5R25	MICHELIN	XMINED2	L5	652	459	397	392	239	58	34
550/65R25	MICHELIN	XLDD2A	L3	-72	-51	-44	-43	-26	-44	21
20.5R25	MICHELIN	XSNOPLUS	L2	-60	-42	-37	-36	-22	-11	6
620/75R26	MICHELIN	MEGAXBIB	--	-248	-175	-151	-149	-91	68	108
650/65R25	MICHELIN	XLD	L3	652	459	397	392	239	-10	249
750/65R26	MICHELIN	MEGAXBIB	--	4	3	2	2	1	81	474
20.5-25	G/YEAR	SGL (16-lagig)	L2	-200	-141	-122	-120	-73	-5	4
20.5-25	G/YEAR	HRL (16-lagig)	L3	4	3	2	2	1	37	4
20.5R25	G/YEAR	TL-3A+	L3	272	192	166	164	100	11	4
20.5R25	G/YEAR	RL-5K	L5	776	546	472	467	284	49	4
20.5R25	JCB	Earthmover	L3	128	90	78	77	47	41	12
20.5-25	SG REVOLUTION	SE	--	2068	1456	1258	1243	757	17	95
20.5-25	SG REVOLUTION	S2 C2 DWL	--	2192	1543	1334	1318	802	6	95
20.5-25	JCB	Sitemaster (16-lagig)	L3	100	70	61	60	37	21	-7
20.5R25	NOKIAN	GRIP TL	L3	-200	-141	-122	-120	-73	4	-7

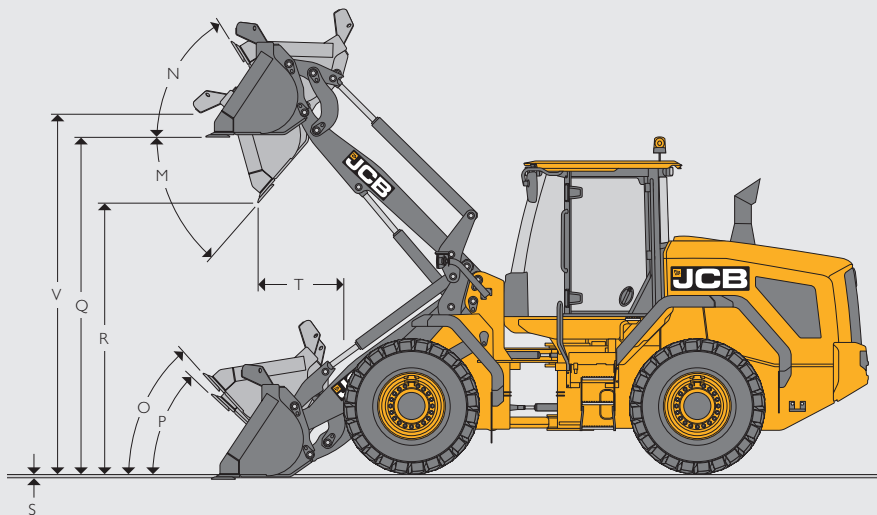
Schwerlastachsen (erforderlich mit 5-Gang und 750 breiten AS-Reifen und Hochhubgerüst (HL))



## ABMESSUNGEN HUBGERÜST 427 HT/HT HL

Modell	427 HT												427 HT HL												
	Direkt						Schnellwechsler						Direkt						Schnellwechsler						
	Schaufeltyp		Standard		Wendemesser		Schnellwechsler		Standard		Wendemesser		Schnellwechsler		Standard		Wendemesser		Schnellwechsler		Standard		Wendemesser		
Schaufelanbau																									
Schaufeltyp																									
Schaufelausrüstung																									
Schaufelinhalt (gehäuft nach SAE, 100 %)	m <sup>3</sup>	1,8	2	1,9	2,1	2,4	2,7	1,8	2	1,9	2,1	2,4	2,7	1,8	2	1,9	2,1	2,4	2,7	1,8	2	1,9	2,1	2,4	2,7
Schaufelinhalt, gestrichen	m <sup>3</sup>	1,556	1,765	1,616	1,83	2,057	2,346	1,554	1,749	1,594	1,787	2,057	2,346	1,556	1,765	1,616	1,83	2,057	2,346	1,554	1,749	1,594	1,787	2,057	2,346
Schaufelbreite	mm	2550	2550	2550	2550	2700	2700	2550	2550	2550	2550	2700	2700	2550	2550	2550	2550	2700	2700	2550	2550	2550	2550	2700	2700
Schaufelgewicht	kg	810	850	810	850	1136	1211	800	850	800	850	1136	1211	810	850	810	850	1136	1211	800	850	800	850	1136	1211
Max. Schüttgewicht*	kg/m <sup>3</sup>	2633	2346	2494	2234	1901	1667	2438	2172	2310	2069	1761	1544	2219	1977	2102	1883	1595	1398	2058	1833	1949	1746	1479	1296
Kipplast, gerade*	kg	11038	10932	11038	10932	10666	10530	10260	10162	10260	10162	9921	9793	9316	9228	9316	9228	8971	8856	8677	8598	8677	8598	8358	8247
Kipplast, geknickt*	kg	9478	9382	9478	9382	9124	9000	8778	8688	8778	8688	8455	8337	7988	7907	7988	7907	7657	7550	7407	7334	7407	7334	7102	6999
Nutzlast*	kg	4739	4691	4739	4691	4562	4500	4389	4344	4389	4344	4228	4168	3994	3953	3994	3953	3828	3775	3704	3667	3704	3667	3551	3499
Maximale Ausbrechkraft	kN	138	128	138	128	123	115	121	113	121	113	106	99	138	128	138	128	123	115	121	113	121	113	106	99
M Max. Auskippwinkel	Grad	49	49	49	49	49	49	49	49	49	49	49	49	45	45	45	45	45	45	45	45	45	45	45	45
N Rückrollwinkel bei max. Höhe	Grad	58	58	58	58	58	58	58	58	58	58	58	58	58	58	58	58	58	58	58	58	58	58	58	58
O Rückrollwinkel bei Transportstellung	Grad	48	48	48	48	48	48	48	48	48	48	48	48	50	50	50	50	50	50	50	50	50	50	50	50
P Rückrollwinkel am Boden	Grad	43	43	43	43	43	43	43	43	43	43	43	43	48	48	48	48	48	48	48	48	48	48	48	48
Q Überladehöhe	mm	3627	3627	3612	3612	3610	3610	3627	3627	3612	3612	3610	3610	4057	4057	4042	4042	4040	4040	4057	4057	4042	4042	4040	4040
R Schütthöhe (45°)	mm	2871	2767	2944	2896	2860	2796	2697	2647	2848	2775	2739	2676	3247	3197	3374	3326	3290	3226	3212	3127	3278	3205	3169	3106
S Schürftiefe	mm	50	50	47	47	47	47	50	50	47	47	47	47	113	113	110	110	110	110	128	113	110	110	110	110
T Reichweite in Überladehöhe	mm	1022	1072	897	963	979	1043	1142	1191	1003	1069	1100	1164	1184	1934	1059	1109	1141	1205	1195	1204	1165	1231	1262	1326
V Bolzenhöhe	mm	3876	3876	3876	3876	3876	3876	3876	3876	3876	3876	3876	3876	4306	4306	4306	4306	4306	4306	4306	4306	4306	4306	4306	4306
Maximale Reichweite (45°) – Hubgerüst waagrecht	mm	1769	1819	1644	1694	1726	1790	1889	1938	1751	1816	1847	1911	2117	2167	1992	2042	2074	2138	2128	2237	2099	2164	2195	2259
Betriebsgewicht (inkl. 75 kg Fahrer und vollem Kraftstoff- und DEF-Tank)	kg	13381	13425	13381	13425	13685	13748	13676	13720	13676	13720	13957	14019	13591	13635	13591	13635	13895	13958	13886	13930	13886	13930	14167	14229

\*Bei Ausstattung der Maschine mit Michelin 20.5R25 XHA2 (L3)-Reifen, 5-Gang-Getriebe und Nicht-Parallelhubgerüst



REIFENGRÖSSE 437 HT/HT HL/HT SHL

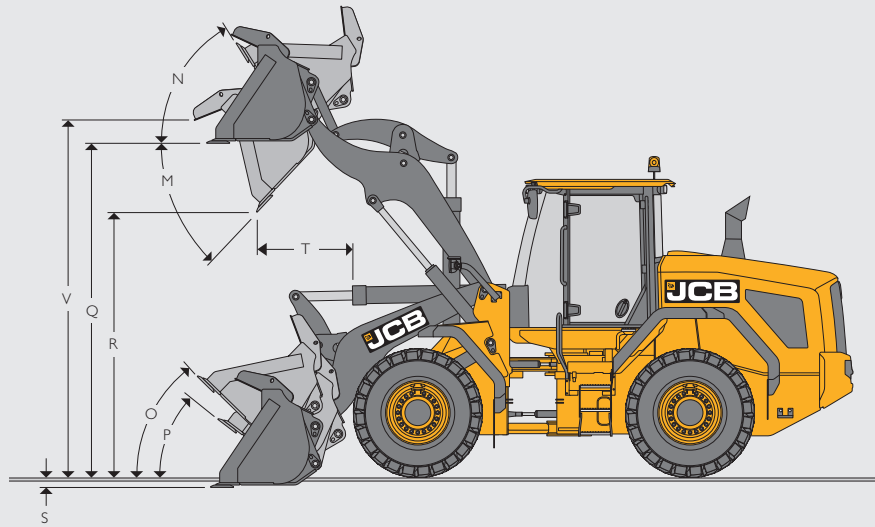
Reifengröße	Hersteller	Typ	Klasse	Betriebsgewicht (kg)	HT		HT HL		HT SHL		Abmessungen	
					STL kg	FTTL kg	STL kg	FTTL kg	STL kg	FTTL kg	Vertikal mm	Breite (mm)
20.5R25	MICHELIN	XHA2	L3	0	0	0	0	0	0	0	0	0
20.5R25	MICHELIN	XTLA	L2	-116	-78	-67	-63	-37	-36	-25	-7	4
20.5R25	MICHELIN	XLDD2A	L5	-72	-48	-42	-39	-23	-22	-16	-44	21
20.5R25	MICHELIN	XMINED2	L5	-76	-51	-44	-41	-24	-24	-17	-11	6
550/65R25	MICHELIN	XLDD2A	L3	492	330	285	269	156	153	107	30	6
20.5R25	MICHELIN	XSNOPPLUS	L2	652	438	378	356	206	203	142	58	34
620/75R26	MICHELIN	MEGAXBIB	--	-248	-166	-144	-135	-79	-77	-54	68	-7
650/65R25	MICHELIN	XLD	L3	652	438	378	356	206	203	142	-10	134
750/65R26	MICHELIN	MEGAXBIB	--	4	3	2	2	1	1	1	81	359
20.5-25	G/YEAR	SGL (16-lagig)	L2	-200	-134	-116	-109	-63	-62	-44	-5	26
20.5-25	G/YEAR	HRL (16-lagig)	L3	272	183	158	148	86	85	59	11	17
20.5R25	G/YEAR	TL-3A+	L3	776	521	450	424	246	241	170	49	26
20.5R25	G/YEAR	RL-5K	L5	4	3	2	2	1	1	1	37	26
20.5R25	BKT	XL GRIP	L3	128	86	74	70	41	40	28	41	12
20.5-25	SG REVOLUTION	SE	--	2068	1388	1199	1129	655	643	452	17	-20
20.5-25	SG REVOLUTION	S2 C2 DWL	--	2192	1471	1271	1197	694	681	479	6	-20
20.5-25	JCB	Sitemaster (16-lagig)	L3	100	67	58	55	32	31	22	21	-7
20.5R25	NOKIAN	GRIP TL	L3	-200	-134	-116	-109	-63	-62	-44	4	-7
Optionales Schwerlast-Gegengewicht (nicht in Verbindung mit Vollreifen)				312	642	580	527	476	435	393	-	-

Schwerlastachsen (erforderlich mit 5-Gang und 750 breiten AS-Reifen und Hochhubgerüst (HL))

ABMESSUNGEN HUBGERÜST 437 HT/HT HL

Modell	437 HT								437 HT HL								437 HT SHL								
	Direkt				Schnellwechsler				Direkt				Schnellwechsler				Direkt				Schnellwechsler				
	Standard				Standard				Standard				Standard				Standard				Standard				
Schaufeltyp	Zähne		Wendemesser		Zähne		Wendemesser		Zähne		Wendemesser		Zähne		Wendemesser		Zähne		Wendemesser		Zähne		Wendemesser		
Schaufelinhalt (gehäuft nach SAE, 100 %)	m³	2,3	2,6	2,4	2,7	2,3	2,6	2,4	2,7	2,3	2,6	2,4	2,7	2,3	2,6	2,4	2,7	2,3	2,6	2,4	2,7	2,3	2,6	2,4	2,7
Schaufelinhalt, gestrichen	m³	1,984	2,27	2,057	2,346	1,984	2,27	2,057	2,346	1,984	2,27	2,057	2,346	1,984	2,27	2,057	2,346	1,984	2,27	2,057	2,346	1,984	2,27	2,057	2,346
Schaufelbreite	mm	2740	2740	2700	2700	2740	2740	2700	2700	2740	2740	2700	2700	2740	2740	2700	2700	2740	2740	2700	2700	2740	2740	2700	2700
Schaufelgewicht	kg	1151	1224	1163	1236	1124	1199	1136	1211	1151	1224	1163	1236	1124	1199	1136	1211	1151	1224	1163	1236	1124	1199	1136	1211
Max. Schüttgewicht*	kg/m³	2016	1759	1932	1694	1872	1634	1794	1573	1618	1412	1550	1360	1506	1314	1444	1266	1313	1143	1258	1101	1215	1056	1164	1017
Kipplast, gerade*	kg	10953	10819	10953	10819	10216	10088	10216	10088	8828	8722	8828	8722	8264	8161	8264	8161	6468	6367	6468	6367	5995	5898	5995	5898
Kipplast, geknickt*	kg	9270	9148	9270	9148	8612	8495	8612	8495	7440	7341	7440	7341	6929	6833	6929	6833	5402	5308	5402	5308	4970	4880	4970	4880
Nutzlast*	kg	4635	4574	4635	4574	4306	4248	4306	4248	3720	3671	3720	3671	3464	3417	3464	3417	2701	2654	2701	2654	2485	2440	2485	2440
Max. Ausbrechkraft	kN	147	134	147	134	131	122	131	122	147	134	147	134	131	122	131	122	153	139	153	139	136	124	136	127
M Max. Auskippwinkel	Grad	49	49	49	49	49	49	49	49	45	45	45	45	45	45	45	45	50	50	50	50	50	50	50	50
N Rückrollwinkel bei max. Höhe	Grad	58	58	58	58	58	58	58	58	60	60	60	60	60	60	60	60	58	58	58	58	58	58	58	58
O Rückrollwinkel bei Transportstellung	Grad	48	48	48	48	48	48	48	48	54	54	54	54	54	54	54	54	48	48	48	48	48	48	48	48
P Rückrollwinkel am Boden	Grad	43	43	43	43	43	43	43	43	45	45	45	45	45	45	45	45	43	43	43	43	43	43	43	43
Q Überladehöhe	mm	3760	3760	3755	3755	3760	3760	3755	3755	4414	4414	4409	4409	4414	4414	4409	4409	4981	4981	4976	4976	4981	4981	4976	4976
R Schütthöhe (45°)	mm	2794	2730	2962	2871	2709	2645	2850	2786	3448	3384	3616	3525	3363	3299	3504	3440	4011	3947	4179	4088	3926	3862	4067	4003
S Schürftiefe	mm	132	132	106	106	132	132	106	106	127	127	101	101	127	127	101	101	105	105	79	79	105	105	79	79
T Reichweite in Überladehöhe	mm	1115	1174	1011	1070	1192	1250	1088	1146	1115	1174	1011	1070	1192	1250	1088	1146	1139	1198	1035	1094	1216	1274	1112	1197
V Bolzenhöhe	mm	4021	4021	4021	4021	4021	4021	4021	4021	4675	4675	4675	4675	4675	4675	4675	4675	5242	5242	5242	5242	5242	5242	5242	5242
Maximale Reichweite (45°) – Hubgerüst waagrecht	mm	1954	2018	1850	1914	1739	2103	1935	1999	2444	2508	2340	2404	2229	2593	2425	2489	2919	2983	2815	2879	2704	3068	2900	2964
Betriebsgewicht (inkl. 75 kg Fahrer und vollem Kraftstoff- und DEF-Tank)	kg	14780	14843	14780	14843	15052	15114	15052	15114	15199	15262	15199	15262	15471	15533	15471	15533	15457	15520	15457	15520	15729	15791	15729	15791

\*Bei Ausstattung der Maschine mit Michelin 20.5R25 XHA2 (L3)-Reifen, 5-Gang-Getriebe und Nicht-Parallelhubgerüst



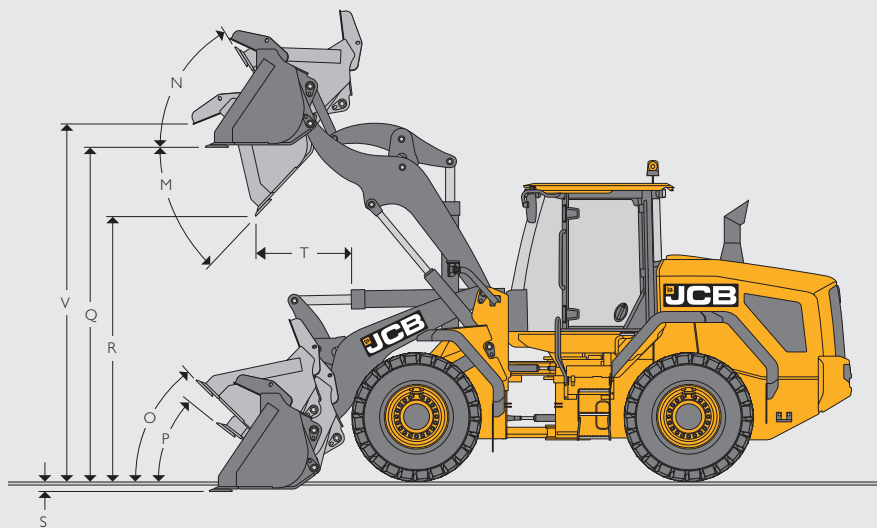
## REIFENGRÖSSE 427 ZX

Reifengröße	Hersteller	Typ	Klasse	Betriebsgewicht (kg)	ZX		Abmessungen	
					STL kg	FTTL kg	Vertikal mm	Breite (mm)
20.5R25	MICHELIN	XHA2	L3	0	0	0	0	0
20.5R25	MICHELIN	XTLA	L2	-116	-78	-67	-7	4
20.5R25	MICHELIN	XLDD2A	L5	492	330	285	30	6
20.5R25	MICHELIN	XMINED2	L5	652	438	378	58	34
550/65R25	MICHELIN	XLDD2A	L3	492	330	285	-44	21
20.5R25	MICHELIN	XSNOPUS	L2	-60	-40	-35	-11	6
620/75R26	MICHELIN	MEGAXBIB	--	-248	-166	-144	68	108
650/65R25	MICHELIN	XLD	L3	652	438	378	-10	249
750/65R26	MICHELIN	MEGAXBIB	--	4	3	2	81	474
20.5-25	G/YEAR	SGL (16-lagig)	L2	-200	-134	-116	-5	4
20.5-25	G/YEAR	HRL (16-lagig)	L3	4	3	2	37	4
20.5R25	G/YEAR	TL-3A+	L3	272	183	158	11	4
20.5R25	G/YEAR	RL-5K	L5	776	521	450	49	4
20.5R25	BKT	XL GRIP	L3	128	86	74	41	12
20.5-25	SG REVOLUTION	SE	--	2068	1388	1199	17	95
20.5-25	SG REVOLUTION	S2 C2 DWL	--	2192	1471	1271	6	95
20.5-25	JCB	Sitemaster (16-lagig)	L3	100	67	58	21	-7
20.5R25	NOKIAN	GRIP TL	L3	-200	-134	-116	4	-7

## ABMESSUNGEN HUBGERÜST 427 ZX

Modell	427 ZX												
	Schaufelanbau	Direkt						Schnellwechsler					
		Schaufeltyp	Standard			Wendemesser			Standard			Wendemesser	
Schaufelausrüstung	Zähne		Wendemesser				Zähne		Wendemesser				
Schaufelinhalt (gehäuft nach SAE, 100 %)	m <sup>3</sup>	2	2	1,9	2,1	2,4	2,7	1,8	2	1,9	2,1	2,4	2,7
Schaufelinhalt, gestrichen	m <sup>3</sup>	1,724	1,724	1,612	1,785	2,057	2,346	1,554	1,749	1,594	1,787	2,057	2,346
Schaufelbreite	mm	2550	2550	2550	2550	2700	2700	2550	2550	2550	2550	2700	2700
Schaufelgewicht	kg	1040	1140	925	1040	1262	1329	800	850	800	850	1136	1211
Max. Schüttgewicht*	kg/m <sup>3</sup>	2218	2171	2361	2112	1792	1571	2292	2040	2172	1943	1653	1447
Kipplast, gerade*	kg	10318	10126	10427	10318	10037	9907	9636	9537	9636	9537	9303	9174
Kipplast, geknickt*	kg	8872	8684	8971	8872	8603	8483	8252	8162	8252	8162	7934	7814
Nutzlast*	kg	4436	4342	4485	4436	4301	4241	4126	4081	4126	4081	3967	3907
Max. Ausbrechkraft	kN	135	135	145	135	129	120	126	118	126	118	113	106
M Max. Auskippwinkel	Grad	45	45	45	45	45	45	45	45	45	45	45	45
N Rückrollwinkel bei max. Höhe	Grad	52	52	52	52	52	52	52	52	52	52	52	52
O Rückrollwinkel bei Transportstellung	Grad	44	44	44	44	44	44	44	44	44	44	44	44
P Rückrollwinkel am Boden	Grad	35	35	35	35	35	35	35	35	35	35	35	35
Q Überladehöhe	mm	3645	3645	3640	3640	3638	3638	3645	3645	3640	3640	3638	3638
R Schütthöhe (45°)	mm	2797	2797	2973	2925	2889	2825	2726	2694	2852	2804	2768	2704
S Schürftiefe	mm	33	33	30	30	32	32	33	33	30	30	32	32
T Reichweite in Überladehöhe	mm	1111	1111	936	986	1019	1083	1182	1232	1057	1107	1140	1204
V Bolzenhöhe	mm	3904	3904	3904	3904	3904	3904	3904	3904	3904	3904	3904	3904
Maximale Reichweite (45°) – Hubgerüst waagrecht	mm	1858	1858	1683	1733	1766	1830	1929	1979	1804	1854	1907	1951
Betriebsgewicht (inkl. 75 kg Fahrer und vollem Kraftstoff- und DEF-Tank)	kg	13687	13866	13654	13687	13929	13997	14016	14060	14016	14060	14297	14359

\*Bei Ausstattung der Maschine mit Michelin 20.5R25 XHA2 (L3)-Reifen und 5-Gang-Getriebe



REIFENGRÖSSE 437 ZX

Reifengröße	Hersteller	Typ	Klasse	Betriebsgewicht (kg)	ZX			Abmessungen	
					STL kg	FTTL kg	Vertikal mm	Breite (mm)	
20.5R25	MICHELIN	XHA2	L3	0	0	0	0	0	
20.5R25	MICHELIN	XTLA	L2	-116	-63	-55	-7	4	
550/65R25	MICHELIN	XLD	L3	-72	-39	-34	-44	21	
20.5R25	MICHELIN	XSNOPLUS	L2	-60	-33	-28	-11	6	
20.5R25	MICHELIN	XLDD2A	L5	492	269	232	30	6	
20.5R25	MICHELIN	XMINED2	L5	652	356	308	58	34	
620/75R26	MICHELIN	MEGAXBIB	--	-248	-135	-117	68	-7	
650/65R25	MICHELIN	XLD	L3	652	356	308	-10	134	
750/65R26	MICHELIN	MEGAXBIB	--	4	2	2	81	359	
20.5-25	G/YEAR	SGL (16-lagig)	L2	-200	-109	-94	-5	26	
20.5R25	G/YEAR	TL-3A+	L3	272	148	128	11	17	
20.5R25	G/YEAR	RL-5K	L5	776	424	366	49	26	
20.5-25	G/YEAR	HRL (16-lagig)	L3	4	2	2	37	26	
20.5R25	BKT	XL GRIP	L3	128	70	60	41	12	
20.5-25	SG REVOLUTION	SE	--	2068	1129	976	17	-20	
20.5-25	SG REVOLUTION	S2 C2 DWL	--	2192	1197	1034	6	-20	
20.5-25	JCB	Sitemaster (16-lagig)	L3	100	55	47	21	-7	
20.5R25	NOKIAN	GRIP TL	L3	-200	-109	-94	4	-7	
Optionales Schwerlast-Gegengewicht (nicht in Verbindung mit Vollreifen)				312	646	584	-	-	

ABMESSUNGEN HUBGERÜST 437 ZX

Modell	437 ZX									
	Direkt					Schnellwechsler				
	Standard					Standard				
Schaufeltyp	Zähne					Wendemesser				
Schaufelausrüstung	Zähne					Wendemesser				
Schaufelinhalt (gehäuft nach SAE, 100 %)	m³	2,3	2,6	2,6	2,4	2,7	2,3	2,6	2,4	2,7
Schaufelinhalt, gestrichen	m³	1,984	2,274	2,274	2,057	2,346	1,984	2,274	2,057	2,346
Schaufelbreite	mm	2740	2740	2740	2700	2700	2740	2740	2700	2700
Schaufelgewicht	kg	1250	1317	1361	1262	1329	1124	1199	1136	1211
Max. Schüttgewicht*	kg/m³	1984	1738	1693	1901	1674	1842	1607	1765	1547
Kipplast, gerade*	kg	10684	10568	10348	10684	10568	9966	9840	9966	9840
Kipplast, geknickt*	kg	9125	9039	8802	9125	9039	8471	8355	8471	8355
Nutzlast*	kg	4562	4519	4401	4562	4519	4236	4177	4236	4177
Max. Ausbrechkraft	kN	176	162	162	176	162	157	144	157	144
M Max. Auskippwinkel	Grad	45	45	45	45	45	45	45	45	45
N Rückrollwinkel bei max. Höhe	Grad	52	52	52	52	52	52	52	52	52
O Rückrollwinkel bei Transportstellung	Grad	44	44	44	44	44	44	44	44	44
P Rückrollwinkel am Boden	Grad	35	35	35	35	35	35	35	35	35
Q Überladehöhe	mm	3760	3760	3760	3755	3755	3760	3760	3755	3755
R Schütthöhe (45°)	mm	2841	2776	2776	2982	2900	2756	2691	2897	2765
S Schürftiefe	mm	131	131	131	105	105	131	131	105	105
T Reichweite in Überladehöhe	mm	1151	1225	1215	1047	1006	1236	1300	1132	1091
V Bolzenhöhe	mm	4021	4021	4021	4021	4021	4021	4021	4021	4021
Maximale Reichweite (45°) – Hubgerüst waagrecht	mm	1903	1967	1967	1799	1850	1980	2044	1876	1927
Betriebsgewicht (inkl. 75 kg Fahrer und vollem Kraftstoff- und DEF-Tank)	kg	15150	15218	15418	15150	15218	15518	15580	15518	15580

\*Bei Ausstattung der Maschine mit Michelin 20.5R25 XHA2 (L3)-Reifen und 5-Gang-Getriebe

MOTOR			
		427	437
Typ		Cummins	
Modell		QSB	
Kapazität	Liter	6,7	
Ansaugung		Turboaufladung	
Zylinder		6	
Max. Bruttoleistung nach SAE J1995/ ISO 14396	kW (PS)	133 (179) bei 1.700 U/min	136 (183) bei 2.000 U/min
Nennleistung, SAE J1995/ISO 14396	kW (PS) bei 2.100 U/min	118 (158)	129 (173)
Nettoleistung nach ISO 9249	kW (PS) bei 2.100 U/min	109 (146)	120 (161)
Max. Drehmoment	Nm bei 1.500 U/min	841	
Ventile pro Zylinder		4	
Luftfilter		System aus Zyklon-Vorfilter mit Motorlüfterfilterstufe	
Lüfterantrieb		Hydraulisch betriebener Kühlerlüfter	
Emissionen		EU-Stufe IV, US-EPA Tier 4F	

ANTRIEB									
		427		427		437		437	
		Viergang, ohne Wandlerüberbrückung		Fünfgang mit Wandlerüberbrückung (optional)		Viergang, ohne Wandlerüberbrückung		Fünfgang mit Wandlerüberbrückung (optional)	
Typ		ZF							
Modell		4WG160		5WG160		4WG190		5WG190	
		Vorwärts	Rückwärts	Vorwärts	Rückwärts	Vorwärts	Rückwärts	Vorwärts	Rückwärts
1	km/h	6,6	6,9	6,8	7,2	6,8	7,2	6,86	7,25
2	km/h	13,1	13,8	12,5	13,1	12,8	13,4	12,37	13,03
3	km/h	23,5	24,7	19,2	30,1	24,6	25,7	18,66	29,33
4	km/h	38,5		28,6		38,0		28,02	
5	km/h			40,0				39,72	

Bitte beachten: Die obigen Angaben beziehen sich auf Michelin 20.5R25 XHA2 (L3)-Reifen und können je nach Bereifung abweichen.

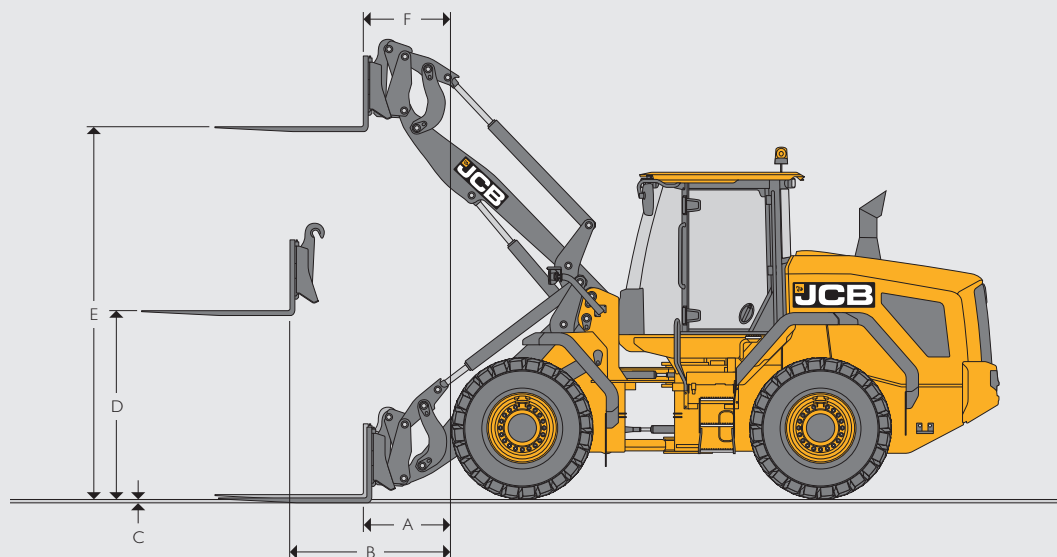
ACHSEN		
Modell		427
Typ		Standard
Hersteller und Modell		ZF MT-L 3075 II (vorn), ZF MT-L 3075 II (hinten)
Achsübersetzung		21,53:1
Hinterachspendelwinkel		+/- 10,5 Grad
Modell		437
Typ		Schwerlast
Hersteller und Modell		ZF MT-L 3085 II (vorn), ZF MT-L 3085 II (hinten)
Achsübersetzung		20,182:1
Hinterachspendelwinkel		+/- 10,5 Grad

ELEKTRIK		
Bordspannung	Ampere	24
Lichtmaschine	Ampere	120
Batteriekapazität	Ah	110

HYDRAULIK			
		427	437
Pumpentyp		Verstellpumpe	
Pumpe 1 max. Fördermenge	l/min	126	126
Pumpe 1 max. Druck	bar	250	250
Pumpe 2 max. Fördermenge	l/min	126	126
Pumpe 2 max. Druck	bar	160	160
Arbeitsspiele bei voller Motordrehzahl			
Heben (volle Schaufel)	Sekunden	5,08	6,24
Auskippen (volle Schaufel)	Sekunden	1,41	1,96
Senken (leere Schaufel)	Sekunden	3,3	4,63
Gesamt	Sekunden	9,79	12,83

<b>KABINE</b>	Innengeräuschpegel – 68 dB(A)
<b>LENKUNG</b>	Servolenkung
<b>BREMSEN</b>	Servo-Bremswirkung an allen Rädern. Innenliegende, im Ölbad laufende Mehrscheibenbremsen. Feststellbremse, elektrohydraulisch auf die Getriebeausgangswelle wirkende Scheibenbremse

FÜLLMENGEN			
		427	437
Hydrauliksystem	Liter	210	
Kraftstofftank	Liter	290	270
DEF-Tank	Liter	40	



**ABMESSUNGEN HUBGERÜST MIT GABELN**

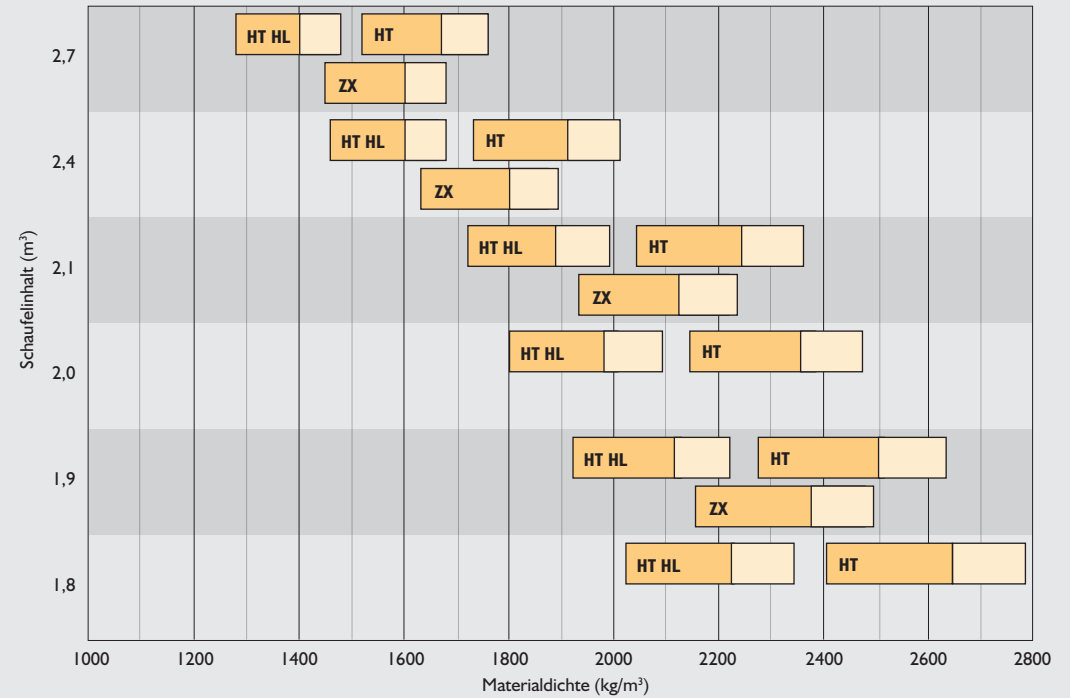
		427HT		427HT HL		427ZX		437HT		437HT HL		437 HT SHL	437ZX
		Parallelhub	Nicht-Parallel	Parallelhub	Nicht-Parallel	Parallelhub	Parallelhub	Nicht-Parallel	Parallelhub	Nicht-Parallel	Nicht-Parallel	Parallelhub	
Breite Gabelträger	mm	1500	1500	1500	1500	1500	1500	1500	1500	1500	1500	1500	1500
Länge Gabelzinken	mm	1220	1220	1220	1220	1220	1220	1220	1220	1220	1220	1220	1220
A Reichweite am Boden	mm	769	769	1238	1238	769	882	882	1518	1518	2079	882	882
B Reichweite Hubgerüst, waagrecht	mm	1546	1546	1895	1895	1546	1636	1636	2126	2126	2596	1636	1636
C Zinkenoberseite über Boden, Hubgerüst abgesenkt	mm	-52	-25	11	38	-52	8	16	3	11	-11	8	8
D Hubhöhe, Hubgerüst waagrecht	mm	1906	1867	1906	1867	1906	1946	1936	1946	1936	1936	1936	1946
E Max. Hubhöhe	mm	3718	3695	4148	4125	3718	3828	3818	4482	4472	5035	3828	3828
F Reichweite bei max. Höhe	mm	802	824	848	875	802	873	882	875	889	907	873	873
Kipplast, gerade	kg	10224	10980	7944	8399	8772	9070	9639	7640	8047	4949	9376	9376
Kipplast, geknickt (40°)	kg	9587	9475	6852	7247	7550	7731	8219	6491	6839	5676	8040	8040
Nutzlast*	kg	7670	7580	5481	5798	6040	6184	6575	5193	5471	3631	6432	6432
Gewicht Anbauteil	kg	429	429	429	429	429	429	429	429	429	429	429	429
Betriebsgewicht (inkl. 75 kg Fahrer und vollem Kraftstoff- und DEF-Tank)	kg	13027	13027	13237	13237	13666	14421	14421	14840	14840	15098	14887	14887

\*Bei einem Schwerpunktabstand von 600 mm. Basierend auf 80 % FTTL gemäß ISO 14397-1:2007. Bei Ausstattung mit Michelin 20.5R25 XHA2 (L3) und 5-Gang-Getriebe

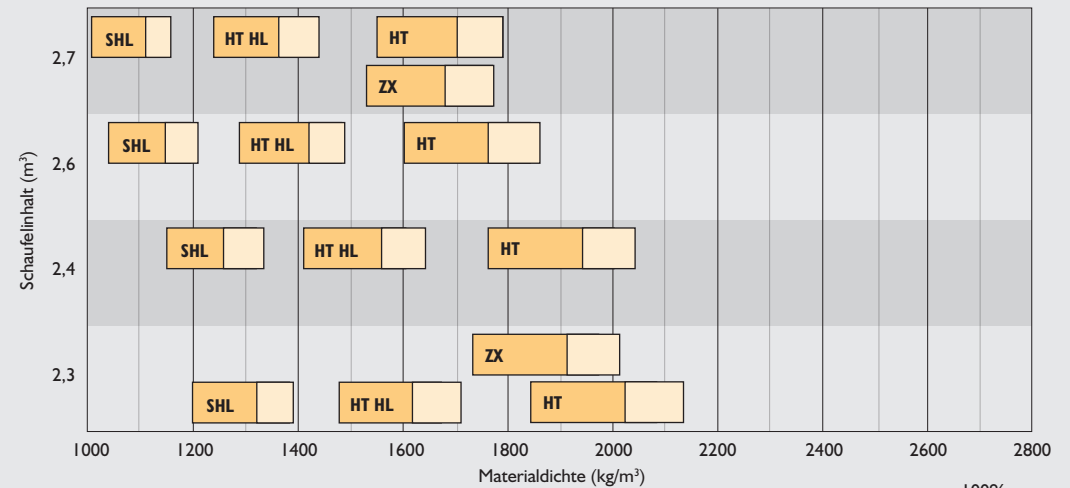
## MATERIALDICHTE

Material	Schüttdichte	Füllfaktor
	kg/m <sup>3</sup>	%
Schnee (frisch)	200	110
Torf (trocken)	400	100
Zuckerrüben	530	100
Kohle (lose)	570	85
Gerste	600	85
Ölkoks	680	85
Weizen	730	85
Steinkohle	765	100
Mineraldünger	1030	85
Anthrazitkohle	1046	100
Mutterboden (trocken)	1150	100
Nitratdünger	1250	85
Natriumchlorid (trocken) (Salz)	1300	85
Portlandzement	1440	100
Kalkstein (gebrochen)	1530	100
Sand (trocken)	1550	100
Asphalt	1600	100
Kies (trocken)	1650	85
Ton (nass)	1680	110
Sand (nass)	1890	110
Schamott	2080	100
Kupfer (Konzentrat)	2300	85
Schiefer	2800	100
Magneteisenerz	3204	100

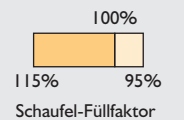
## SCHAUFELINHALT – 427



## SCHAUFELINHALT – 437



HT = Standard-Hubgerüst HL = High-Lift-Hubgerüst SHL = Super-High-Lift-Hubgerüst ZX = Z-Kinematik



**AUSSTATTUNG**

**SERVICE UND WARTUNG**

LiveLink-Telematik, 5 Jahre	•
Motorölwechsel (abgesetzt)	•
Zusammengefasste Prüfanschlüsse für Druck	•
Verschließbarer Werkzeugkasten	•
Schmierstellen vom Boden aus zugänglich	•

**MOTOR**

Lufilter – Zyklon-Vorfilter mit Motorlüfter-Scavenger-System	•
Kühlerlüfter mit automatischer Umkehrfunktion	+
Kürbelgehäuseentlüftung mit Ölabscheider	•
DEF-Flüssigkeit	•
Elektrisch öffnende Heckabdeckung	•
Epoxidbeschichtete Kühler	+
Fest eingebauter Lüfter	•
Kraftstofffilter	•
Kraftstoffvorfilter mit Wasserabscheider	•
Hydraulisch betriebener Kühlerlüfter	•
Handfunktion für Heckabdeckung	•
Kaltstart bei bis zu –20 °C	•
SCR-Abgasreinigung	•
Herausschwenkbarer Lüfter	+
Wastegate-Turbolader	•
Grobmaschige Kühleinheit	•
Motorblockheizung (110 V oder 240 V)	+
Zusatz-Kraftstofftank + 110 Liter (nur 427 AGRI)	+

**ELEKTRIK**

120-A-Lichtmaschine	•
Gelbe Rundumleuchte	•
Elektrisch verstellbare Spiegel	•
Beheizbare Spiegel	•
Externer Batterie Hauptschalter	•
Ausfahrbarer Arm für Rundumleuchte	•
Grüne Sicherheitsgurt-Rundumleuchte	+
Halogen-Arbeitscheinwerfer vorne und hinten	•
Warnlichter	•
Integrierte Rückfahrkamera	+
LED-Arbeitscheinwerfer vorne und hinten	+
360-Grad-LED-Arbeitscheinwerfer	+
Nummernschildbeleuchtung	+
Standlicht	•
Radiovorbereitung und Lautsprecher	•
Nebelschlussleuchte	•
Rückfahralarm und -scheinwerfer	•
Intelligenter Rückfahralarm und Rückfahrcheinwerfer	+
White-Sound-Rückfahralarm und Scheinwerfer	+
Arbeitscheinwerfer im heckseitigen Gitter	•
Alarm bei Motorhaubenöffnung	•

**ELEKTRIK (FORTS.)**

Blaue LED-Rückfahrcheinwerfer	+
-------------------------------	---

**ANTRIEBSSTRANG**

Vierganggetriebe	•
Fünfganggetriebe mit Wandlerüberbrückung	+
Sechsganggetriebe mit Wandlerüberbrückung (nur 427 AGRI-Modell)	+
Planetenuntersetzung in den Radnaben	•
Starre Vorderachse	•
Kickdown über Laderbedienhebel	•
Schauglas für Getriebeölstand	•
Selbstsperrdifferenziale (LSD) vorne und hinten	+
Fahrtrichtungswechsel über Bedienhebel	•
Leerlaufstart	•
Standarddifferenzial	•
Standarddifferenzial mit automatischer Sperre – 100 % (nur Vorderachse)	+
Pendelnde Hinterachse	•
Intelligente Kupplungsdruck-Abschaltung „Power-Inch“ am Bremspedal (zuschaltbar)	•
Schwerlast-Vorderachse (nur 427)	+
Gesinterte Bremsbeläge	+
Zuschaltbares Automatikgetriebe	•
Geschwindigkeitsbegrenzung bei 20 km/h	+
An der Lenksäule montierte Einhebelschaltung (Fahrtrichtungs- und Gangwechsel)	•
Getriebekühler-Bypass	+

**BREMSSYSTEM**

Mehrscheibenbremsen (nass)	•
Gesinterte Bremsbeläge	•
Zweikreisbremse mit Bremskraftverstärker	•
Raddrehzahl-Bremsen	•
Feststellbremse mit Scheibe auf Ausgangswelle vom Getriebe	•
Elektrohydraulisch betätigte Feststellbremse	•
Druckspeicherreserve für elektrische Feststellbremse	•

**ARBEITSPLATZ**

Vollverglaste Kabine	•
Schutzgitter im unteren Bereich der Frontscheibe	+
Klimaanlage	•
Klimaautomatik	+
Einhebel-Joystick	•
Mehrhebel-Hydraulikbedienung	+
Proportionale elektrohydraulische Zusatzkreissteuerung	+
Elektronisch einstellbare Fördermenge im Zusatzkreis	+
Luftfederter stoffbezogener Fahrersitz	•
Beheizbarer, luftfederter, stoffbezogener Deluxe-Fahrersitz	+
Beheiz- und kühlbarer luftfederter Super-Deluxe Sitz, teilweise lederbezogen	+
Sonnen-Rollo vorne	•
Sonnen-Rollo hinten	+
Kabinenansaugluftfilter	•

**FAHRERSTAND (FORTS.)**

Kabinenansaugluft-Kohlenstofffilter	+
12-V-Steckdose in Kabine	•
2 x 12-V-Steckdosen in Kabine	+
24-V-Steckdose in Kabine	+
Rückfahrkamera (Farbe)	+
Klappbare Lenksäule	•
ROPS-/FOPS-Schutzaufbau	•
Innenbeleuchtung	•
Vorderer primärer Anzeigebildschirm	•
Sekundärer Anzeigebildschirm an der A-Säule, Menüführung mittels Drehknopf	+
An der A-Säule angebrachte Folienschalter	•
Drehzahl geregelter Lüfter in Verbindung mit der Klimaautomatik	+
50-mm-Sicherheitsgurt	•
3-Zoll-Sicherheitsgurt	+
Feuerlöscher (nur Vereinigtes Königreich)	+
Zweistufige Wisch-/Waschanlage mit Intervall und Rückstellfunktion vorne	•
Einstufige Wisch-/Waschanlage mit Rückstellfunktion hinten	•
Dreistufige Heizung/Antibeslagfunktion	•
Stufenvariable Heizung	•
Schiebefenster links und rechts	•
Bodenmatte	•
Becherhalter	•
Lenkrad-Drehknopf	•
Rückspiegel	•
Kabinenglas getönt	•
Multi-Media-Anschluss (USB und 3,5 mm)	+
Staufach	•
Frontscheibe aus Verbundglas	•
Beheizbare Heckscheibe	•
Lader-Vorsteuerabschaltung	•
Hupe	•
Verstellbare Armlehne	•
Herausnehmbare Gummimatten im Ablagefach	•
Panoramaspiegel (einer pro Seite)	+
Verstellbare, am Sitz angebrachte Bedienelemente	•
Elektronische Einstellung der Eingreifgeschwindigkeit für hydraulische Schwingungsdämpfung (SRS)	+
Elektronische Einstellung des Lüfterumkehrintervalls	+

**VORDERER PRIMÄRER ANZEIGEBILDSCHIRM**

<b>Warnleuchten</b>	
Blinker	•
Hauptwarnleuchte	•
Anzeige für zu hohe Kühlmitteltemperatur	•
Batterieladezustand	•
Kraftstoffstandswarnanzeige	•
Motoröldruck	•
Warnblinklicht	•
Zustand der Feststellbremse	•



**AUSSTATTUNG (FORTS.)****VORDERER PRIMÄRER ANZEIGEBILDSCHIRM****Warnleuchten (Fortsetzg.)**

Fahrbeleuchtung	•
Fernlicht	•
Nebelschlussleuchten	•
Ansaugluftvorwärmung	•
Bremsanlagendruck	•
Differentialsperre	•
Lenkdruck zu niedrig	•

**Akustische Signalgeber**

Luftfilter zugesetzt	•
Diesel Exhaust Fluid (DEF)	•
Drehmomentreduzierung im Störfall	•

**Gelbe Warnleuchte**

Motorstopp	•
------------	---

**Skalanzeige**

Motordrehzahl	•
Kühlmitteltemperatur	•
Tankfüllstand	•

**LCD-Display**

Aktueller Gang	•
Motorstopp	•
Drehmomentreduzierung im Störfall	•
Gelbe Warnleuchte	•
Diesel Exhaust Fluid (DEF)	•
Luftfilter zugesetzt	•
Sekundärensystemdruck	•
Wandlerüberbrückung	•
Lenkart	•
Fahrgeschwindigkeit	•
Motordrehzahl (numerische Anzeige)	•
Uhr	•
Zustand des Hydrauliksystems	•
Hydraulische Schwingungsdämpfung (SRS)	+
Rundumlicht	•

**Arbeitsscheinwerfer vorne**

Arbeitsscheinwerfer hinten	•
----------------------------	---

**Beheizbare Heckscheibe**

Temperatur Getriebeölwanne	•
----------------------------	---

**Datenanzeigen**

DEF-Füllstand	•
Hydrauliköltemperatur	•
Drehmomentwandlertemperatur	•
Verbleibende Kraftstoffmenge	•
Kraftstoffverbrauch insgesamt (rücksetzbar)	•
Aktueller Kraftstoffverbrauch	•
Durchschnittlicher Kraftstoffverbrauch (rücksetzbar)	•
Aktuelles Datum	•
Betriebsstunden der Maschine	•

**VORDERER PRIMÄRER ANZEIGEBILDSCHIRM (FORTS.)****Datenanzeigen (Forts.)**

Tagesstrecke (zurücksetzbar)	•
Betriebsstunden bis zur nächsten Wartung	•
<b>Tägliche Kontrollen</b>	
Motorölstand	•
DEF-Füllstand	•

**SEKUNDÄRER ANZEIGEBILDSCHIRM AUF DER RECHTEN SEITE (OPTIONAL)**

Uhr	•
Klimaautomatik	•
Gebälsestufe	•
Eingestellte Kabinentemperatur	•
Betriebsstunden der Maschine	•
Heckkamera mit Full-Screen-Modus im Rückwärtsgang	•
Kraftstoffverbrauch	•
Geschwindigkeit für SRS einstellbar	+
Lüfterumkehrintervalle einstellbar	+
Volumenstrom im Zusatzhydraulikkreis einstellbar	+
Konstanter Volumenstrom einstellbar	+
Uhrzeit und Datum	•
Hydrauliköltemperatur	•
Getriebeöltemperatur	•

**Bildschirm „Maschineneinstellungen“**

Kühlmitteltemperatur	•
Motoröldruck	•
Luftfilter	•
Temperatur Getriebeölwanne	•
Drehmomentwandlertemperatur	•
Hydrauliköltemperatur	•
Feststellbremsendruck	•
Batteriespannung	•
Hilfe-Bildschirm	•
Handbuch-Anzeige am Bildschirm	•

**HYDRAULIKSYSTEM**

Hydraulische Schwingungsdämpfung (SRS)	+
Hydraulischer Schnellwechsler mit Abschaltung aus der Kabine	+
Zusätzliches Sicherheitsventil-Kit	+
Zusätzlicher Hydraulikkreis	+
Doppelt wirkender zusätzlicher Hydraulikkreis	+
Doppelkolbenpumpen mit Vorranglenkung	•
Druckspeicher für Notfalllenkung	•
Biologisch abbaubares Hydrauliköl von JCB	+
Elektronische Hydrauliksperrung	•
Automatische Ausleger-Arretierung	•
Automatische Schaufelpositionierung	•

**HYDRAULIKSYSTEM (FORTS.)**

Frontlader-Schwimmstellung	•
Zusatzkreis mit konstantem Volumenstrom	•
Schauglas für Hydraulikölstand	•
Hydraulikölkühler	•

**AUSSTATTUNG AUSSEN**

Kotflügel vorne und hinten	•
Vollkotflügel hinten	+
Vordere Schmutzfänger, verstellbar	•
Vorderrad-Spritzschutz	•
Kotflügel in voller Reifenbreite	•
Radarsystem für Objekterkennung hinten mit Anzeige in der Kabine	+
Zentralschmieranlage	+
Fettpresse und Kartusche	+
Elektrisch öffnende einteilige Motorhaube	•
Lufteinlassgitter	•
Unterste Trittstufe gummigelagert	•
Über die gesamte Breite gehendes Kontergewicht am Heck	•
Schleppvorrichtung	•
Hebe-/Verzurrösen	•
Kontergewicht am Heck mit Signalstreifen	+
Schwerlast-Heckgegengewicht (+ 312 kg) nur am 437	+
Rockinger-Anhängekupplung hinten mit hydraulischer Bremseinrichtung (nur 427 AGR)	+

**SCHUTZAUSRÜSTUNG**

Kabinenschutzgitter vorne	+
Wastemaster-Paket: umfasst Frontscheinwerfer-Schutzgitter, Frontscheibenschutzgitter, Unterbodenschutz vorne und hinten, Rückfahrscheinwerfer-Schutzgitter, grobmaschigen Kühler, Wastemaster-Beschriftung	+
Heckschutzgrill-Schutzgitter (erhältlich in schwarz oder weiß)	+
Hubgerüst mit Sicherheitsstrebe	•
Lampenschutzgitter	+
Unterbodenschutz vorn	+
Unterbodenschutz hinten	+
Knickgelenk mit Sicherheitsstrebe	•

**SONSTIGE AUSSTATTUNG**

HT High Lift-Hubgerüst (427 und 437)	+
HT Super High Lift-Hubgerüst (nur 437)	+
HT Parallelhubschwinde	+

**STANDARD** •**OPTIONAL** +



JCB



JCB

427



**EIN UNTERNEHMEN, ÜBER 300 MODELLE**

**Radlader 427/437**

427 – Betriebsgewicht: 13,1–16,5 t Brutto-Motorleistung: 133 kW (179 PS)

Kipplast, geknickt: 8.603 kg Standardschaufel-Inhalt: 2,4 m<sup>3</sup>

437 – Betriebsgewicht: 14,5–17,8 t Brutto-Motorleistung: 136 kW (183 PS)

Kipplast, geknickt: 9.623 kg Standardschaufel-Inhalt: 2,7 m<sup>3</sup>

JCB Deutschland GmbH, Graf-Zeppelin-Straße 16, 51147 Köln.

Tel: 02203 9262-0, E-Mail: info@jcb.com.

Downloads mit den aktuellsten Informationen zu diesem Produktprogramm finden Sie unter: [www.jcb.com](http://www.jcb.com)

©2009 JCB Sales. Alle Rechte vorbehalten! Dieses Dokument darf ohne vorherige Genehmigung durch JCB Sales weder vollständig noch teilweise vervielfältigt, in einem Erfassungssystem gespeichert, oder in jedweder Form sowie Methode elektronisch, mechanisch, phototechnisch oder sonst wie übermittelt werden. Sämtliche Angaben in diesem Dokument hinsichtlich Betriebsgewicht, Größe, Arbeitsgeschwindigkeit sowie sonstiger Leistungsdaten dienen nur zur Veranschaulichung und können je nach genauer Maschinenausrüstung abweichen. Sie sollten daher nicht als Nachweis zur Eignung der Maschine für einen bestimmten Einsatzzweck dienen. Lassen Sie sich unbedingt von Ihrem JCB Händler beraten. JCB behält sich das Recht vor, seine Modelle und deren technische Daten, Ausstattung sowie Zubehör ohne vorherige Benachrichtigung abzuändern. Die im Werbematerial enthaltenen Angaben gelten nur als Richtlinie und können in gewissen Märkten vom Lieferumfang abweichen. Das JCB Logo ist eine eingetragene Marke von JCB Bamford Excavators Ltd.

Der JCB Händler in Ihrer Nähe

9999/5682 de-DE 04/17 Ausgabe 2 (T4F)

