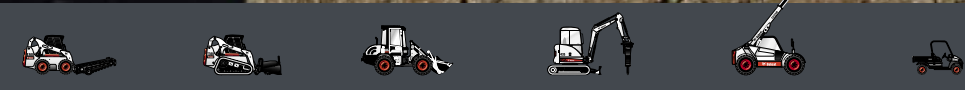




Bobcat®

442

Miniescavatori



442

Pesi

Peso operativo con tettuccio ROPS,	7500 kg
Peso aggiuntivo per cingoli in acciaio	250 kg
Peso aggiuntivo per braccio articolato	400 kg

Motore

Marca / modello	Deutz / TD 2011 L04W (turbo)
Carburante / Raffreddamento	Diesel / Acqua
Potenza massima a 2200 giri/min (ISO 9249)	54,0 kW
Coppia massima a 1600 giri/min (SAE Net)	270 Nm
Numero di cilindri	4
Cilindrata	3,11 l
Alesaggio / Corsa	94 mm / 112 mm
Alternatore	12 V — 55 A — struttura aperta con regolatore interno
Motorino d'avviamento	12 V — tipo di riduzione a ingranaggi — 2,3 kW

Comandi

Sterzo	Sterzo e velocità comandati da due leve manuali o da pedali, azionate dal conducente
--------	--------------------------------------------------------------------------------------

Impianto idraulico

Tipo di pompa	Pompa a stantuffo e una pompa a ingranaggi azionate a motore
Capacità della pompa pistone	156 l/min
Capacità pompa a ingranaggi	68 l/min
Portata ausiliaria	100 l/min
Distributore	Nove aste

Prestazioni

Forza di strappo, al penetratore	42600 N
Forza di strappo, alla benna	53200 N
Sforzo di trazione disponibile alla barra	60500 N
Pressione al suolo con cingoli in gomma	30,34 kPa
Velocità di marcia, bassa velocità	2,7 km/h
Velocità di marcia, alta velocità	5,2 km/h
(K) Profondità di scavo massima	4250 mm

Rotazione della ralla

Brandeggio a sinistra	63°
Brandeggio a destra	65°
Corona di rotazione	Cuscinetto a una corona di sfere con corona dentata interna
Trasmissione di rotazione	Motore pistone assiale con freno a disco applicato alla molla
Velocità di rotazione	10,0 giri/min

Trazione

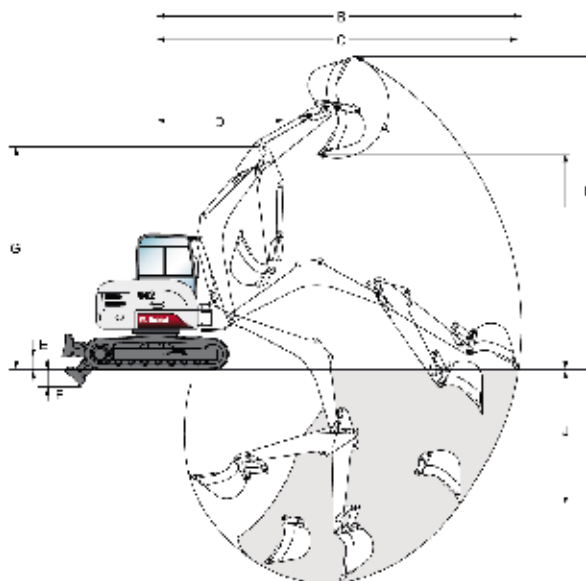
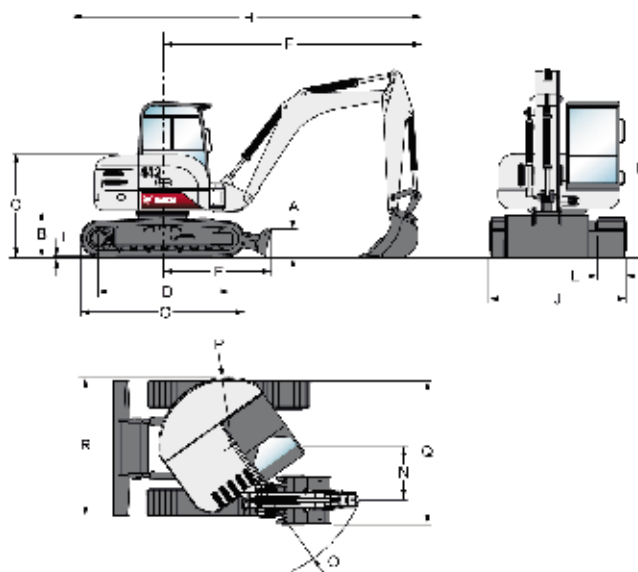
Larghezza cingolo	450 mm
Numero rulli dei cingoli per lato	1 superiore, 6 inferiore
Pendenza	>60°

Freni

Freno di spostamento	Molla applicata, scarico pressione e freno multidisco
Freno di rotazione	Molla applicata, scarico pressione e freno multidisco

Capacità fluidi

Lubrificazione motore e filtro olio	10,0 l
Serbatoio carburante	130,0 l
Serbatoio idraulico	110,0 l
Sistema idraulico con benna e cilindro braccio ritratto, benna a terra e lama abbassata	140,0 l

Intervallo di lavoro**Dimensioni**

www.bobcat.eu