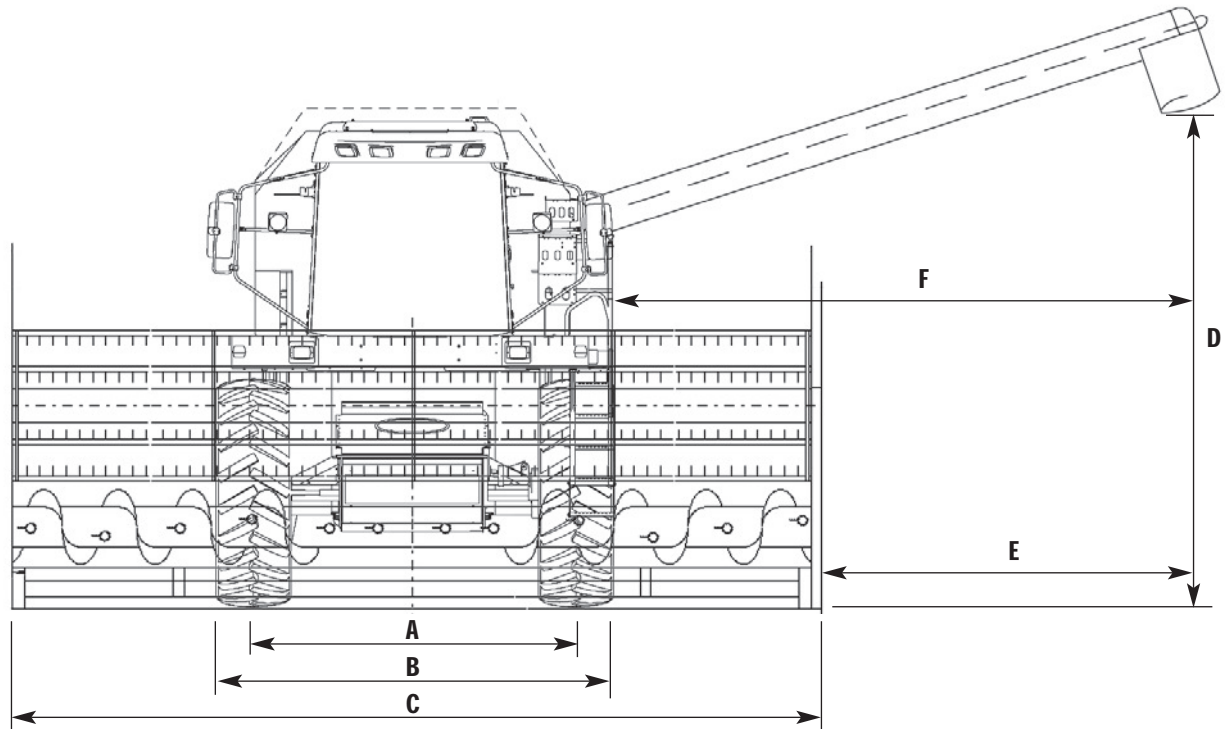


DEUTZ-FAHR 5435/5445/5465/5485

DATI TECNICI



Misure in mm		5435 H	5445 H	5465 H	5485 HT
A Carreggiata ¹⁾	anter.			2.518	
	post			2.206	
B Larghezza ¹⁾ senza barra di taglio			2.920		2.980
C Larghezza con barra di taglio	3,10 m	3.490		-	
	3,45 m		3.740		-
	3,90 m	-		4.255	
	4,20 m	-		4.560	
	4,50 m				4.865
	4,80 m				5.170
D Altezza fino a spigolo inferiore tubo serbatoio granella ¹⁾		3.300		3.400	
E Distanza parete laterale barra di taglio-tubo serbatoio granella	con barra di taglio 3,10 m	2.035		2.465	
	con barra di taglio 3,45 m	2.035		2.465	
	con barra di taglio 3,90 m	-		2.215	
	con barra di taglio 4,20 m	-		1.915	
	con barra di taglio 4,50 m	-		1.915	
	con barra di taglio 4,80 m	-		1.615	
F Distanza tubo di svuotamento fino a pneumatici SX ¹⁾		2.370		2.800	

¹⁾ con pneumatici di serie

Dati tecnici e immagini sono indicativi. La DEUTZ-FAHR nel suo sforzo di dare un prodotto sempre più aderente alle Vostre esigenze, si riserva di apportare aggiornamenti in qualsiasi momento e senza obbligo di preavviso.

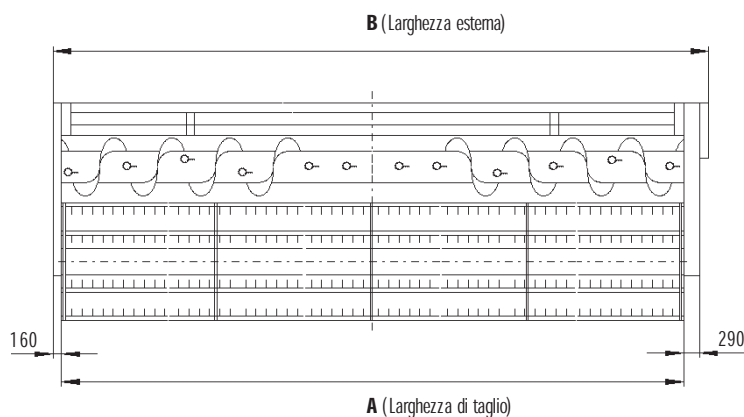
Codice: 809-41-01



DEUTZ-FAHR 5435/5445/5465/5485

DATI TECNICI

Barra di taglio		5435 H	5445 H	5465 H	5485 HT
Larghezza di taglio	m	3,10/ 3,45	3,10 -4,20	3,45 -4,50	3,90 -4,80
Regolazione idraulica dell'altezza di taglio	mm	-200 bis +1.250			
Indicatore dell'altezza di taglio		di serie			
Azionamento/ corsa lame	Tagli a min/ mm	1.020/ 84			
Sparticampo destro e sinistro lunghi		di serie			
Numero di alzaspighe (9/11/12/13/14/15)		di serie			
Sgravio mediante accumulatori di pressione		di serie			
Selezione automatica dell'altezza di taglio (DHC)		a richiesta			
Inversore elettrico per codea e canale di alimentazione		di serie			
Attacco rimordio per carrello di trasporto barra di taglio		di serie			
Carrello di trasporto per barra di taglio		a richiesta			
Unità spannocchiatrice a 4 file con o senza trinciapaglia		a richiesta			
Lame elettriche laterali destra o destra e sinistra, incl. alternatore 95 A		a richiesta			
Testata per colza con fondo prolungato e barra di taglio laterale destra o destra e sinistra		a richiesta			
Testata per girasole per barra di taglio		a richiesta			



Tipo [m]	A [mm]	B [mm]	Peso [kg]
3,10	3.040	3.490	750
3,45	3.290	3.740	800
3,90	3.805	4.255	1.005
4,20	4.110	4.560	1.055
4,50	4.415	4.865	1.160
4,80	4.720	5.170	1.210

Dimensioni [mm]

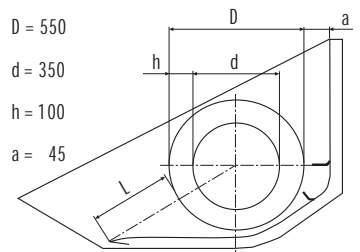
L = 505

D = 550

d = 350

h = 100

a = 45



Aspo		5435 H	5445 H	5465 H	5485 HT
Tipo pickup a 6 aste con regolazione verticale, idraulica		di serie			
Regolazione orizzontale, elettrica		di serie			
Regolazione regime di giri, elettrica	giri/ min	15 - 49			
Adattamento automatico regime di giri dell'aspo alla velocità di marcia		a richiesta			
Apparato trebbiante tandem		5435 H	5445 H	5465 H	5485 HT
Diametro	mm	-	-	-	400
Larghezza	mm	-	-	-	1.110
Regime di giri	giri/ min	-	-	-	600-1.300
Numero di spranghe		-	-	-	7
Regolazione meccanica del controbattitore		-	-	-	di serie
Superficie di separazione	m ²	-	-	-	0,34
Battitore		5435 H	5445 H	5465 H	5485 HT
Diametro	mm	500			
Larghezza	mm	1.110			
Numero di spranghe		8			
Variatore a regolazione elettrica	1/ min	600 -1.300			
- in versione per mais	1/ min	400 -1.150			

DEUTZ-FAHR 5435/5445/5465/5485

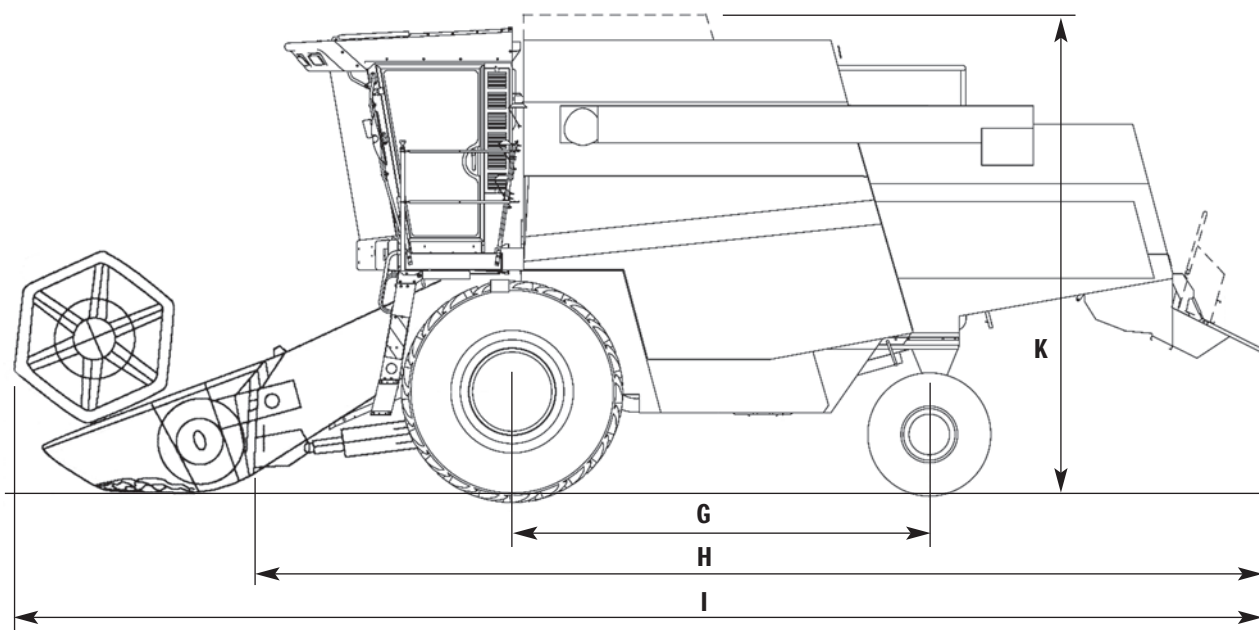
DATI TECNICI

Controbattitore		5435 H	5445 H	5465 H	5485 HT
Numero di spranghe				12	
Angolo di avvolgimento	Gradi			105	
Superficie di separazione	m ²			0,51	
Cavità parasassi, ribaltabile lateralmente				di serie	
3 lamiere sbarbatrici				di serie	
Regolazione del controbattitore con indicatore nella cabina	mm			6-42	
Apparato trebbiante per mais				a richiesta	
Scuotipaglia		5435 H	5445 H	5465 H	5485 HT
Numero di elementi			4		5
Numero di gradini		2		4	
Superficie di scuotimento	m ²	3,86		4,20	
Superficie di separazione totale	m ²	4,42		4,76	5,28
Parti inferiori scuotipaglia, estraibili		-		di serie	
Sistema di pulitura		5435 H	5445 H	5465 H	5485 HT
Soffiante radiale di elevate prestazioni				di serie	
Crivello superiore: a lamelle con prolunga regolabile				di serie	
Illuminazione cassone crivelli				di serie	
Crivello inferiore		Fori circolari		Lamelle	
Superficie crivello superiore	m ²	1,54		1,74	
Prolunga crivello superiore	m ²	0,33		0,33	
Superficie crivello inferiore	m ²	1,13		1,33	
Superficie di crivellazione totale	m ²	3,00		3,40	
Recupero		5435 H	5445 H	5465 H	5485 HT
Codea con dispositivo di ritrebbiatura				di serie	
Rinvio al pianale di preparazione/ crivello superiore				di serie	
Serbatoio della granella		5435 H	5445 H	5465 H	5485 HT
Capacità	l	3.300	3.700	4.200	5.200
Indicatore ottico del livello di riempimento				di serie	
Illuminazione interna				di serie	
Prelievo campioni di granella dalla postazione di guida				di serie	
Coperchio serbatoio granella				di serie	
Altezza di caricamento	m	3,30		3,40	
Trinciapaglia		5435 H	5445 H	5465 H	5485 HT
Trinciapaglia standard			a. R.		-
Trinciapaglia standard con regolazione centrale larghezza di spandimento			a. R.		-
Trinciapaglia ad alte prestazioni con regolazione centrale larghezza di spandimento			-		a. R.
Trinciapaglia ad alte prestazioni con regolazione elettrica larghezza di spandimento			-		a. R.
Motore		5435 H	5445 H	5465 H	5485 HT
4 cil., 4,4 l, 85 kW (115 CV), raffreddamento a liquido, COM II		•			
4 cil., 4,4 l, 85 kW (130 CV), raffreddamento a liquido, COM II			a. R.		
6 cil., 6,6 l, 85 kW (130 CV), raffreddamento a liquido, COM II			a. R.		
6 cil., 6,6 l, 110 kW (150 CV), raffreddamento a liquido, COM II				•	
6 cil., 6,6 l, 129 kW (175 CV), raffreddamento a liquido, COM II					•
Serbatoio di carburante	l		200		350
Trasmissione/ Freni/ Sterzo		5435 H	5445 H	5465 H	5485 HT
Trasmissione idrostatica con preselettore per regolazione continua della velocità con trasmissione a 3 marce da 0 a ca. 20 km/h (Germania), da 0 a 25 km/h (Export)					a richiesta
Trasmissione meccanica		-	a. R.	-	-
Freno idraulico a pedale, utilizzabile come freno singolo, freno di stazionamento meccanico				a richiesta	
Sterzo idrostatico				a richiesta	
Asse sterzante (trazione integrale)				a richiesta	
Bloccaggio del differenziale ad azionamento elettrico				a richiesta	

Pneumatici	5435 H	5445 H	5465 H	5485 HT
anteriori, di serie	18.4/ 80 R34		520/ 70 R34	600/ 65 R34
posteriori, di serie		360/ 70 R20		420/ 65 R20
anteriori, a richiesta	520/ 70 R34		-	
anteriori, a richiesta		600/ 65 R34		-
anteriori, a richiesta		-		750/ 65 R26
posteriori, a richiesta		420/ 65 R20		-

Cabina	5435 H	5445 H	5465 H	5485 HT
Cabina Comfort con sedile standard, seggiolino del passeggero e leva multifunzionale per l'azionamento di diverse funzioni		di serie		-
Cabina Deluxe con vetratura panoramica in vetro stratificato sfumato, poltroncina Deluxe Pro e CommanderStick per l'azionamento di diverse funzioni	-	a. R.		di serie
Monitor di controllo LH-Agro 500 / 500 MID / 500 MAX			a. R.	
6 fari da lavoro sulla cabina, 1 faro da lavoro sul tubo del serbatoio della granella			di serie	
1 faro da lavoro posteriore			di serie	
Impianto di dimattizzazione e riscaldamento			di serie	

Pesi in kg	5435 H	5445 H	5465 H	5485 HT
senza barra di taglio	5.800	6.300	6.700	7.600
con barra di taglio 3,10 m	6.550	7.050	-	-
con barra di taglio 4,20 m	-	-	7.750	8.650



Misure in mm	5435 H	5445 H	5465 H	5485 HT
G Passo ruote		3.260		3.680
H Lunghezza senza barra di taglio	6.850		7.660	8.080
I Lunghezza con barra di taglio (senza sparticampo)	8.240		9.050	9.470
K Altezza cabina / serbatoio granella ¹⁾		3.580	3.680	3.700

¹⁾ con pneumatici di serie