

MecALAC

MCR



MecALAC



10KM/H



L'innovazione sposta le montagne e fa avanzare il mondo. Non smettere mai di immaginare nuove funzionalità, di migliorare le tecnologie e di adattarsi alle realtà e alle peculiarità evolutive del lavoro permette di superarsi. Per questo l'innovazione è il cuore del nostro DNA aziendale.

LA NOSTRA TRADIZIONE

L'INNOVAZIONE IN MOVIMENTO

MCR



Le macchine polivalenti Mecalac sono nate da una volontà : una sola macchina nel cantiere per effettuare il lavoro di varie macchine tradizionalmente utilizzate per lo scavo, il caricamento e la movimentazione. Sulla base di questo concept di tecnologie innovative e brevettate, Mecalac lancia una nuova generazione di macchine, connubio delle prestazioni di un escavatore cingolato rapido e di una pala caricatrice compatta a rotazione totale: le MCR, declinate nelle classi delle 6, 8 e 10 tonnellate.

ROTAZIONE TOTALE



LA NOSTRA VISIONE: UNA SOLA MACCHINA

Dall'esperienza nasce la perizia. La nostra si è forgiata sull'idea forte che la redditività non era immaginabile senza la semplicità d'uso accoppiata alla polivalenza delle funzioni. Quando un solo operatore e una sola macchina possono svolgere insieme, senza manipolazioni complicate, un'ampia gamma di compiti in uno stesso cantiere, le ore non hanno più lo stesso valore.

Grazie a un semplice selettore, l'operatore trasforma il suo escavatore in pala caricatrice e viceversa, mantenendo però gli stessi comandi. L'attacco rapido idraulico dell'equipaggiamento Mecalac "CONNECT" permette di cambiare l'accessorio in qualche secondo, senza scendere dalla cabina. Innovazione fondamentale, la traslazione in modo caricatore si effettua col manipolatore, con conseguente sensibile miglioramento della produttività, del comfort e dell'organizzazione del cantiere.





+ I VANTAGGI

EQUIPAGGIAMENTO POLIVALENTE MECALAC

- Pistone posizionale, apertura braccio a 130°, deporté del bilanciere perfettamente integrato
- Comando sollevamento (braccio intermedio) col manipolatore destro

ATTACCO RAPIDO CONNECT **NUOVO**

DUAL SENSO DRIVE

- Doppia trasmissione idrostatica a circuito chiuso e regolazione automotiv
- Velocità max 10km/h

TRASLAZIONE COL MANIPOLATORE

- Semplicità di guida
- Intuitività dei comandi

FLESSIBILITÀ AL PIÙ ALTO LIVELLO

MCR è la migliore ambasciatrice della società Mecalac, che punta da sempre sull'innovazione, le tecnologie, i materiali e l'intelligenza della macchina per migliorare senza sosta i suoi prodotti e apportare soluzioni alle esigenze in costante evoluzione dei suoi clienti.

In ambito urbano o extraurbano e qualunque siano le esigenze del vostro cantiere, essa offre la garanzia di una redditività ottimale grazie a delle prestazioni inedite e a una semplicità d'uso che inaugurano una nuova generazione di macchine compatte e polivalenti nell'universo dell'edilizia e del movimento terra.

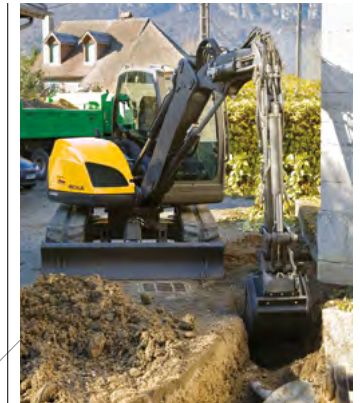
SOMMARIO



8 GUIDARE



12 SCAVARE



14
CARICARE



16
MOVIMENTARE



18
PORTARE
ATTREZZI



20
MCR &
CONFIGURAZIONI





Ai comandi MCR ogni operatore ha una visione perfetta del suo cantiere e può moltiplicare i gesti e i compiti in modo semplice, efficace, autonomo e sempre più sicuro. Dalla cabina ultra spaziosa, passando per una navigazione intuitiva e dei parametri personalizzabili, le MCR operano una vera rivoluzione interna!

LA SEMPLICITÀ È LA NOSTRA LINEA GUIDA



In cifre

1''

**PER PASSARE
DAL MODO
ESCAVATORE
AL MODO
CARICATORE**

100%

**BREVETTO
MECALAC**

ESCAVATORE O CARICATORE!

Grazie a un semplice selettore, brevetto Mecalac, l'operatore trasforma il suo escavatore compatto in pala caricatrice compatta e viceversa, mantenendo però gli stessi comandi. L'efficacia nel carico è massima: il carico si effettua con la benna skid in appoggio sulla lama e la sua efficacia risulta accresciuta grazie allo sforzo di spinta trasmesso direttamente dal telaio alla benna. La traslazione tramite manipolatore rende la manovra più precisa.

L'accoppiamento dei martinetti brevettato Mecalac offre una perfetta coordinazione e precisione dei movimenti dell'equipaggiamento. Assicura facilità di guida e di manipolazione all'operatore esperto o principiante. L'accoppiamento dei martinetti ? Attivato o disattivato, è un partner performante e una garanzia di confort di guida.





In cifre

5M²
**DI VISIBILITÀ
TOTALE**

VEDERE SEMPRE PIÙ LONTANO

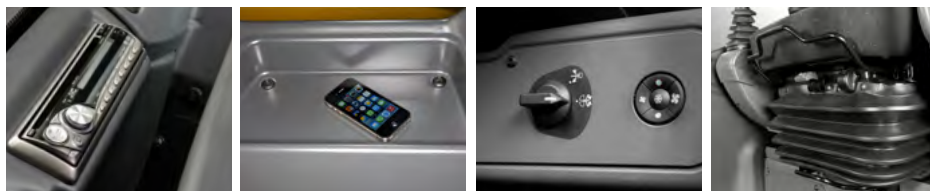
Avere l'attrezzo con cui si lavora costantemente sottocchio restando al tempo stesso concentrati sull'area di cantiere è una responsabilità pesante. Abbiamo fatto della visione diretta una priorità. Con il parabrezza completamente ribaltabile, l'operatore resta in contatto permanente con l'esterno.

In effetti, una sola macchina in un cantiere urbano, spesso ingombro e con spazi ristretti, significa limitare i rischi per l'operatore e per il personale che è nel raggio d'azione delle macchine, ridurre i rischi di collisioni nel cantiere, un minore ingombro al suolo, nessuna deviazione del traffico con una conseguente minore durata dei lavori e un novero di rischi ridotto. L'operatore, essendo l'unico attore, non deve sorvegliare costantemente i movimenti di altre macchine e, essendo autonomo, riduce notevolmente la sua dipendenza dagli interventi manuali di altri colleghi. Questi sono tutti vantaggi che contribuiscono alla sicurezza globale del cantiere.



MCR, UNO STRUMENTO DI LAVORO PERFORMANTE ALL'ESTERNO COME ALL'INTERNO

Le MCR si guidano con una sola mano con notevole precisione. In una cabina molto spaziosa e dotata di ampie superfici vetrate, l'operatore resta comodamente seduto sul suo sedile e beneficia di una visibilità perfetta sulla sua area di lavoro, una garanzia di produttività e sicurezza. Un nuovo schermo a colori TFT assicura al quadro di bordo una grande semplicità di utilizzo. In qualunque condizione di luce l'operatore visualizza in modo chiaro e leggibile tutte le informazioni utili: modo in uso, velocità, regime motore, numero di ore, martinetto selezionato, sicurezze attivate.



CONNECT
ATTACCO RAPIDO

INTERMAI
Innovation Awards
2015
SILVER

Un'altra innovazione, Mecalac propone CONNECT un nuovo attacco rapido. Pilotabile dalla cabina, progettato per lavorare nei due sensi e con il quale è impossibile perdere l'attrezzo sia durante l'aggancio sia durante il lavoro in modo escavatore o in modo caricatore. È l'attacco rapido più sicuro e più performante sul mercato.





L'innovazione e l'attenzione verso l'evoluzione delle esigenze dei professionisti che lavorano nei nostri paesaggi urbani sono al centro dell'interesse di Mecacac fin dalle sue origini. Riunendo un escavatore e una pala caricatrice compatta in una stessa macchina, la MCR incarnano questi valori e costituisce una rivoluzione nell'approccio ai cantieri... Il nostro obiettivo : modernizzare i metodi di lavoro e contribuire alla produttività dei vostri cantieri con la creazione degli strumenti più adeguati.

SCAVARE SENZA DEVIAZIONI



In cifre

10 KM/H

**UN UNICUM PER
UN ESCAVATORE
COMPATTO
CINGOLATO**



L'ACCOPPIAMENTO DEI MARTINETTI, UN BREVETTO MECALAC

PRONTE, EFFICACI ED EFFICIENTI

Le MCR sono pronte ed efficaci. Aprire una trincea con rapidità e precisione vicinissimo a un muro o sopra un ostacolo, sgombrare materiali da riciclare, anche nelle stradine più strette, posare condotte e tubature senza difficoltà, neanche il più piccolo angolo sfugge al deporté integrato del braccio delle MCR. Il cinematismo unico del braccio articolato Mecalac permette di lavorare molto vicino alla macchina e fino a 7 m di distanza (10MCR) in una sola operazione.

L'elevata velocità fino a 10 km/h, fruibile in qualsiasi momento, e il cambio di accessorio ultra veloce grazie all'attacco rapido Mecalac CONNECT aumentano considerevolmente il rendimento delle MCR. Meno spostamenti significano meno consumo di carburante, meno danneggiamento e compattazione del terreno, meno disagi per i residenti, meno rischi per gli operai del cantiere e un ridotto numero di interruzioni del lavoro, quindi a conti fatti un'incomparabile redditività.





Il passaggio dal modo escavatore al modo caricatore si effettua in 1/4 di secondo grazie al selettore sul quadro di bordo. L'adattamento è immediato e il piacere di guida unico con le funzioni raggruppate e la traslazione col manipolatore in modo caricatore.

CARICATE QUANDO LO DECIDETE



L'UNICA PALA CARICATRICE CON 360° ROTAZIONE



LA LIBERTÀ A 360°

Con la benna skid agganciata in pochi secondi grazie all'attacco rapido brevettato CONNECT e appoggiata contro la lama per eliminare gli sforzi sull'equipaggiamento, l'efficacia di carico delle MCR è eccezionale grazie allo sforzo trasmesso direttamente dal telaio alla benna. La traslazione col manipolatore, disponibile in qualsiasi momento, rende le manovre semplici e molto precise.

Poiché le MCR sono le uniche pale caricatori compatte a rotazione totale sul mercato, oltre ad avere una velocità eccezionale fino a 10 km/h, sono perfettamente autonome e particolarmente efficaci sia negli spostamenti sia nei cicli di lavoro. Eseguono tutti i lavori e questa loro notevole produttività assicura la redditività dei vostri cantieri.





Sollevare, depositare, spostare, scaricare, ripulire... Le MCR ha un ritmo intenso e facilita la logistica del cantiere. In negativo o in positivo, qualunque sia la sfida la affronta con brio. Capace di andare molto vicino ai camion, di prendere un pallet carico di materiali per depositarlo dall'altra parte di un muro o vicinissimo alla macchina secondo le necessità. Ultra flessibile e polivalente, apporta redditività e confort nei cantieri complessi o in spazi ristretti.

MOVIMENTAZIONE

IL DEPOSITO IN NEGATIVO, UNICO PER UN ESCAVATORE

ROTAZIONE TOTALE CON UN CARICO PARI AL 40% DEL LORO PESO

PRESO E DEPOSITATO

Il celebre braccio brevettato Mecalac è montato anche sulle MCR. Il braccio, con pistone posizionatore e deporté integrato, si ripiega a 130° per offrire la massima compattezza e stabilità unitamente a prestazioni eccezionali nel sollevamento e nella movimentazione.

Anche le casseforme più grandi possono essere sollevate, spostate e poi depositate agevolmente e in tutta sicurezza. Le capacità di sollevamento e l'adattabilità dell'equipaggiamento rendono mille servizi ai paesaggisti che movimentano e trasportano molti materiali lungo tutta la giornata. Ampi ma spesso ingombri, i cantieri edili richiedono l'impiego di varie macchine, capaci di muoversi su superfici instabili. Costituiscono quindi un terreno favorevole per le MCR che potranno esprimere pienamente la loro polivalenza e la loro potenza di sollevamento. Trasportare e depositare pallet al primo piano delle costruzioni o in negativo nelle fondamenta di una casa singola, rapidamente e in tutta sicurezza per l'operatore e l'ambiente circostante: ancora una bella prova dell'incomparabile redditività dei cantieri gestiti con una MCR.





La funzione porta-attrezzi assume il suo pieno significato MCR. È tutto tranne che accessoria e vince per semplicità ed efficacia grazie ad alcune innovazioni specifiche. Coniugare i vantaggi di un porta-attrezzi perfettamente equilibrato alla maneggevolezza e alle prestazioni del braccio Mecalac adattandosi al tempo stesso alle particolari esigenze di ogni attrezzo e offrendo anche un vero confort di lavoro, è il bello di una Mecalac!

PORTA-ATTREZZI

LA FORZA TRANQUILLA DELLA POLIVALENZA

COMPATTATORE
FRESA
DISCO TAGLIA
ASFALTO
MARTELLO
DESCEPUGLIATORE
TAGLIASIEPI



CANTIERI SU MISURA

MCR Svolgono pienamente anche il ruolo di porta-attrezzi, moltiplicando così il loro lavoro e la loro efficacia nel cantiere. L'investimento iniziale è quindi su una sola macchina autonoma, che necessita di un solo operatore, un solo trasporto, un'unica manutenzione.

Trasformare le MCR in fresa, decespugliatore, spazzatrice o attrezzarla con un martello idraulico con un numero minimo di manovre e solamente in qualche secondo è uno dei punti di forza dell'attacco rapido brevettato Mecalac. L'operatore cambia accessorio idraulico in modo ultra sicuro, semplicemente e mantenendone costantemente il controllo. Il braccio Mecalac permette di collocare l'attrezzo nella posizione ottimale per applicare gli sforzi nelle giuste direzioni, di preservare l'equipaggiamento e di limitare l'impatto della macchina sulle strade pubbliche. Un apprezzabile incremento della produttività che si ripercuote sulla redditività dei vostri cantieri.





Le MCR dispongono di un ricco allestimento di serie ma restano all'ascolto delle peculiarità delle varie tipologie di clienti: paesaggisti, scavatori, professionisti dei lavori pubblici, collettività territoriali... Dal colore della vernice alla scelta degli cingoli, al climatizzatore, alle telecamere..., senza dimenticare i numerosi accessori, benne e attrezzi idraulici, esistono moltissimi modi per adattare le MCR alla propria impresa e al proprio lavoro.

MCR

& I SUOI CONFIGURATIONS

DATI TECNICI

PESO	6MCR	8MCR	10MCR
Massa operativa a vuoto, senza benna, cingoli in gomma, senza benna, pieno di carburante e operatore	5700 kg	7200 kg	9400 kg
Contrappeso addizionale	400 kg	425 kg	590 kg
Pressione al suolo cingoli in gomma	larghezza 400 mm 0,38 kg/cm ²	larghezza 450 mm 0,38 kg/cm ²	larghezza 450 mm 0,46 kg/cm ²
Pressione al suolo cingoli acciaio	larghezza 400 mm 0,39 kg/cm ²	larghezza 400 mm 0,44 kg/cm ²	larghezza 400 mm 0,53 kg/cm ²
MOTORE	6MCR	8MCR	10MCR
Motore turbocompresso con intercooler, valvola EGR e marmitta catalitica (DOC), conforme allo standard	Tier 4 Final Stage IIIB	Tier 4 Final Stage IIIB	Tier 4 Final Stage IIIB
Diesel 4 cilindri in linea	DEUTZ TD 2,9 L4	DEUTZ TCD 2,9 L4	DEUTZ TCD 3,6 L4
Potenza (DIN 70020) Regime	55,4 kW (75 ch) 2300 giri/min	55,4 kW (75 ch) 2000/2300 giri/min	55,4 kW (75,3 ch) 2200 giri/min 74,4 kW (100 ch) 2100/2200 giri/min
Coppia max	260 Nm 1800 giri/min	300 Nm 1600 giri/min	390 Nm 1300 giri/min 410 Nm 1600 giri/min
Cilindrata	2900 cm ³	2900 cm ³	3600 cm ³ 3600 cm ³
Raffreddamento	acqua	acqua	acqua si acqua
Filtro aria ciclonico, a secco, a cartuccia	•	•	•
Consumo gasolio (secondo condizioni di utilizzo)	da 8 a 9 l/h	da 8 a 9 l/h	da 7 a 11 l/h da 7 a 11 l/h
Livello sonoro esterno macchina	99 dB	99 dB	99 dB 101 dB
Capacità serbatoio carburante	70 l	73 l	105 l
Capacità del circuito di raffreddamento	18 l	20 l	16 l
CIRCUITO ELETTRICO	6MCR	8MCR	10MCR
Batterie	12 V (100 A)	12 V (100 A)	12 V (100 A)
Tensione	12 V	12 V	12 V
Alternatore	14 V (95 A)	14 V (95 A)	14 V (95 A)
Motorino di avviamento	12 V (2,6 kW)	12 V (2,7 kW)	12 V (2,7 kW)
TELAIO	6MCR	8MCR	10MCR
Telaio centrale ad X. Longheroni triangolari	•	•	•
Cingoli in gomma larghezza	400 mm	450 mm	450 mm
Cingoli acciaio larghezza	400 mm	400 mm	400 mm
Rulli di sostegno del cingolo/Rullo portante	5/1	6/1	6/1
Tensione delle catene: ammortizzatore a molla con regolazione tensione tramite sistema con serbatoio di grasso	•	•	•
Lama di livellamento azionata tramite un martinetto con valvola di sicurezza	•	•	•
- Larghezza	2030 mm	2100 mm	2300 mm
- Altezza	330 mm	423 mm	420 mm
- Altezza di sollevamento/ suolo	358 mm	377 mm	468 mm
- Profondità max. sotto il livello del suolo	340 mm	327 mm	248 mm
TRASMISSIONE	6MCR	8MCR	10MCR
Trasmissione idrostatica a circuito chiuso SENSO DRIVE			
Idrraulica di trasmissione: 1 pompa doppia a cilindrata variabile, regolazione di potenza automotiva			
- Portata	2x100 l/min	2x100 l/min	2x100 l/min
- Pressione max	330 bar	360 bar	330 bar
- 2 motoriduttori a 2 velocità con freni automatici			
Comando tramite pedali in funzione escavatore	•	•	•
Comando tramite manipolatore in funzione caricatore compatto			
- Sforzo di trazione	4000 daN	5400 daN	6800 daN
- Velocità di traslazione Velocità I	5 km/h	5 km/h	5 km/h
Velocità II	10 km/h	10 km/h	9 km/h

IDRAULICA	6MCR	8MCR	10MCR
CIRCUITO EQUIPAGGIAMENTO E ROTAZIONE			
Pompa a cilindrata variabile	45 cm ³	63 cm ³	75 cm ³
Regolazione di potenza ACTIVE CONTROL			
Tipo blocco distributore LUDV "Load Sensing - Flow Sharing", proporzionalità delle funzioni rispettata qualunque sia il livello di pressione di ciascun elemento	7SX12	7SX14	7SX14
- Portata max	100 l/min	126 l/min	165 l/min
- Pressione di lavoro max	280 bar	280 bar	300 bar

LINEA ACCESSORIO STANDARD			
Portata max disponibile all'estremità del flessibile	90 l/min	90 l/min	140 l/min
Portata min. disponibile all'estremità del flessibile	20 l/min	20 l/min	35 l/min
Portata regolabile sul quadro di bordo (regolazione di fabbrica)	80l/min	80l/min	80l/min
Pressione regolabile da 120 a 280 bar (regolazione di fabbrica)	180 bar	180 bar	180 bar
Controllo dell'accessorio tramite comando idraulico proporzionale integrato nel manipolatore destro	•	•	•

LINEA ACCESSORIO OPZIONALE (DERIVATA DAL MARTINETTO DEL DEPORTÉ)			
Portata max disponibile all'estremità del flessibile	30 l/min	30 l/min	30 l/min
Portata regolabile sul quadro di bordo (regolazione di fabbrica)	30l/min	30l/min	30l/min
Pressione (non regolabile)	max 280 bar	max 280 bar	max 280 bar
Controllo dell'accessorio tramite comando idraulico proporzionale integrato nel manipolatore sinistro	[optional]	[optional]	[optional]

ALTRE FUNZIONI IDRAULICHE

La **funzione accoppiamento dei martinetti** combina simultaneamente i movimenti dei martinetti del bilanciante e del braccio intermedio per permettere una guida identica a quella di un escavatore con braccio monoblocco. La funzione **inversione del senso della benna** permette di invertire il comando del martinetto della benna sul manipolatore destro per ritrovare il senso di manovra di una pala caricatrice.

TORRETTA	6MCR	8MCR	10MCR
Rotazione totale	360°	360°	360°
Orientazione mediante motore idraulico lento con frenaggio automatico tramite dischi, dotato di limitatore di pressione antichoc	•	•	•
Azionamento mediante ralla a dentatura interna	•	•	•
Velocità di rotazione	10 giri/min	10 giri/min	10 giri/min
Coppia di rotazione	1330 daNm	1690 daNm	2125 daNm

CABINA	6MCR	8MCR	10MCR
Cabina panoramica grande comfort	omologata ROPS e FOPS con griglia		
Monoscocca fissata su 4 piastre elastiche	•	•	•
Un parabrezza ribaltabile parzialmente o completamente	sotto il tetto della cabina		
Sedile regolabile e adattabile alla morfologia dell'operatore	•	•	•
Riscaldamento ad acqua conforme alla norma ISO 10263	•	•	•
Regolazioni indipendenti dei braccioli supporti manipolatori	•	•	•
Comandi servoassistiti tramite manipolatori ergonomici proporzionali	•	•	•
Livello carburante e temperatura del liquido di raffreddamento con indicatori a lancetta	•	•	•
Quadro di bordo con schermo a colori e regolazione automatica della luminosità e del contrasto	•	•	•
Line a ausiliaria supplementare proporzionale sul manipolatore a destra	•	•	•
Un fano di lavoro anteriore	•	•	•
Portaoggetti posteriore	•	•	•
Livello sonoro in cabina	78 db(A)	78 db(A)	78 db(A)
Climatizzatore	[optional]	[optional]	[optional]
Radio stereo USB	[optional]	[optional]	[optional]
Sedile pneumatico riscaldato	[optional]	[optional]	[optional]

EQUIPAGGIAMENTO	6MCR	8MCR	10MCR
Cinematica con pistone posizionatore Mecalac composta da 4 parti: primo braccio, braccio intermedio, snodo del deporté e bilanciante	•	•	•
Deporté destra e sinistra tramite martinetto idraulico. Sistema che permette di conservare integralmente gli sforzi di penetrazione qualunque sia la posizione angolare dello snodo del deporté	•	•	•
Deporté a sinistra	1150 mm	1630 mm	1630 mm
Déporté a destra	1830 mm	2030 mm	2030 mm
Martinetto del primo braccio con ammortizzatore di fine corsa	•	•	•
Sistema di attacco rapido dell'accessorio CONNECT			
- Aggancio meccanico automatico	•	•	•
- Rilevamento non corretto dello sganciamento			•
- Sganciamento con comando idraulico			

PRESTAZIONI DELL'EQUIPAGGIAMENTO	6MCR	8MCR	10MCR
Prestazioni in modo escavatore			
- Forza di penetrazione max	2580 daN	2800 daN	3430 daN
- Forza di strappo max	4170 daN	4900 daN	6000 daN
Prestazioni in modo caricatore compatto			
- Forza di strappo	2800 daN	3600 daN	4300 daN

MODI DI LAVORO

Il **MODO ESCAVATORE** permette di guidare la macchina come un escavatore:

- Rotazione torretta e comando del bilanciante col manipolatore sinistro
- Comando del primo braccio o del braccio intermedio e della benna col manipolatore destro
- Comando della traslazione tramite pedali.

Il **MODO CARICATORE COMPATTO** permette di guidare la macchina come una pala caricatrice compatta cingolata:

- Traslazione e contro-rotazione col manipolatore sinistro
- Comando del sollevamento (braccio intermedio) e della benna col manipolatore destro.
- Possibilità di "recupero" della rotazione sul manipolatore sinistro.

NUOVO ATTACCO RAPIDO: CONNECT

Connect, il nuovo attacco rapido Mecalac, è conforme alle più recenti direttive della norma EN 474-1 e introduce un nuovo standard, precursore di un livello di sicurezza ancora superiore.



PRODUTTIVITÀ

- Reversibilità - Di serie e adatto a tutti gli accessori
- Semplicità di presa - Presa e visibilità ottimali, nei due sensi
- Assenza di manutenzione - L'assenza di ingrassaggio supplementare diminuisce i rischi di guasto
- Compattezza e leggerezza del sistema convertite sotto forma di volume supplementare della benna: +10%
- Spostamento di 3 benne rovescio (400-600-900) grazie alla benna pulizia fossi

SICUREZZA

- L'accessorio sollevato dal suolo non può cadere, agganciato o no, qualunque sia il senso della presa, sistema di "gancio" che impedisce la caduta della benna, integrazione di una valvola anti-ritorno nel martinetto
- Rilevazione continua della corsa del martinetto - Misura "reale" dell'agganciamento dell'accessorio, associata a un allarme in cabina
- Eliminazione automatica del gioco grazie all'extra-corsa del martinetto
- Interface utilisateur simple, supprime tout risque de mauvaise manipulation

AFFIDABILITÀ

- Utilizzo di acciaio 500 hb per le orecchie, acciaio saldabile che ha la maggiore resistenza del mondo all'abrasione
- 100% Mecalac: la macchina, il porta-attrezzi e gli accessori: progettati per funzionare insieme. Connect è dedicato a Mecalac.

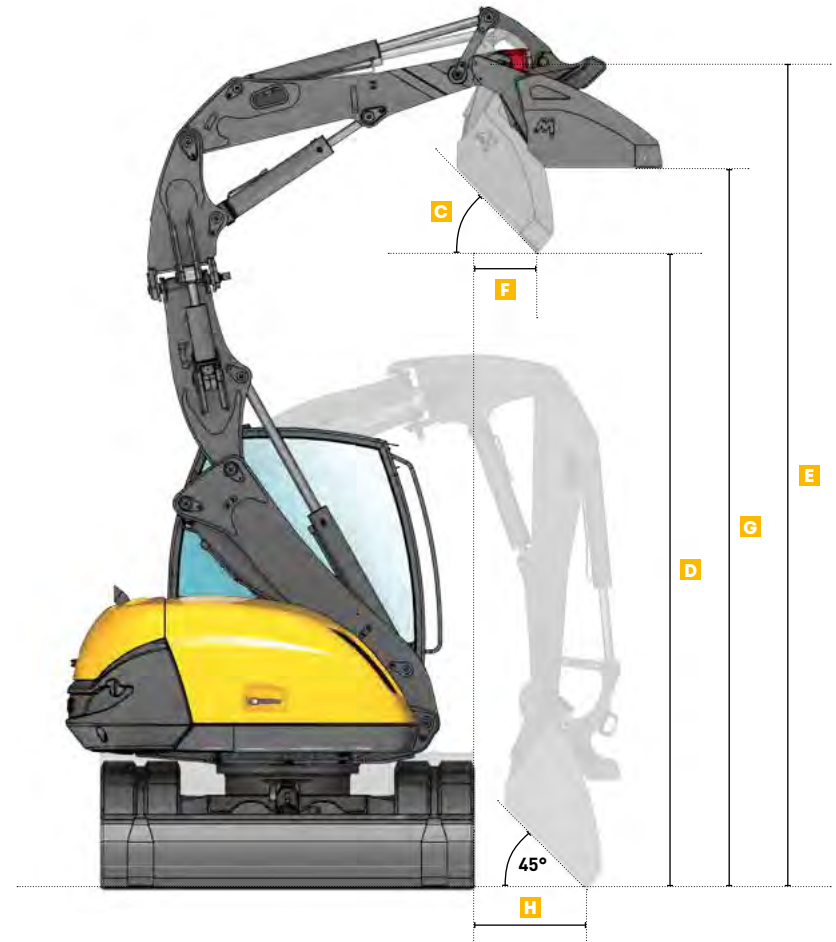


DIMENSIONI MACCHINA	6MCR	8MCR	10MCR
A Lunghezza fuori tutto	2831 mm	3129 mm	3344 mm
B Altezza fuori tutto	2660 mm	2900 mm	3250 mm
C Altezza macchina (senza equipaggiamento)	2623 mm	2623 mm	2708 mm
D Altezza cofani	1621 mm	1648 mm	1760 mm
E Distanza centro ralla posteriore*	1170 mm	1244 mm	1385 mm
F Distanza centro ralla anteriore (senza equipaggiamento)	1561 mm	1724 mm	1858 mm
G Interasse (distanza media)	1880 mm	2095 mm	2270 mm
H Angolo di attacco anteriore	33°	34°	39°
I Altezza lama sollevata	330 mm	374 mm	470 mm

DIMENSIONI MACCHINA	6MCR	8MCR	10MCR
J Luce libera dal suolo	300 mm	300 mm	340 mm
K Larghezza con cingoli in gomma 400	2030 mm	2100 mm	2300 mm
K Larghezza con cingoli in gomma 450	-	2100 mm	2300 mm
L Altezza sotto torretta	710 mm	710 mm	760 mm

*Con contrappeso aggiuntivo aggiungere 100 mm.

↓ CARICARE

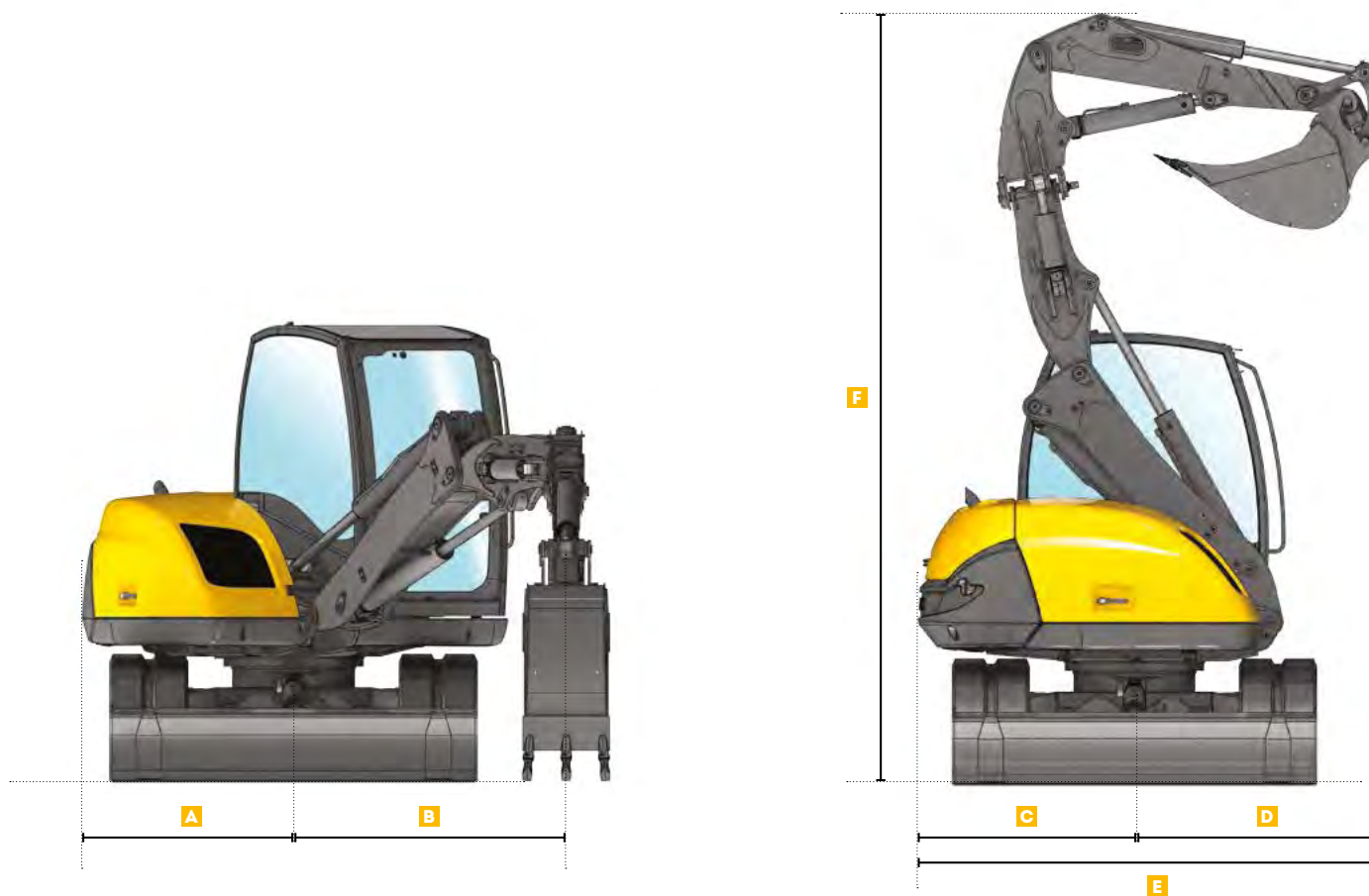


CARICO E SCARICO IN MODO CARICATORE A 45° E 3 M DI ALTEZZA

DIMENSIONI MACCHINA	6MCR	8MCR	10MCR
A Angolo chiusura benna	35°	37°	37°
B Distanza di scarico frontale	100 mm	335 mm	608 mm

SCARICO AD ALTEZZA MASSIMA IN MODO CARICATORE E A LIVELLO DEL SUOLO A 45°

DIMENSIONI MACCHINA	6MCR	8MCR	10MCR
C Angle de déversement à hauteur maximale	50°	44°	47°
D Altezza massima di scarico	3120 mm	3571 mm	3728 mm
E Altezza massima del perno del porta-attrezzi	4196 mm	4636 mm	4930 mm
F Distanza di scarico laterale	325 mm	348 mm	633 mm
G Altezza della benna in orizzontale	3612 mm	4051 mm	4265 mm
H Distanza ai cingoli	610 mm	630 mm	1140 mm



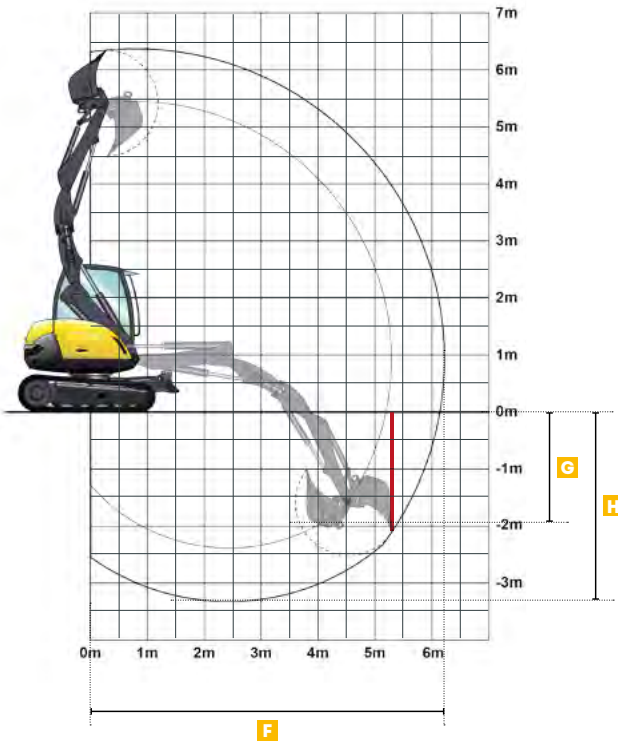
DIMENSIONI MACCHINA	6MCR	8MCR	10MCR
A Ingombro con deporté (max.)	1128 mm	1207 mm	1304 mm
B Deporté massimo a sinistra	1382 mm	1554 mm	1775 mm
B Deporté massimo a destra	1824 mm	1600 mm	2034 mm
C Raggio del contrappeso*	1170 mm	1250 mm	1380 mm
D Raggio anteriore	1438 mm	1444 mm	1881 mm
E Diametro minimo di rotazione*	2608 mm	2694 mm	3261 mm
F Altezza in rotazione compatta	4144 mm	4430 mm	4890 mm

*Con contrappeso aggiuntivo aggiungere 100 mm a C e E.

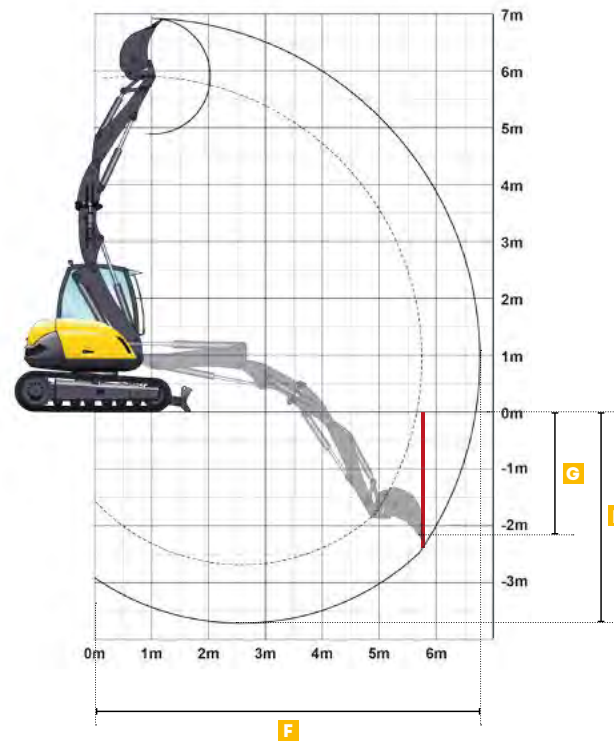
PRESTAZIONI	6MCR	8MCR	10MCR
Forza di strappo (max.)	4170 daN	4900 daN	6000 daN
Forza di penetrazione (max.)	2580 daN	2800 daN	3430 daN



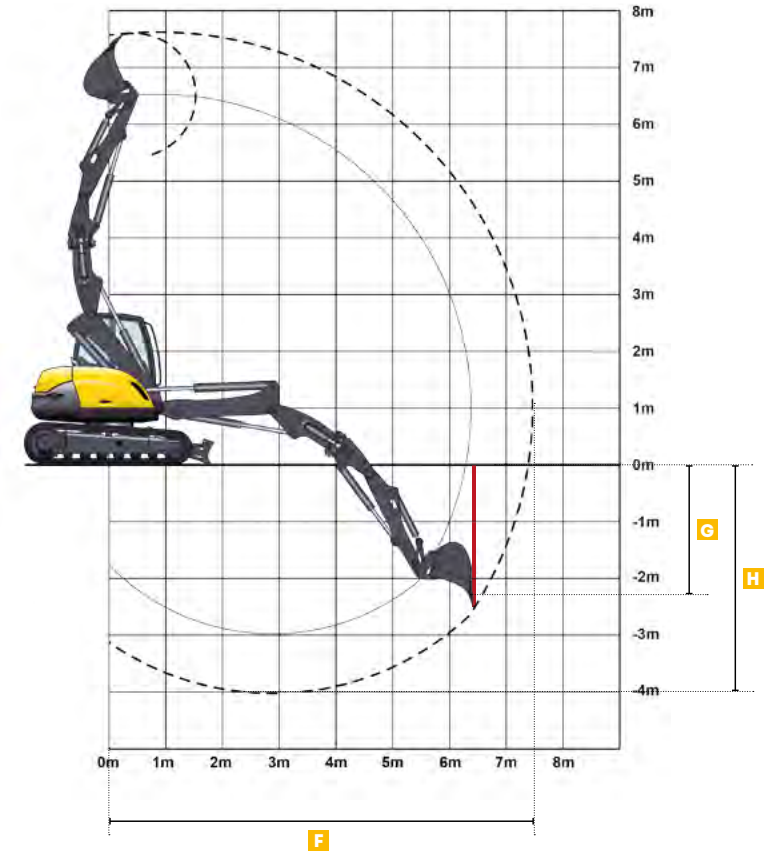
6MCR



8MCR



10MCR

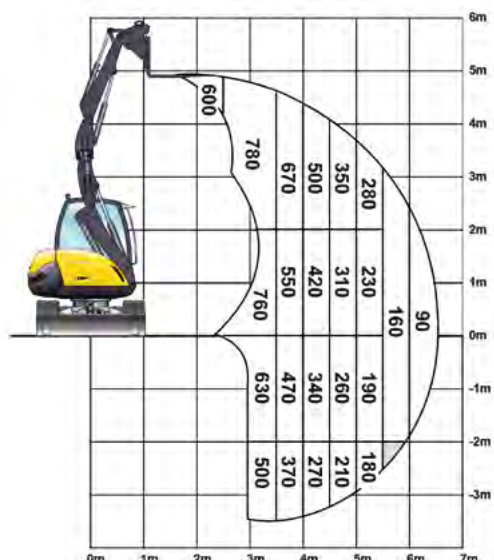
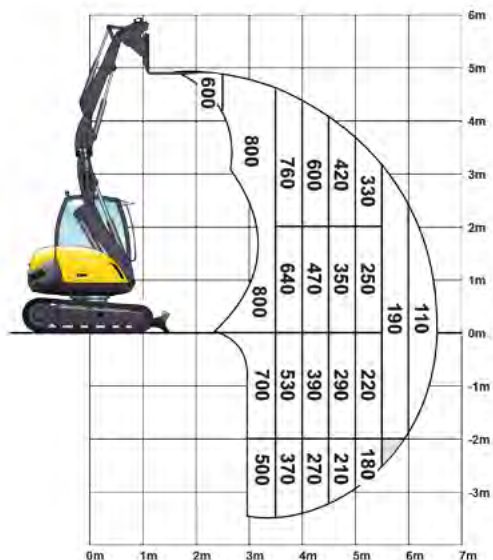


PRESTAZIONI	6MCR	8MCR	10MCR
F Sbraccio massimo	6200 mm	6750 mm	7400 mm
G Profondità di scavo verticale max. con benna standard	1940 mm	2160 mm	2300 mm
H Profondità di scavo verticale max.	3300 mm	3700 mm	4000 mm



CAPACITÀ DI SOLLEVAMENTO CON GANCIO

Tutte le masse sono indicate in kg. I calcoli sono effettuati per l'apertura completa del porta-attrezzi Mecalac.



CONDIZIONI DI LAVORO

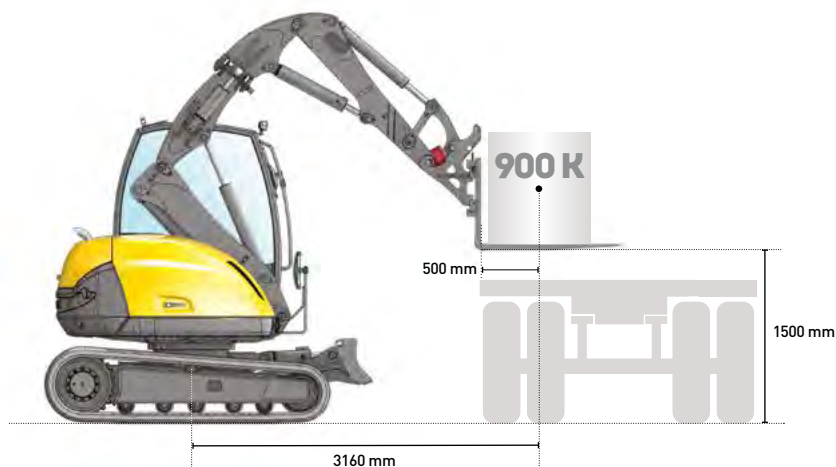
- su cingoli con lama abbassata
- su suolo orizzontale e compatto
- equipaggiamento utilizzato senza deporté
- attrezzato di solleva-pallet

SECONDO ISO 10567

- massimo 75% del carico di ribaltamento o 87% del limite idraulico
- valori massimi determinati per la posizione più sfavorevole dei martinetti e dell'equipaggiamento

CAPACITÀ DI SOLLEVAMENTO CON FORCHE DA 0 A 1,5 METRI DI ALTEZZA

In modo caricatore con il primo braccio a fine corsa. Braccio intermedio completamente ripiegato per la posizione al suolo.



CAPACITÀ DI SOLLEVAMENTO CON GANCIO

Tutte le masse sono indicate in kg. I calcoli sono effettuati per l'apertura completa del porta-attrezzi Mecalac.

	2M		3M		4,5M		5,5M	
3,5M	-	-	1750	1750	1220	790*	-	-
3M	-	-	2020	1800	1540	790*	-	-
1,5M	3000	3000	2680	1910*	1660	800*	1090	500*
0M	3000	3000	3000	1830*	1630	730*	-	-
-1,5M	3000	3000	2860	1560*	1400	650*	-	-
-2,5M	3000	3000	1650	1480	-	-	-	-



Lavoro in posizione longitudinale lato lama



Lavoro in posizione trasversale

CONDIZIONI DI LAVORO

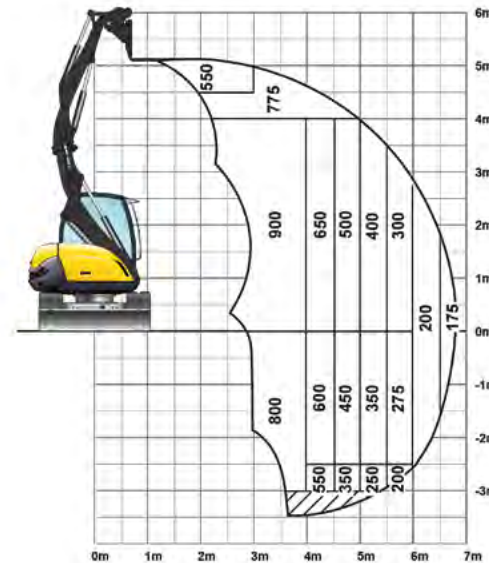
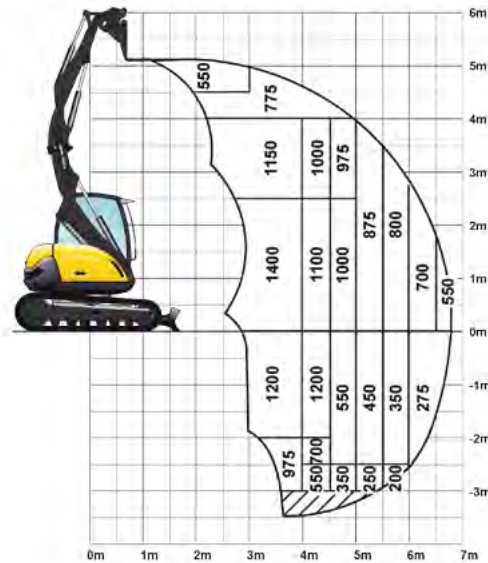
- su cingoli con lama abbassata
- su ruote con stabilizzatori abbassati
- equipaggiamento utilizzato senza deporté
- senza accessori (benna rovescio, benna pala ...) con gancio di sollevamento + ganci 3 T
- massimo 75% del carico di ribaltamento o 87% del limite idraulico
- valori massimi determinati per la posizione più sfavorevole dei martinetti e dell'equipaggiamento

Le capacità di sollevamento contrassegnate con un asterisco (*) sono limitate dalla stabilità della macchina. Gli altri valori sono limitati dalle capacità idrauliche. La massa della cinghia, dei dispositivi di sollevamento ausiliari o della benna deve essere dedotta dal carico nominale per determinare il carico che può essere sollevato.



CAPACITÀ DI SOLLEVAMENTO CON GANCIO

Tutte le masse sono indicate in kg. I calcoli sono effettuati per l'apertura completa del porta-attrezzi Mecalac.



CONDIZIONI DI LAVORO

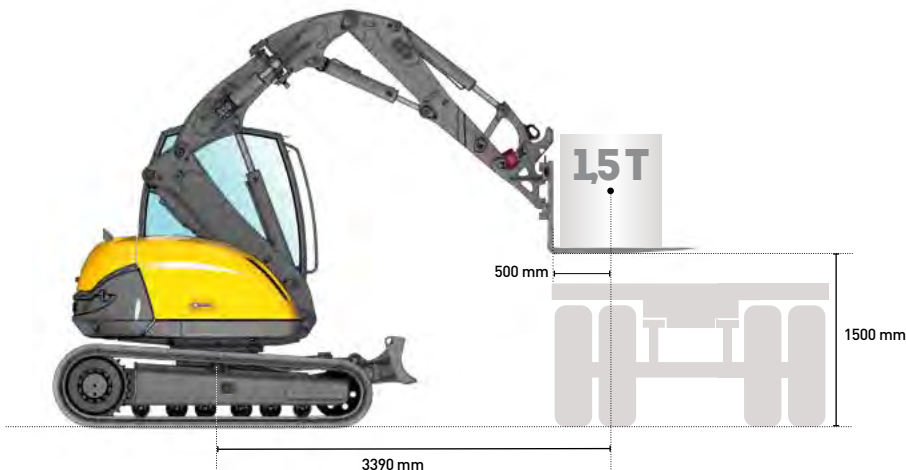
- su cingoli con lama abbassata
- su suolo orizzontale e compatto
- equipaggiamento utilizzato senza deporté
- attrezzato di solleva-pallet

SECONDO ISO 10567

- massimo 75% del carico di ribaltamento o 87% del limite idraulico
- valori massimi determinati per la posizione più sfavorevole dei martinetti e dell'equipaggiamento

CAPACITÀ DI SOLLEVAMENTO CON FORCHE DA 0 A 1,5 METRI DI ALTEZZA

In modo caricatore con il primo braccio a fine corsa. Braccio intermedio completamente ripiegato per la posizione al suolo.



CAPACITÀ DI SOLLEVAMENTO CON GANCIO

Tutte le masse sono indicate in kg. I calcoli sono effettuati per l'apertura completa del porta-attrezzi Mecalac.

	2M		3M		4,5M		6M	
5M	3000	3000	2600	2600	-	-	-	-
3M	2600	2600	2600	2600	1850	1100	1400	600*
1,5M	3000	3000	3000	2600*	2150	1050	1400	600*
0M	3000	3000	3000	2500*	2100	1050	1200w	550*
-1M	3000	3000	3000	2400*	2000	950	1000	500*
-2M	3000	3000*	3000	2100*	1900	900	800	500*
-3M	3000	3000	3000	1900*	850	800	-	-

Lavoro in posizione longitudinale lato lama

Lavoro in posizione trasversale

CONDIZIONI DI LAVORO

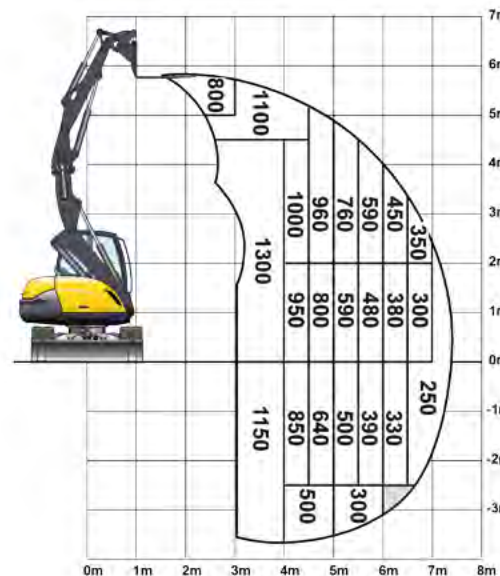
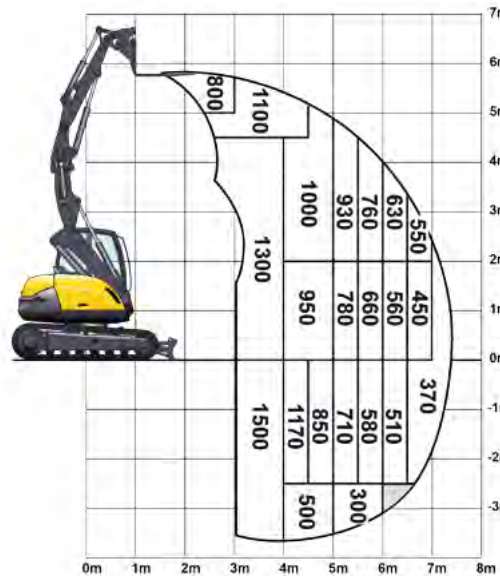
- su cingoli con lama abbassata
- su ruote con stabilizzatori abbassati
- equipaggiamento utilizzato senza deporté
- senza accessori (benna rovescio, benna pala ...) con gancio di sollevamento + ganci 3 T
- massimo 75% del carico di ribaltamento o 87% del limite idraulico
- valori massimi determinati per la posizione più sfavorevole dei martinetti e dell'equipaggiamento

Le capacità di sollevamento contrassegnate con un asterisco (*) sono limitate dalla stabilità della macchina. Gli altri valori sono limitati dalle capacità idrauliche. La massa della cinghia, dei dispositivi di sollevamento ausiliari o della benna deve essere dedotta dal carico nominale per determinare il carico che può essere sollevato.



CAPACITÀ DI SOLLEVAMENTO CON GANCIO

Tutte le masse sono indicate in kg. I calcoli sono effettuati per l'apertura completa del porta-attrezzi Mecalac.



CONDIZIONI DI LAVORO

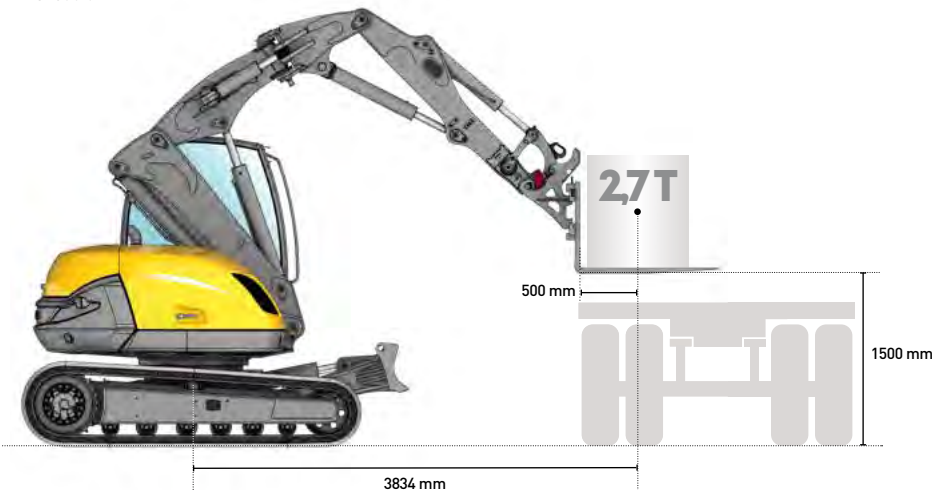
- su cingoli con lama abbassata
- su suolo orizzontale e compatto
- equipaggiamento utilizzato senza deporté
- attrezzato di solleva-pallet

SECONDO ISO 10567

- massimo 75% del carico di ribaltamento o 87% del limite idraulico
- valori massimi determinati per la posizione più sfavorevole dei martinetti e dell'equipaggiamento

CAPACITÀ DI SOLLEVAMENTO CON FORCHE DA 0 A 1,5 METRI DI ALTEZZA

In modo caricatore con il primo braccio a fine corsa. Braccio intermedio completamente ripiegato per la posizione al suolo.



CAPACITÀ DI SOLLEVAMENTO CON GANCIO

Tutte le masse sono indicate in kg. I calcoli sono effettuati per l'apertura completa del porta-attrezzi Mecalac.

	2M		3M		4,5M		6M	
3M	-	-	3830	3830	2870	1930*	1850	1030*
1,5M	-	-	4000	400	3050	1870*	1920	1000*
0M	4000	4000	4000	3910*	3060	1720*	1690	940*
-1,5M	4000	4000	2390	2390*	2470	1500*	950	750*
-3M	4000	4000	2630	2630*	-	-	-	-

Lavoro in posizione longitudinale lato lama

Lavoro in posizione trasversale

CONDIZIONI DI LAVORO

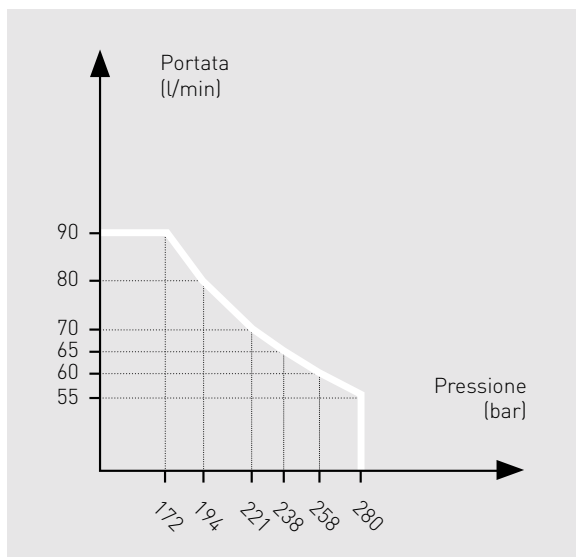
- su cingoli con lama abbassata
- su ruote con stabilizzatori abbassati
- equipaggiamento utilizzato senza deporté
- senza accessori (benna rovescio, benna pala ...) con gancio di sollevamento + ganci 4 T
- massimo 75% del carico di ribaltamento o 87% del limite idraulico
- valori massimi determinati per la posizione più sfavorevole dei martinetti e dell'equipaggiamento

Le capacità di sollevamento contrassegnate con un asterisco (*) sono limitate dalla stabilità della macchina. Gli altri valori sono limitati dalle capacità idrauliche. La massa della cinghia, dei dispositivi di sollevamento ausiliari o della benna deve essere dedotta dal carico nominale per determinare il carico che può essere sollevato.



6MCR

PORTATA - PRESSIONE AUSILIARIO 1 (PROPORZIONALE)

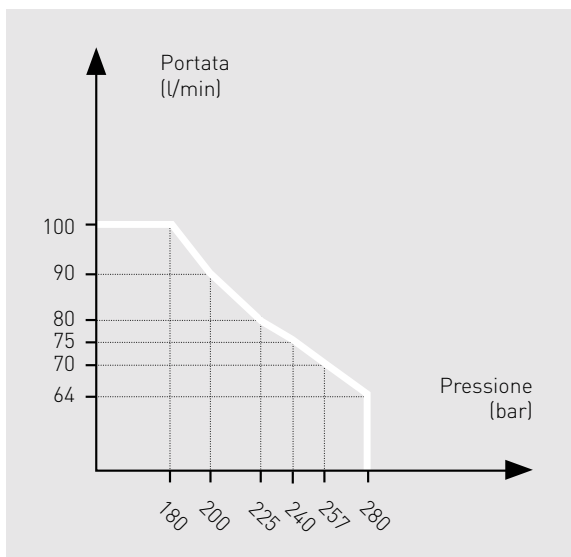


LINEA AUSILIARIA 2		DATI
Derivazione martinetto del deporté (rotazione della benna)		
Portata massima		30 l/min
Pressione		280 bar
Comando		proporzionale come optional

LINEA AUSILIARIA 3		DATI
Derivazione martinetto della benna (funzione benna)		
Portata massima		80 l/min
Pressione massima		280 bar

8MCR

PORTATA - PRESSIONE AUSILIARIO 1 (PROPORZIONALE)

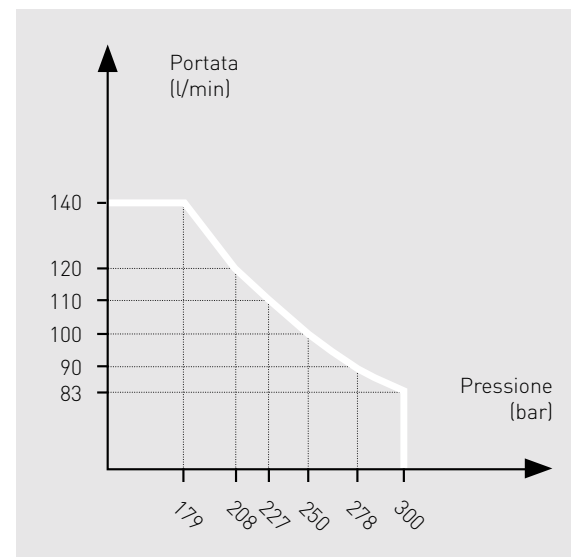


LINEA AUSILIARIA 2		DATI
Derivazione martinetto del deporté (rotazione della benna)		
Portata massima		30 l/min
Pressione		280 bar
Comando		proporzionale come optional

LINEA AUSILIARIA 3		DATI
Derivazione martinetto della benna (funzione benna)		
Portata massima		80 l/min
Pressione massima		280 bar

10MCR

PORTATA - PRESSIONE AUSILIARIO 1 (PROPORZIONALE)



LINEA AUSILIARIA 2		DATI
Derivazione martinetto del deporté (rotazione della benna)		
Portata massima		30 l/min
Pressione		300 bar
Comando		proporzionale come optional

LINEA AUSILIARIA 3		DATI
Derivazione martinetto della benna (funzione benna)		
Portata massima		120 l/min
Pressione massima		300 bar

→ ACCESSORI ESCLUSIVI MECALAC

BENNE ROVESCIO

6MCR	LARGHEZZA (mm)	Numero di denti	VOLUME (l)	PESO (kg)*
BENNA ROVESCIO con denti o senza denti	350	3	85	105
	450	3	115	118
	600	4	160	152
	750	5	205	175
	900	5	250	195
8MCR	LARGHEZZA (mm)	Numero di denti	VOLUME (l)	PESO (kg)*
BENNA ROVESCIO con denti o senza denti	350	3	105	110
	450	3	137	122
	600	4	191	176
	750	5	250	197
	900	5	310	216
10MCR	LARGHEZZA (mm)	Numero di denti	VOLUME (l)	PESO (kg)*
BENNA ROVESCIO con denti o senza denti	350	3	130	156
	450	3	180	173
	600	3	250	230
	750	4	330	265
	900	4	405	295
	1200	5	565	366

BENNA STRETTA

TIPO	LARGHEZZA (mm)	Numero di denti	VOLUME (l)	PESO (kg)*
BENNA STRETTA	250	2	62	185
BENNA STRETTA	300	3	80	197

BENNE PALA (SKID E 4X1)

6MCR	LARGHEZZA (mm)	Numero di denti	VOLUME (l)	PESO (kg)*
BENNA SKID senza denti	2030	-	490	353
BENNA SKID 4X1 con denti o senza denti	2030	6	420	515
KIT DE RACCORDEMENT GODET SKID 4x1 - 4 FLEXIBLES	-	-	-	5
CONTROLAMA IMBULLONATA PER BENNA 4X1	2030 - 370	-	-	-
8MCR	LARGHEZZA (mm)	Numero di denti	VOLUME (l)	PESO (kg)*
BENNA SKID senza denti	2100	-	530	357
BENNA SKID 4X1 con denti o senza denti	2100	7	450	553
BENNA 4X1 con denti o senza denti	2100	7	500	566
KIT RACCORDO BENNA 4x1 - 4 FLESSIBILI	-	-	-	5
CONTROLAMA IMBULLONATA PER BENNA 4X1 Senza denti - 7 fori - interasse di foratura 320	2100	-	-	59
10MCR	LARGHEZZA (mm)	Numero di denti	VOLUME (l)	PESO (kg)*
BENNA SKID senza denti	2300	-	750	426
BENNA 4X1 con denti o senza denti	2300	7	570	668
KIT RACCORDO BENNA 4x1 - 4 FLESSIBILI	-	-	-	5
CONTRE-LAME BOULONNÉE POUR GODET 4X1 sans dents - 7 trous de perçage - entraxe de perçage 360	2300	-	-	65

SOLLEVA-PALLET

TIPO	Informazioni	PESO (kg)*
SOLLEVA-PALLET CON FORCHE	da utilizzare con 4 valvole di sicurezza	330

BENNA PULIZIA FOSSI

6MCR - 8MCR	Informazioni	LARGHEZZA (mm)	VOLUME (l)	PESO (kg)*
BENNA PULIZIA FOSSI 1 ATTACCO		1500	262	250
CONTROLAMA IMBULLONATA	entraxe de perçage 160	1500	-	-
10MCR	Informazioni	LARGHEZZA (mm)	VOLUME (l)	PESO (kg)*
BENNA PULIZIA FOSSI 1 ATTACCO		1800	314	288
BENNA PULIZIA FOSSI 3 ATTACCHI		1800	314	340
CONTROLAMA IMBULLONATA per BENNA PULIZIA FOSSI	interasse di foratura 160	1800	-	47

BENNA TRAPEZOIDALE ORIENTABILE

10MCR	Dimensioni	PESO (kg)*
BENNA TRAPEZOIDALE ORIENTABILE	300 X 900 X H 700	190
BENNA TRAPEZOIDALE ORIENTABILE	400 X 900 X H 1200	315

PIASTRA CON GANCIO E PIASTRA MARTELLO

TIPO	Informazioni	PESO (kg)*
PIASTRA CON GANCIO DI SOLLEVAMENTO	da utilizzare con 3 valvole di sicurezza	43
PIASTRA martello senza fori	-	80
PIASTRA martello con fori	contattate il vostro concessionario	80

BRACCETTO

6MCR - 8MCR	Informazioni	PESO (kg)*
BRACCETTO	lunghezza 2000 mm, capacità di sollevamento 500 Kg da utilizzare con 4 valvole di sicurezza	80,5
10MCR	Informazioni	PESO (kg)*
BRACCETTO	lunghezza 4100 mm, capacità di sollevamento 500 Kg da utilizzare con 4 valvole di sicurezza	113

SUPPORTO BENNA MORDENTE

TIPO	Informazioni	PESO (kg)*
SUPPORTO BENNA MORDENTE - 6MCR, 8MCR e 10MCR	-	45
SUPPORTO BENNA MORDENTE - 10MCR	-	51

DENTE DA ROCCIA

TIPO	PESO (kg)*
DENTE DA ROCCIA	170

I NOSTRI OPTIONAL PER CREARE LA VOSTRA MCR

COLORE CLIENTE

Volete la vostra Mecalac MCR con i vostri colori.
Per averla vi basta comunicarci la vostra referenza (RAL).

Esempi di colori



CINGOLI

A Cingoli in gomma: 6MCR: 400 mm - 8MCR: 450 mm - 10MCR: 450 mm

B Cingoli acciaio: 6MCR - 8MCR - 10MCR: 400 mm



CABINA - CONFORT & SICUREZZA

Climatizzatore

Girofaro

Faro di lavoro anteriore

Faro di lavoro supplementare anteriore

Faro di lavoro supplementare posteriore

Griglia

Radio 2 altoparlanti, ingresso per chiave USB

Visiera cabina

Parasole per oblò tetto

OLIO

Olio idraulico BIO PANOLIN HLP46 (BIO VG 46)

Olio idraulico per paesi freddi (ISO VG 32)

Olio idraulico per paesi caldi (ISO VG 68)

Olio idraulico per paesi molto caldi (ISO VG 100) (8MCR e 10MCR)

LINEE AUSILIARIE

Linea ausiliaria principale

Linea ausiliaria supplementare (Adattamento benna mordente girevole o altra funzione)

Linea ausiliaria supplementare proporzionale (incluso deporté propor-Zionale) (8MCR e 10MCR)

Canalizzazione ritorno martello

VALVOLE

Una valvola di sicurezza su braccio

Valvole di sicurezza su 1° braccio - braccio intermedio - bilanciere

Valvole di sicurezza su 1° braccio - braccio intermedio - bilanciere - benna

ADATTAMENTO BENNA MORDENTE

PORTA-ATTREZZI

Porta-attrezzi Mecalac con gancio

INGRASSAGGIO

Ingrassaggio raggruppato manuale 1 punto per la torretta

Ingrassaggio centralizzato manuale per torretta ed equipaggiamento
(Tranne perni delle bielle di fissaggio dell'attacco rapido)

Ingrassaggio centralizzato automatico per torretta ed equipaggiamento

SEDILE PNEUMATICO RISCALDAT

MOTORE FILTRO ANTIPARTICOLATO (DPF)

POMPA RIEMPIMENTO GASOLIO CON ARRESTO AUTOMATICO

CONTRAPPESO ADDIZIONALE - 400 KG (6MCR) - 425 KG (8MCR) - 590 KG (10MCR)



MECALAC France S.A.S.

Parc des Glaisins - 2 avenue du Pré de Challes - FR-74940 Annecy-le-Vieux

Tél. +33 (0)4 50 64 01 63

A company of Groupe Mecalac S.A.

mecalac.com