

8085

Cargadoras de Ruedas 0,7 - 0,95 m³



La élite en el sector de las cargadoras sobre ruedas

Las cargadoras sobre ruedas de la serie 80 de Kramer establecen las normas con respecto a la tecnología, potencia y confort. Otras ventajas son su versatilidad en la aplicación, un peso óptimo y un excelente rendimiento.

- Bastidores compactos y tracción a las cuatro ruedas
- Sistema de enganche rápido hidráulico y equipo de carga con elevación en paralelo
- Cabina panorámica muy espaciosa para ofrecer el máximo confort para el conductor
- Accionamiento eficiente y costes de funcionamiento reducidos
- Gran variedad de opciones para un amplio espectro de aplicaciones

8085Cargadoras de Ruedas 0,7 - 0,95 m³**Datos técnicos**

Características operativas

Volumen del cucharón (cucharón estándar)	0,85 m ³
Peso de servicio	4.750 kg

Datos del motor

Fabricante del motor	Deutz
Potencia del motor	55 kW

Transmisión de fuerza

Velocidad de desplazamiento (standard)	20 km/h
Velocidad de desplazamiento (opcional)	40 km/h
Bloqueo del diferencial	Bloqueo automático del diferencial
Neumáticos estándar	12.5-20

Hidráulica de dirección y de trabajo

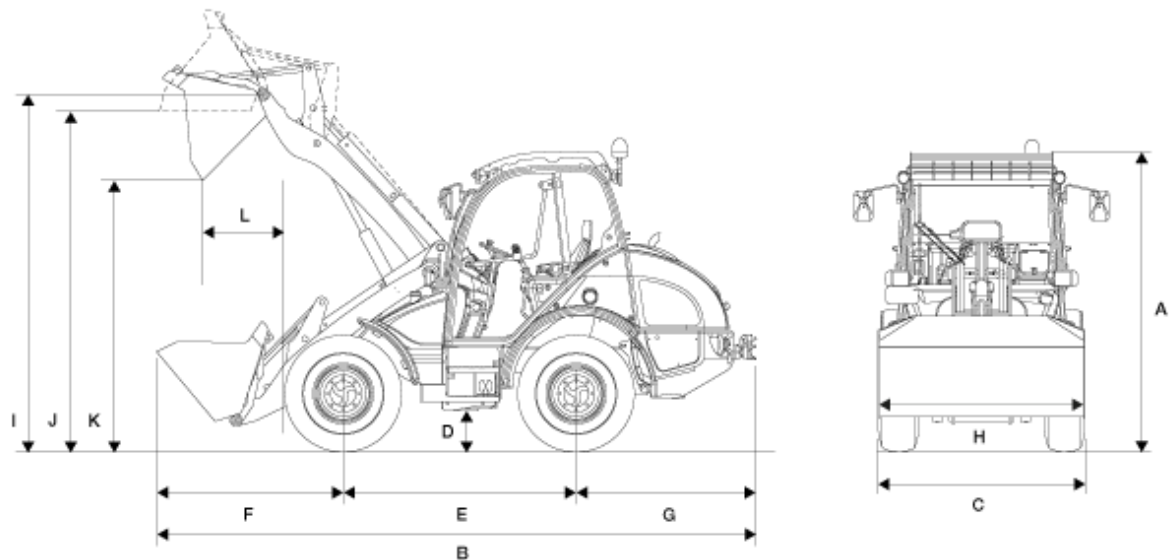
Capacidad volumétrica (bomba)	70 l/min
Presión (máximo)	240 bar
Capacidad volumétrica (opcional)	115 l/min

Cinemática

Carga de vertido (con pala)	3.650 kg
Carga útil (P=1,25)	2.150 kg

Podrá encontrar más datos técnicos en el amplio catálogo disponible en la sección de material informativo

Dimensiones



A	Altura	2.480 mm
B	Longitud	5.280 mm
C	Anchura	1.780 mm
D	Distancia libre al suelo	330 mm
E	Distancia entre ejes	2.020 mm
F	Centro de eje frontal a punta	1.770 mm
G	Centro de eje trasero a extremo del vehículo	1.490 mm
H	Anchura de cucharón	1.850 mm
I	Eje de articulación del cucharón	3.290 mm
J	Altura de sobrecarga	3.140 mm
K	Altura de descarga	2.560 mm
L	Anchura de vertido	635 mm
	Altura de apilamiento	3.040 mm

Radio de giro (sobre neumáticos)

2.840 mm

Encontrará información sobre accesorios disponibles en nuestro sitio web.

Sujeto a modificaciones debido al desarrollo permanente de los productos. Para más información sobre el funcionamiento del motor, consulte las instrucciones de uso. La potencia de salida efectiva puede variar en función de las condiciones de funcionamiento.

Encontrará información sobre accesorios disponibles en nuestro sitio web. Para más información sobre la potencia del motor, consulte las instrucciones de uso. La potencia de salida efectiva puede variar en función de las condiciones de funcionamiento. Sujeto a modificaciones y a errores de impresión. Ilustraciones aproximadas. Copyright © 2015 WKramer-Werke GmbH.