



8085T

Cargadora Telescópica 8085T



Las telescópicas en el sector de las cargadoras sobre ruedas

Las cargadoras sobre ruedas telescópicas de la serie 8 de Kramer establecen las normas con respecto a la tecnología, potencia y confort. Otras ventajas son su versatilidad en la aplicación, un peso óptimo y un excelente rendimiento.

- Una cargadora sobre ruedas con todas sus funciones además de un mayor alcance y una mayor altura de apilado y vaciado.
- Bastidores compactos y dirección a las cuatro ruedas
- Sistema de cambio rápido hidráulico y equipo de carga con elevación en paralelo
- Cabina panorámica muy espaciosa para ofrecer el máximo confort para el conductor
- Motorización eficiente, reducidos costes de funcionamiento y amplia gama de opciones



KRAMER
on the safe side





8085T

Cargadora Telescópica 8085T

Datos técnicos

Características operativas

Volumen del cucharón (cucharón estándar)	0,85 m ³
Peso de servicio	5.500 kg

Datos del motor

Fabricante del motor	Deutz
Potencia del motor	55 kW

Transmisión de fuerza

Velocidad de desplazamiento (Serie)	20 km/h
Velocidad de desplazamiento (Opcional)	40 km/h
Neumáticos estándar	12.5-20

Hidráulica de dirección y de trabajo

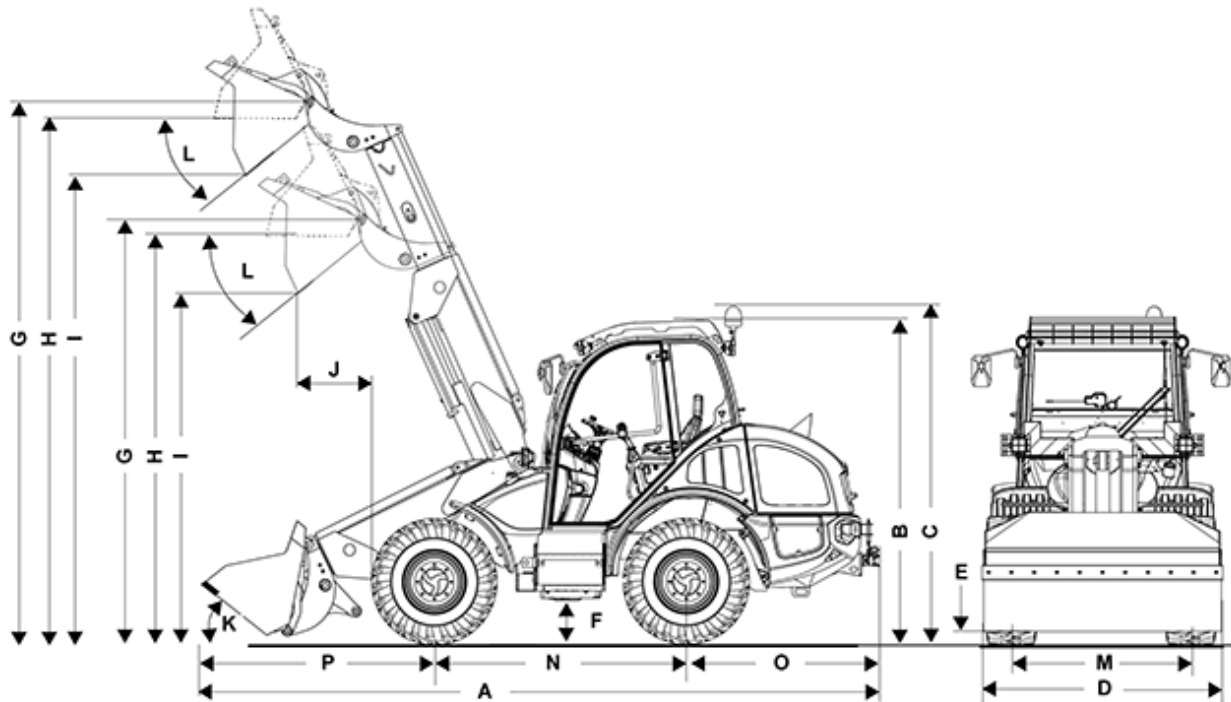
Capacidad volumétrica	70 l/min
Presión	240 bar
Capacidad volumétrica (Opcional)	115 l/min

Cinemática

Carga de vertido (con cucharón estándar)	3.300 kg
Carga útil S=1,25	2.000 kg



Dimensiones



A	Longitud	5.870 mm
B	Altura	2.590 mm
C	Altura	2.830 mm
D	Anchura	1.950 mm
E	Distancia libre al suelo	250 mm
F	Distancia libre al suelo	330 mm
G	Eje de articulación del cucharón (equipo telescópico desplegado)	3.610 mm
G	Eje de articulación del cucharón	4.690 mm
H	Altura de sobrecarga (equipo telescópico desplegado)	3.440 mm
H	Altura de sobrecarga	4.520 mm
I	Altura de descarga (equipo telescópico desplegado)	3.010 mm
I	Altura de descarga	4.010 mm
J	Anchura de vertido (equipo telescópico desplegado)	620 mm



J	Anchura de vertido	1.080 mm
K	Ángulo de vertido trasero	40 °
L	Ángulo de vertido	40 °
M	Distancia entre ejes	1.400 mm
N	Distancia entre ejes	2.020 mm
O	Centro de eje trasero a extremo del vehículo	1.490 mm
P	Centro de eje frontal a punta	2.270 mm
	Anchura de cucharón	1.950 mm
	Altura de apilamiento (equipo telescópico desplegado)	4.470 mm
	Radio de giro (sobre neumáticos)	2.840 mm

Encontrará información sobre accesorios disponibles en nuestro sitio web.

Sujeto a modificaciones debido al desarrollo permanente de los productos. Para más información sobre el funcionamiento del motor, consulte las instrucciones de uso. La potencia de salida efectiva puede variar en función de las condiciones de funcionamiento.

Encontrará información sobre accesorios disponibles en nuestro sitio web. Para más información sobre la potencia del motor, consulte las instrucciones de uso. La potencia de salida efectiva puede variar en función de las condiciones de funcionamiento. Sujeto a modificaciones y a errores de impresión. Ilustraciones aproximadas. Copyright © 2016 WKramer-Werke GmbH.