

## CARATTERISTICHE TECNICHE

|                          |       |        |
|--------------------------|-------|--------|
| MOMENTO DI SOLLEVAMENTO  | 8,5   | Ton/m. |
| BRACCIO MAX. IDRAULICO   | 11,13 | m.     |
| ALTEZZA MAX. IDRAULICA   | 13,71 | m.     |
| ROTAZIONE IDRAULICA      | 360   | Gradi  |
| PENDENZA MAX. DI LAVORO  | 5     | Gradi  |
| VELOCITA' DI ROTAZIONE   | 30    | sec.   |
| PRESSIONE D'ESERCIZIO    | 270   | bar    |
| PORTATA OLIO POMPA       | 30    | L/min. |
| CAPACITA' SERBATOIO OLIO | 60    | Lt.    |
| PESO GRU STANDARD        | 1500  | Kg.    |

## TECHNICAL DATA

|                      |       |        |
|----------------------|-------|--------|
| LIFTING MOMENT       | 8,5   | Ton/m. |
| MAX.HORIZONTAL REACH | 11,13 | m.     |
| MAX.VERTICAL REACH   | 13,71 | m.     |
| SLEWING ANGLE        | 360   | Degree |
| MAX. WORKING HEEL    | 5     | Degree |
| SLEWING SPEED        | 30    | sec.   |
| WORKING PRESSURE     | 270   | Bar    |
| MAX. OIL FLOW        | 30    | L/min. |
| OIL TANK CAPACITY    | 60    | Lt.    |
| CRANE WEIGHT         | 1500  | Kg.    |



Dati, descrizioni e illustrazioni sono indicative e non impegnano il costruttore.

Data, descriptions and illustration are merely indicative and not binding.

BENELLIGRU s.r.l. Via Romana, 27 - 42028 Poviglio (RE) ITALY Tel.+39-0522-969756  
 Fax. +39-0522-969315 e-mail: commerciale@benelligru.it Web : www.benelligru.it

# BENELLIGRU

# 8510/3S2

|   |
|---|
| <b>N.2 BRACCI ARTICOLATI</b>  |
| <b>N.3 SFILI IDRAULICI</b>  |
| <b>N.2 SFILI IDRAULICI ARTICOLAZIONE</b>  |
| <b>N.2 STABILIZZATORI IDRAULICI A USCITA MANUALE</b>  |
| <b>COMANDI BILATERALI A 6 ELEMENTI</b>  |
| <b>PATTINI DI SCORRIMENTO IN BRONZO</b>   |
| <b>SERBATOIO OLIO SU BASAMENTO</b>  |
| <b>KIT DI MONTAGGIO IN DOTAZIONE</b>  |
| <b>NORMA DI PROGETTAZIONE : EN 12999</b>  |
| <b>DIN 15018 H2-B3</b>  |
| <b>COLORE : ROSSO RAL 2002</b>  |
| <b>DISPOSITIVI DI SICUREZZA ELETTRICI:24V CON LIMITATORE DI MOMENTO E LIMITATORE ARCO ROTAZIONE</b> |

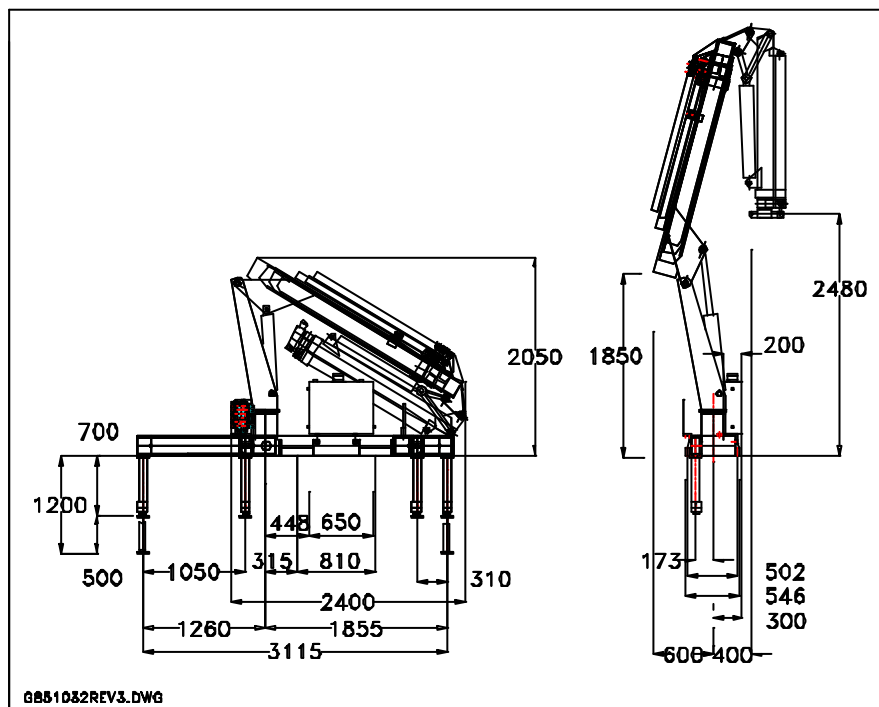
|   |
|---|
| <b>N.2 ARTICULATED ARM</b>  |
| <b>N.3 HYDRAULIC EXTENSIONS</b>   |
| <b>N.2 ARTICULATION HYDRAULIC EXT.</b>  |
| <b>N.2 HYDRAULIC STABILIZERS / MANUAL EXTENSION</b>   |
| <b>DUAL CONTROL SIX LEVELS</b>  |
| <b>BRONZE BUSHING</b>   |
| <b>OIL TANK ON THE BASE</b>   |
| <b>ASSEMBLY KIT IN ENDOWMENT</b>  |
| <b>DESIGN IN ACCORDANCE WITH EN 12999</b>   |
| <b>DIN 15018 H2-B3</b>  |
| <b>COLOR : RED RAL 2002</b>   |
| <b>ELECTRICAL DEVICES : 24 V WITH MOMENT'S LIMITING DEVICE AND ROTATION ARC LIMITING DEVICE</b> |

## ACCESSORI

## ACCESSORIES

|  |
|--|
| <b>PROLUNGHE MECCANICHE CON LIMITATORE</b>     |
| <b>RADIOCOMANDO PROPORZIONALE</b>              |
| <b>STABILIZZATORI GIREVOLI</b>                 |
| <b>ATTIVAZIONI SUPPLEMENTARI PER ACCESSORI</b> |

|   |
|---|
| <b>MANUAL EXTENSIONS</b>                |
| <b>PROPORTIONAL RADIO CONTROL</b>       |
| <b>TURNING STABILIZERS</b>              |
| <b>SUPPLEMENTARY ELEMENT ACTIVATION</b> |



BENELLIGRU s.r.l. Via Romana, 27 – 42028 Poviglio (RE) ITALY Tel.+39-0522-969756  
Fax. +39-0522-969315 e-mail: commerciale@benelligru.it Web : www.benelligru.it

FILE: SK851032.DOC (REV.3 DEL 01/09/07)