

AGROVECTOR



**DEUTZ
FAHR**

EVOLVING AGRICULTURE.

AGROVECTOR: IL CARICATORE

La trasmissione idrostatica con cambio automatico a due velocità, l'inversore idraulico e la trazione integrale, tutti di serie, assicurano in combinazione con il bloccaggio del differenziale automatico (45%) una trazione affidabile e calibrata anche sui terreni più difficili. La velocità massima è di 35 km/h.

La spaziosa cabina dell'Agrovector è omologata secondo tutte le norme di sicurezza vigenti, ROPS/FOPS o ANSI. La produttività e il relax del lavoro sono garantiti dalla visuale panoramica in tutte le direzioni e dall'ergonomia dei comandi.

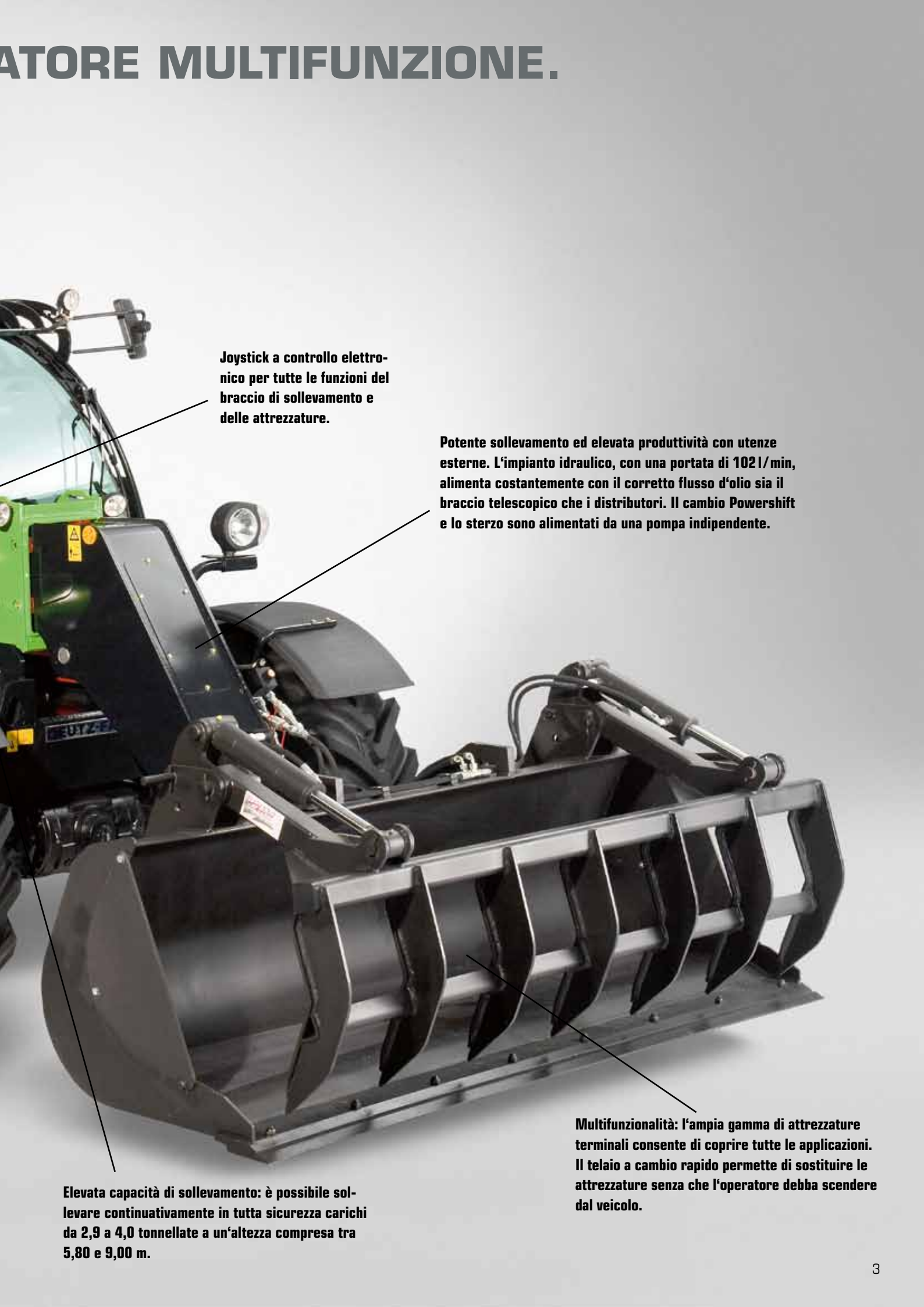


Sicurezza e stabilità: Baricentro basso grazie al motore disposto lateralmente e al braccio telescopico incernierato posteriormente. La compensazione idraulica dell'inclinazione è disponibile su richiesta per il modello 40.8.

Prestazioni efficienti e potenti: Motori diesel prestanti e parsimoniosi di ultima generazione assicurano un economico e potente impiego per qualsiasi applicazione.

Manovre precise: con tre varianti di sterzata (coordinata, anteriore e a granchio), più il ritorno automatico degli assali sterzanti in posizione rettilinea (a richiesta), l'Agrovector evidenzia anche in questo caso la sua facilità di utilizzo.

ATORE MULTIFUNZIONE.



Joystick a controllo elettronico per tutte le funzioni del braccio di sollevamento e delle attrezzature.

Potente sollevamento ed elevata produttività con utenze esterne. L'impianto idraulico, con una portata di 102 l/min, alimenta costantemente con il corretto flusso d'olio sia il braccio telescopico che i distributori. Il cambio Powershift e lo sterzo sono alimentati da una pompa indipendente.

Multifunzionalità: l'ampia gamma di attrezzature terminali consente di coprire tutte le applicazioni. Il telaio a cambio rapido permette di sostituire le attrezzature senza che l'operatore debba scendere dal veicolo.

Elevata capacità di sollevamento: è possibile sollevare continuamente in tutta sicurezza carichi da 2,9 a 4,0 tonnellate a un'altezza compresa tra 5,80 e 9,00 m.

ELEVATA CAPACITÀ DI SOLLEVAMENTO SU QUALSIASI TERRENO.



In molte delle moderne aziende agricole, è sempre più richiesto l'uso di macchine speciali in aggiunta ai trattori per lo svolgimento di compiti specifici. Per questo, negli ultimi anni, è aumentata la diffusione dei caricatori telescopici presso coltivatori e aziende agricole che lo utilizzano non soltanto per la movimentazione in campo agricolo, ma anche per numerose altre funzioni e applicazioni.

Pur essendo specificamente progettata per l'impiego in agricoltura, la gamma Agrovec-

tor DEUTZ-FAHR vanta doti straordinarie di flessibilità e manovrabilità che fanno di Agrovector una soluzione di livello professionale anche per i settori del giardinaggio paesaggistico, delle opere municipali e dell'edilizia.

Cabina spaziosa

La cabina del caricatore Agrovector soddisfa tutti i requisiti di sicurezza applicabili. L'operatore è sempre ben protetto all'interno della spaziosa e confortevole cabina di guida, approvata secondo i criteri ROPS/FOPS e

ANSI, che offre all'operatore un'eccellente visibilità panoramica e comandi altamente ergonomici per garantire condizioni di lavoro improntate al comfort e alla massima produttività. Il modello 29.6 LP è oggi disponibile con cabina a profilo ribassato per potere accedere anche in ingressi ad altezza limitata.

Motori potenti ed economici nei consumi

I potenti ed economici motori turbodiesel di ultima generazione sono una garanzia di

VANTAGGI

- ▶ Caricatore telescopico manovrabile e compatto, con cabina estremamente spaziosa e confortevole, dotata di visibilità panoramica in tutte le direzioni.
- ▶ Baricentro basso, grazie al motore montato lateralmente e al braccio telescopico posteriore
- ▶ Affidabile e potente motore turbo diesel da 75 kW (102 CV)
- ▶ Elevata capacità di sollevamento da 2,9 a 4,0 tonnellate
- ▶ Elevata altezza di sollevamento fino a 5,80, 6,90, 7,90 e 9,00 m
- ▶ Inversore idraulico di serie
- ▶ Trasmissione Powershift con 4 gamme in marcia avanti/ 3 in marcia indietro
- ▶ Trasmissione idrostatica con due gamme di velocità
- ▶ Velocità massima di 35 km/h
- ▶ Azionamento con leva joystick
- ▶ L'Agrovector 29.6 LP è disponibile con cabina a profilo ribassato, con un'altezza esterna inferiore a 2 m



massima potenza ed efficienza per ogni genere di lavoro.

Pratica trasmissione

I modelli di Agrovector 29.6/29.6 LP e 35.7 sono dotati di trasmissione idrostatica a due gamme di velocità e inversore idraulico di serie per facili cambi di direzione senza utilizzo della frizione. La velocità massima è di 32 km/h. I due modelli di Agrovector più grandi - il 40.8 e il 40.9 - sono equipaggiati con una robusta trasmissione PowerShift a 4/3 gamme di velo-

cità e hanno una velocità massima di 35 km/h.

Potente impianto idraulico

L'impianto idraulico non soltanto fornisce un'elevata capacità di sollevamento, ma è in grado di lavorare in maniera produttiva con attrezzature esterne, essendo calibrato sulle dimensioni di ciascuna macchina. I modelli più piccoli sono equipaggiati di serie con una pompa a portata costante da 102 l/min. A richiesta è disponibile anche una pompa tipo „load-sensing“ (102 l/min). I modelli più grandi

40.8/40.9 sono equipaggiati con una pompa „load-sensing“ con una portata di 132 l/min.

Versatilità di impiego

L'Agrovector DEUTZ-FAHR è un sollevatore telescopico progettato per la massima produttività di lavoro in una vasta gamma di applicazioni agricole grazie all'ampia gamma di utenze esterne. Il potente impianto idraulico e i motori parsimoniosi nei consumi fanno di Agrovector un ausilio insostituibile in special modo per le aziende di grandi dimensioni.

FUNZIONAMENTO SICURO.



La cabina estremamente spaziosa offre tutto lo spazio necessario ad operatori di qualunque corporatura.



Il finestrino laterale può essere aperto di 180° all'indietro. Anche il finestrino posteriore è apribile.



I due fari principali e le due luci di lavoro illuminano perfettamente l'ambiente circostante.

Nonostante il profilo snello e aerodinamico, la cabina di sicurezza di Agrovector è una delle più spaziose della propria categoria, con un sedile confortevole e il più ampio spazio di manovra per l'operatore. I comandi, come in tutte le macchine DEUTZ-FAHR, sono ben disposti e chiaramente identificabili. Il loro impiego si apprende istantaneamente e senza necessità di lunghe spiegazioni.

Illuminazione ottimale

Oltre ai due fari principali anteriori, sono installabili a richiesta sei diverse luci di lavoro - due sul lato anteriore della cabina, due sul

retro della cabina e due sul braccio telescopico - per aumentare le condizioni di sicurezza durante il lavoro notturno o in cantieri scarsamente illuminati.

Arriva dappertutto

Con un'altezza di appena 1,99m, l'Agrovector 29.6 LP con cabina ribassata può intrufolarsi anche negli ingressi più bassi da terra.

Efficace riduzione del rumore

La cabina di Agrovector è ottimamente isolata dal rumore, oltre che dal calore e dalla polvere, grazie a caratteristiche di progettazione fina-

lizzate a ridurre l'emissione acustica del motore e ad eliminare dalla cabina tutti componenti atti a generare o trasmettere rumore. Nella cabina, è inoltre previsto un apposito filtro che impedisce l'ingresso di polveri irritanti.

Sedile di guida confortevole

Il sedile di guida con sospensioni offre numerose possibilità di regolazione, e unitamente al piantone di sterzo ad angolazione variabile permette all'operatore di mantenere sempre una posizione di lavoro rilassata e ortopedicamente corretta. A richiesta, è disponibile anche un sedile con sospensioni pneumatiche.

VANTAGGI

- ▶ Ampie superfici vetrate ed eccellente visibilità panoramica
- ▶ Fino a 6 luci di lavoro
- ▶ L'ampio parabrezza esteso fino al tetto consente una visibilità ottimale sul braccio telescopico e sugli attrezzi o accessori; con rete di protezione disponibile a richiesta
- ▶ Postazione di lavoro ottimale, progettata secondo criteri ergonomici
- ▶ Cabina pressurizzata con filtro contro l'ingresso di polvere e contaminanti
- ▶ Bassi livelli di rumorosità grazie alla più ampia insonorizzazione
- ▶ L'Agrovector 29.6 LP è disponibile con cabina a profilo ribassato, con un'altezza esterna inferiore a 2 m



Il quadro strumenti InfoCenter mantiene aggiornato l'operatore su tutti i principali dati di funzionamento. Tutte le funzioni visualizzate sul quadro strumenti possono essere facilmente modificate e regolate con il pannello di controllo (1).



Un potente impianto di riscaldamento e ventilazione mantiene un clima piacevole all'interno della cabina, evitando inoltre l'appannamento dei vetri.



L'angolo è indicato da una livella a bolla d'aria integrata.



Tutte le funzionalità del braccio telescopico si gestiscono in modo pratico ed efficiente con la leva joystick.

Ambiente ottimale

Un potente impianto di riscaldamento e ventilazione mantiene un clima piacevole e costante all'interno della cabina. A richiesta, è disponibile anche un efficiente impianto di climatizzazione.

Tutte le funzioni a portata di mano

Tutte le funzionalità di Agrovector sono gestibili in modo pratico ed efficiente con l'ergonomica leva joystick, su cui si trovano i pulsanti di azionamento del braccio telescopico e delle attrezzature. Sui modelli 29.6 e 35.7 il joystick si trova sui pannelli laterali, mentre sui modelli 40.8/40.9 si trova sul bracciolo del sedile.



L'Agrovector 29.6 LP è la soluzione ottimale per entrare sotto tettoie basse. Con un'altezza esterna di appena 1.99 m, può infilarsi praticamente dappertutto.

POTENTE. GRANDE CAPACITÀ DI SOLLEVAMENTO. ROBUSTO.



I caricatori telescopici sono abitualmente utilizzati in condizioni gravose. Nella movimentazione di carichi pesanti, per esempio in cantieri edili, il motore e il gruppo di trasmissione sono infatti chiamati ad affrontare compiti molto impegnativi.

Motore economico

Tutti i modelli Agrovector dispongono di un motore turbo diesel da quattro litri, un moderno propulsore 4 cilindri raffreddato a liquido che assicura un'erogazione di potenza eccellente e

costante. Dotato di un sistema di iniezione ad alta pressione, questo motore figura tra i più moderni ed efficienti propulsori attualmente disponibili sul mercato. Il risultato? Più potenza e consumi ridotti.

Prestazioni costanti del motore

Il motore di Agrovector, ulteriormente ottimizzato per l'impiego in un caricatore telescopico, è in grado di erogare una potenza costante su un ampio intervallo di valori di coppia e velocità.

Anche la durata e l'affidabilità a lungo termine sono caratteristiche importanti di questo motore: le valvole di ammissione e scarico ruotano continuamente per ridurre al minimo l'usura, e le teste dei pistoni sono inferiormente irrorate con olio di raffreddamento spruzzato da speciali ugelli. I radiatori acqua e olio del motore sono integrati in una sola unità.

Sempre nella marcia giusta

La trasmissione idrostatica dell'Agrovector 29.6

VANTAGGI

- ▶ Motori diesel DEUTZ ad alta capacità propulsiva, dotati di potenza, affidabilità e consumi ridotti
- ▶ Consumi ridotti e valori favorevoli di emissione
- ▶ Freni a disco in bagno d'olio
- ▶ Serbatoio combustibile con capacità fino a 140 l
- ▶ Sistema di iniezione PLD a pressione elevata, fino a 1.400 bar
- ▶ Trasmissione Hydrostat con cambio a due stadi facilmente innestabile anche sotto carico e trazione integrale
- ▶ Trasmissione Powershift transmission con 4 gamme in marcia avanti/3 in marcia indietro (solo 40.8 e 40.9)
- ▶ Velocità massima di 35 km/h
- ▶ Bloccaggio differenziale automatico sull'assale anteriore
- ▶ Tripla modalità di sterzo con diametro di sterzata inferiore a 7 m



Sterzo sulle ruote anteriori



Attacco a regolazione idraulica disponibile su richiesta.



Attacco automatico per rimorchio con barra di aggancio.



Sterzo sulle quattro ruote



Il senso di marcia e le gamme di velocità sono facilmente selezionabili con il comando dell'inversore idraulico PowerShuttle posto sotto il volante di guida sul lato sinistro.



Il baricentro basso e l'elevata altezza libera da terra garantiscono condizioni di lavoro sicure in campo.



Sterzo "a granchio"



La modalità di sterzo desiderata è facilmente selezionabile mediante i tasti a membrana posti in cabina. Le ruote ritornano automaticamente in posizione rettilinea.

e 35.7 ha due gamme di velocità in avanti e retromarcia consente agevoli innesti del cambio anche sotto carico mediante la leva posta sul volante che consente anche di selezionare la direzione di marcia. Il pedale acceleratore permette di controllare il regime motore e la velocità di marcia. La trasmissione Powershift dei modelli 40.8 e 40.9 ha 4 gamme di velocità in avanzamento e 3 in retromarcia che scaricano a terra una potenza ottimale per questa classe di peso, con perdite minime.

Elevata altezza libera da terra

L'elevata altezza libera da terra, abbinata al baricentro basso e alla trazione integrale di Agrovector, offre particolari vantaggi nell'impiego su terreni difficili o per operazioni complesse.

Tre modalità di sterzata

Le tre modalità di sterzata - a due ruote sterzanti, a quattro ruote sterzanti e "a granchio" - si azionano semplicemente agendo su un pul-

sante. Queste funzionalità e dotazioni - abbinate a un raggio di sterzata di soli 56° - fanno di Agrovector una macchina estremamente agile e capace, manovrabile in modo rapido e sicuro anche in spazi ristretti. I modelli Agrovector 40.8/40.9 sono dotati di serie di riposizionamento automatico degli assali; per i modelli 29.6 e 35.7 questa funzione è disponibile su richiesta.

STANDARD ELEVATI.



VANTAGGI

- ▶ Robusto braccio telescopico in due sezioni con comando proporzionale
- ▶ Impianto idraulico ad alta efficienza e portata
- ▶ Distributore proporzionale posteriore disponibile su richiesta
- ▶ Altezza di sollevamento fino a 9,00 m
- ▶ Capacità di sollevamento fino a 4,0 t
- ▶ Display indicatori di angolazione e sollevamento a garanzia di una maggiore sicurezza



L'operatore può rapidamente valutare la stabilità del veicolo attraverso le lettere sul braccio interno e l'indicazione dei gradi sul quadro strumenti.



A richiesta i modelli 40.8 e 40.9 possono essere equipaggiati con unità di compensazione idraulica dell'inclinazione per $\pm 9^\circ$.



I distributori ausiliari dell'impianto idraulico sono compatibili con il cambio powershift e offrono il controllo proporzionale.



Di serie, è installato un distributore a doppio effetto con comando a distanza sul braccio telescopico.

L'eccezionale trazione, abbinata a capacità di sollevamento elevate, rendono quantomai semplici e veloci le operazioni di carico. Grazie a un potente impianto idraulico e all'innovativa geometria del braccio telescopico, Agrovector è in grado di dare il meglio di sé in ogni circostanza. Dotato di un impianto idraulico a centro aperto con portata di 102 l/min, o con una pompa LS a rilevazione di carico da 102 l/min o 132 l/min, rende non soltanto più rapide le operazioni di carico, ma anche più semplice il montaggio di numerosi attrezzi o accessori.

Design robusto

Per l'uso di un caricatore telescopico, è necessario che l'operatore disponga di una buona visibilità. A questo aspetto, è stata riservata

una particolare attenzione nella fase di progettazione di Agrovector. Il motore è montato lateralmente alla macchina; il punto di articolazione del braccio è situato posteriormente. È una soluzione che offre importanti vantaggi: il baricentro della macchina è spostato verso il centro, e il braccio telescopico non intralcia la visibilità sul lato destro dell'operatore. Alla maggiore sicurezza delle condizioni di lavoro contribuisce anche la visuale sgombra dell'operatore.

Il braccio telescopico comprende due sezioni con slitte di comando. L'altezza massima di lavoro è di 9,00 m, per un'altezza di ribaltamento superiore a 8,00 m con l'uso di una benna per materiali leggeri. I modelli Agrovector offrono una capacità di sollevamento massima che va da 2,9 a 4,0 tonnellate.

Leva joystick elettroidraulica

Con la leva joystick, l'operatore ha tutte le funzioni a portata di mano. L'impugnatura ergonomica permette non soltanto di azionare il comando proporzionale del braccio telescopico, ma anche di gestire le funzioni di quattro attrezzi o accessori aggiuntivi.

Distributori ausiliari

Agrovector è dotato di serie di un distributore a doppio effetto con comando a distanza installato sul braccio telescopico. A richiesta, può essere installato anche un distributore a doppio effetto con comando remoto aggiuntivo sul retro. Entrambi i distributori sono facilmente azionabili con la leva joystick.

MONTAGGIO RAPIDO. MANUTENZIONE VELOCE.



Benna per materiali leggeri (volume: 2 m³)



Forca per pallets meccanica



Forca per pallets idraulica (tilt laterale ± 100 mm)



Benna mordente (volume: 1 m³)



Benna 4 in 1 (volume: 1 m³)



Forca per movimentazione balle fasciate



Forca per balle



Forca per balle parallelepipedo



Telaio con blocco idraulico dell'attrezzo terminale



Gancio per forca pallets



Gru



Betoniera cemento (volume: 500 l)

VANTAGGI

- ▶ Lunghi intervalli di manutenzione per costi di esercizio nettamente ridotti
- ▶ Facile accesso a tutti i componenti senza necessità di attrezzi per gli interventi di manutenzione
- ▶ Sostituzione dell'olio motore ogni 500 ore; sostituzione dell'olio idraulico ogni 1.500 ore
- ▶ Semplice pulizia dell'impianto di raffreddamento di dimensioni compatte
- ▶ Gamma versatile di attrezzi e accessori

La manutenzione quotidiana si effettua in modo facile, veloce e con il minimo sforzo, semplicemente alzando il cofano, che rimane in posizione di apertura grazie all'azione di una molla pneumatica. Tutti i componenti e gruppi importanti sono resi facilmente accessibili senza necessità di attrezzi per facilitare gli interventi di manutenzione.

Lunghi intervalli di manutenzione

Agrovector offre intervalli di manutenzione ordinaria del motore eccezionalmente lunghi. La sostituzione dell'olio motore si effettua ogni 500 ore di funzionamento, mentre l'olio dell'impianto idraulico e i relativi filtri devono essere sostituiti ogni 1.500 ore di lavoro. Anche per questo, i costi di esercizio si riducono sensibilmente con Agrovector.

1 Filtro aria motore facilmente accessibile. Grazie al separatore di polvere a ciclone e al filtro di sicurezza installato di serie, gli intervalli di manutenzione del filtro sono lunghissimi.

2 Bocchettone di rifornimento olio e astina di misurazione facilmente accessibili. Grazie ai lunghi intervalli di manutenzione, i costi di esercizio si abbassano notevolmente.

3 Filtro aria in cabina facilmente accessibile dietro lo sportello dell'operatore. I filtri possono essere puliti e sostituiti senza l'uso di attrezzi.

4 Il serbatoio del carburante è ben protetto all'interno dello chassis e l'ugello di rifornimento è facilmente accessibile dietro la cabina.



1

2

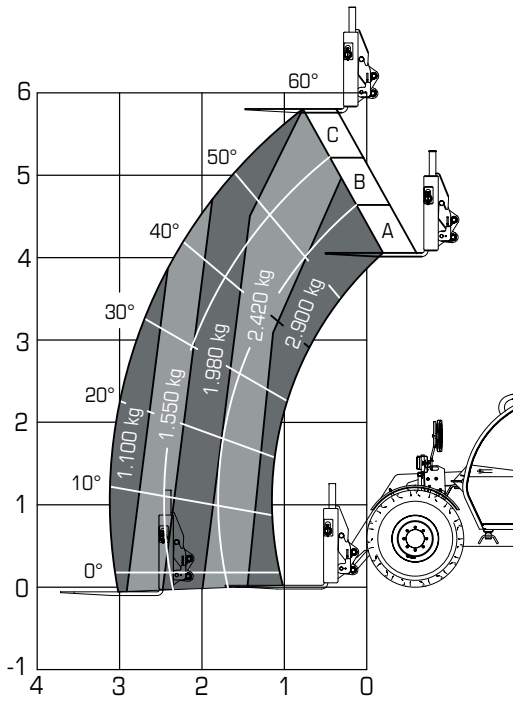
3

4

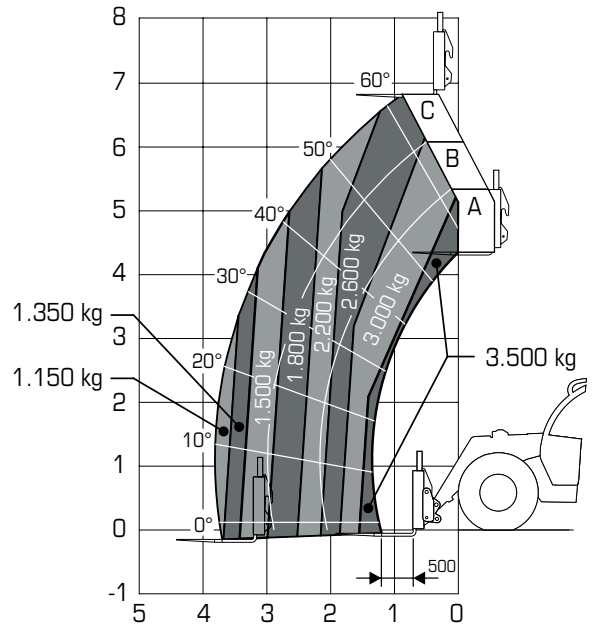
DATI TECNICI.

Denominazione tipo		29.6	29.6 LP	35.7	40.8	40.9
Motore						
Tipo		DEUTZ TCD 2012 – 4 cilindri			turbo diesel 4 cilindri	
Potenza massima a 2.200 giri/min	kW/CV	75/102				
Riserve di combustibile	l	95		102	140	
Olio motore	l	10.4			7.9	
Fluido refrigerante	l	17.5			19.7	
Cabina						
Climatizzazione		Opzionale				
Trasmissione idrostatica						
Trazione		Integrale				
Numero di gamme (marcia avanti / retromarcia)		idrostatica 2/2			Powershift (4/3) con Powershuttle	
Bloccaggio differenziale automatico		45%				
Velocità di marcia – primo rapporto	km/h	10			5	
Velocità di marcia – rapporto più alto	km/h	32			35	
Chassis, sterzo, freni						
Sterzo		sull'asse anteriore, sulle quattro ruote, „a granchio“				
Sistema frenante		Freni a disco in bagno d'olio				
Pneumatici		405/70 R20				
Impianto idraulico						
Impianto idraulico	l/min	102/ pompa LS a richiesta			132 pompa LS	
Volume olio idraulico	l	64		95.5	160	
Distributori ausiliari		1, a doppio effetto				
Dimensioni						
Altezza totale	mm	2,180	1,990	2,450		
Larghezza totale	mm	2,040		2,330	2,380	
Larghezza cabina	mm	890			890	
Carreggiata base	mm	1,633		1,893	1,920	
Interasse	mm	2,690		2,980	2,850	
Lunghezza alle ruote anteriori	mm	3,800		4,230	4,600	
Lunghezza al telaio portante	mm	4,360		5,020	5,300	5,620
Luce libera da terra	mm	340	310	460	420	
Raggio di sterzo sulle ruote	mm	3,650		3,900	3,800	
Raggio di sterzo su forca porta-pallet	mm	4,700		4,900	4,750	5,020
Peso a vuoto (con forca porta-pallet)	kg	6,060		7,400	8,100	9,200
Capacità di sollevamento						
Max. capacità di sollevamento	kg	2,600		3,500	4,000	
Capacità di sollevamento alla max. altezza	kg	2,200		3,500	4,000	
Max. sbraccio sul lato anteriore	m	3.16		3.90	4.40	5.20
Massimo sbraccio sul lato anteriore	kg	1,000		1,350	1,500	1,200
Altezza di sollevamento	m	5.80		6.90	7.90	9.00
Sbraccio alla max. altezza	m	0.80		0.90	0.60	0.50
Forza di strappo con benna standard	kN	34,800		55,000	70	
Rotazione zattera attrezzature	°	143			142	

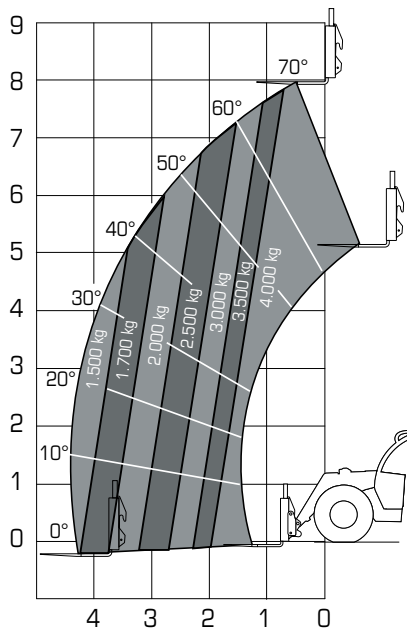
Agrovector 29.6 · 29.6 LP



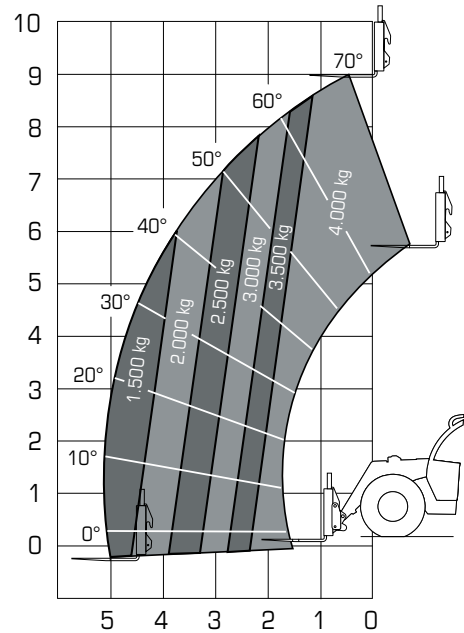
Agrovector 35.7



Agrovector 40.8



Agrovector 40.9



RICAMBI DEUTZ-FAHR. IL VOSTRO DEUTZ-FAHR SEMPRE ORIGINALE AL 100%.



Assistenza originale: una scelta ragionevole

Molti sono in grado di effettuare in proprio quasi tutte le riparazioni. Ma solo il rivenditore specializzato DEUTZ-FAHR conosce la vostra macchina perfettamente sin nel più piccolo dettaglio. Solo il rivenditore autorizzato dispone di capi officina e meccanici altamente qualificati, di strumenti professionali e apparecchiature diagnostiche necessari per tutti gli interventi di manutenzione, in totale sicurezza.

Ricambi originali: una qualità che paga.

Fidatevi solo dei ricambi originali DEUTZ-FAHR: questi infatti soddisfano un rigoroso programma di selezione ed un severo controllo di qualità, assicurando l'efficienza di tutti i dispositivi, a garanzia di una costante funzionalità e durata delle vostre attrezzature.



Per maggiori informazioni contattare il proprio rivenditore DEUTZ-FAHR:

Dati tecnici e immagini sono indicativi. La DEUTZ-FAHR, nel suo sforzo di dare un prodotto sempre più aderente alle Vostre esigenze, si riserva di apportare aggiornamenti in qualsiasi momento e senza obbligo di preavviso.
Codice: 308.8374.1.4-2 - 09/09 - CFV

SAME DEUTZ-FAHR DEUTSCHLAND GmbH

Deutz-Fahr-Straße 1 _ D-89415 Lauingen _ Germany _ www.samedeutz-fahr.de

SAME DEUTZ-FAHR ITALIA S.p.A.

Viale Cassani, 15 _ 24047 _ Treviglio (BG) _ Italy _ Ph: +39 0363 4211
www.samedeutz-fahr.com



EVOLVING AGRICULTURE.