

Hiab 033 T

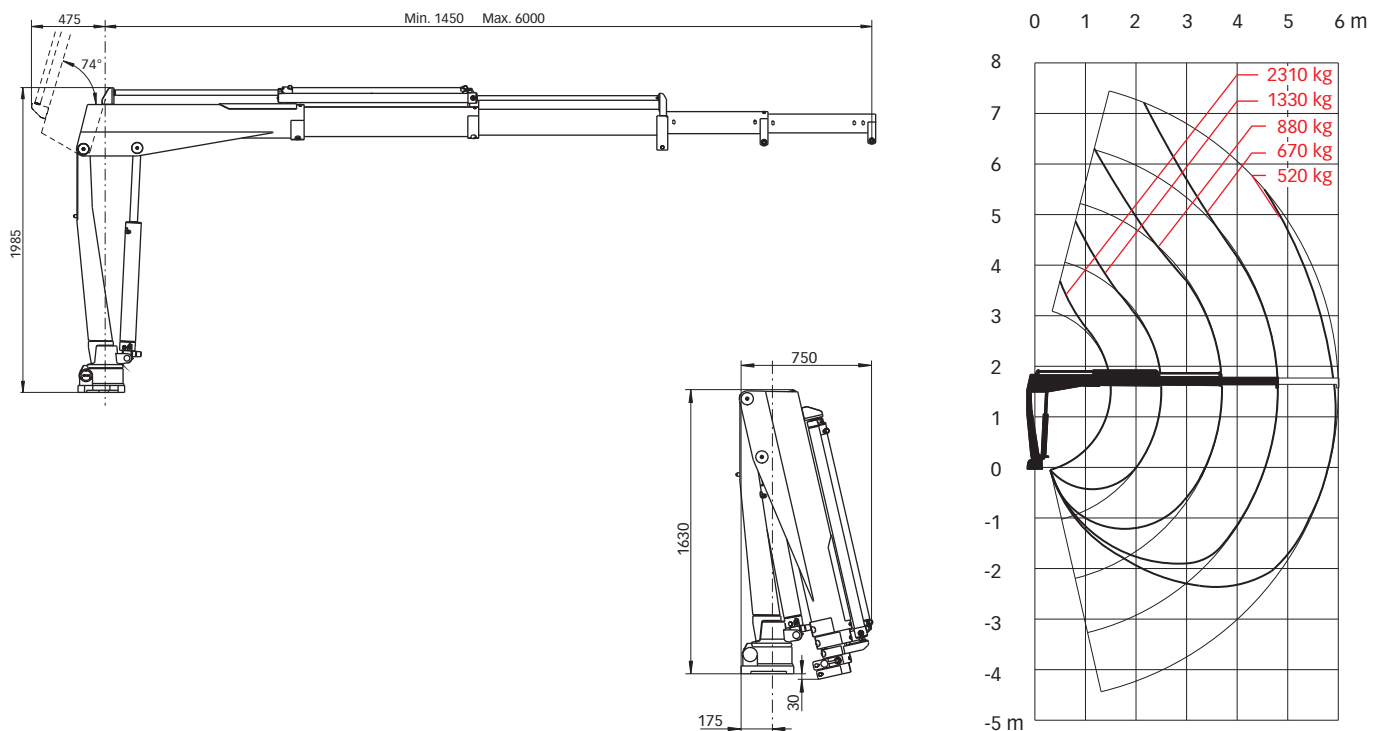
Moment udźwigu 3,3 Tm



Hiab 033 T Podstawowe dane

Dane techniczne	033 T-2	033 T-3
Maks. moment udźwigu (kNm)	32,8	31,7
Wysięg - ramiona wysuwane hydraulicznie (m)	3,6	4,8
Wysięg - ramiona wysuwane ręcznie (m)	6,0	6,0
Wysięg / udźwig (m / kg)	1,4 / 2470	1,5 / 2310
	2,4 / 1400	2,5 / 1330
	3,6 / 930	3,7 / 880
	-	4,8 / 670
Kąt obrotu kolumny	330°	330°
Wysokość po złożeniu (mm)	1630	1630
Szerokość po złożeniu (mm)	750	750
Wymagana przestrzeń montażowa (mm)	-	-
Masa - „standardowy” żuraw bez podpór (kg)	295	335
Masa - zestaw podpór (kg)	12 - 20	12 - 20

Hiab 033 T-3



Wyłączenie odpowiedzialności. Żurawie Hiab są budowane i testowane zgodnie z najwyższymi standardami bezpieczeństwa i eksploatacji. Wytrzymałość tego modelu została obliczona zgodnie z normą DIN 15018 i zaliczona do klasy B2. Certyfikowany system zapewnienia jakości firmy Cargotec spełnia warunki normy ISO 9001. Niektóre elementy wymieniane w naszych publikacjach mogą stanowić wyposażenie dodatkowe. Pewne zastosowania mogą wymagać urzędowych pozwoleń. Zastrzegamy sobie prawo do zmian specyfikacji technicznych bez uprzedzenia. Żurawie Hiab produkowane dla krajów UE mają oznaczenie CE i spełniają warunki normy europejskiej EN 12999.

Cargotec zwiększa wydajność przepływu ładunków, oferując rozwiązania w zakresie załadunku i rozładunku towarów na lądzie i morzu – gdziekolwiek znajduje się ładunek. Główne marki córki firmy Cargotec w branży obsługi ładunków – Hiab, Kalmar i MacGregor, są globalnymi liderami rynku w swoich dziedzinach. www.cargotec.com