

Hiab XS 122

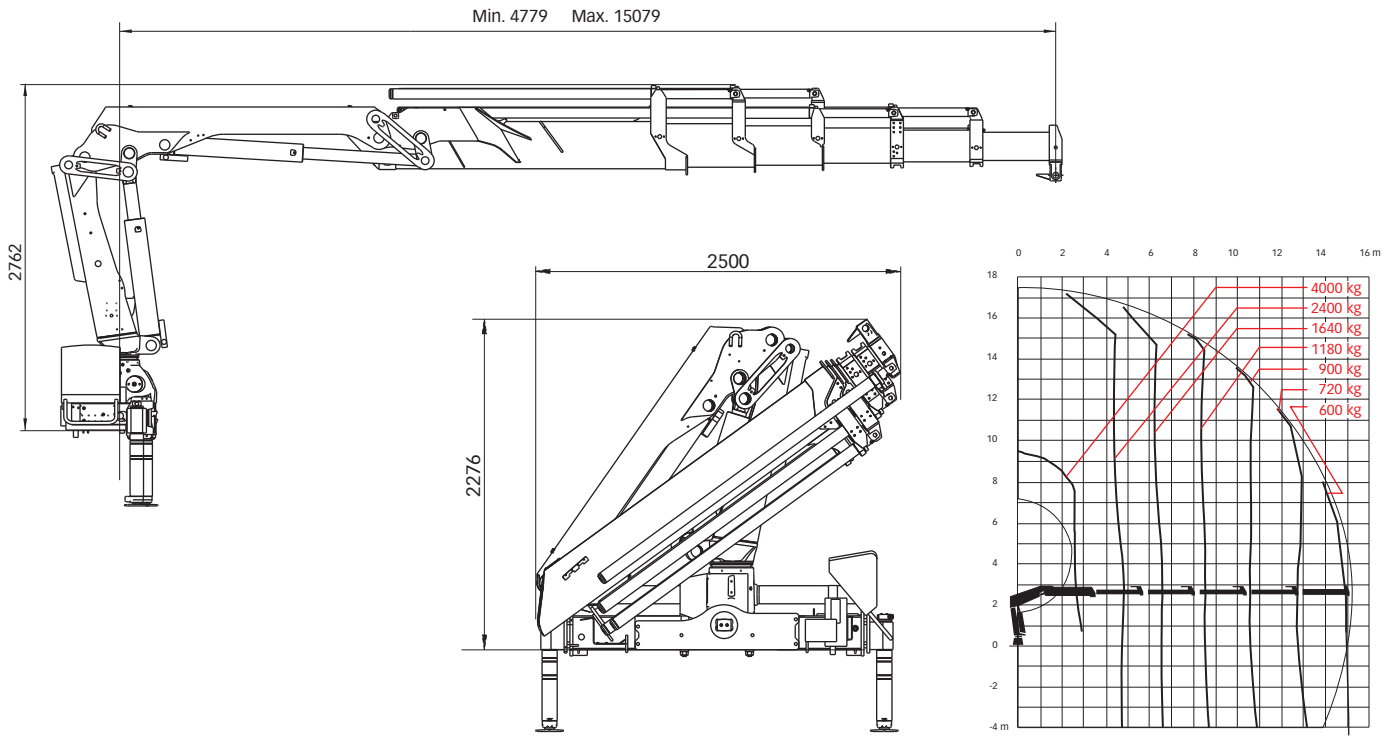
Gamma 9-12 tm



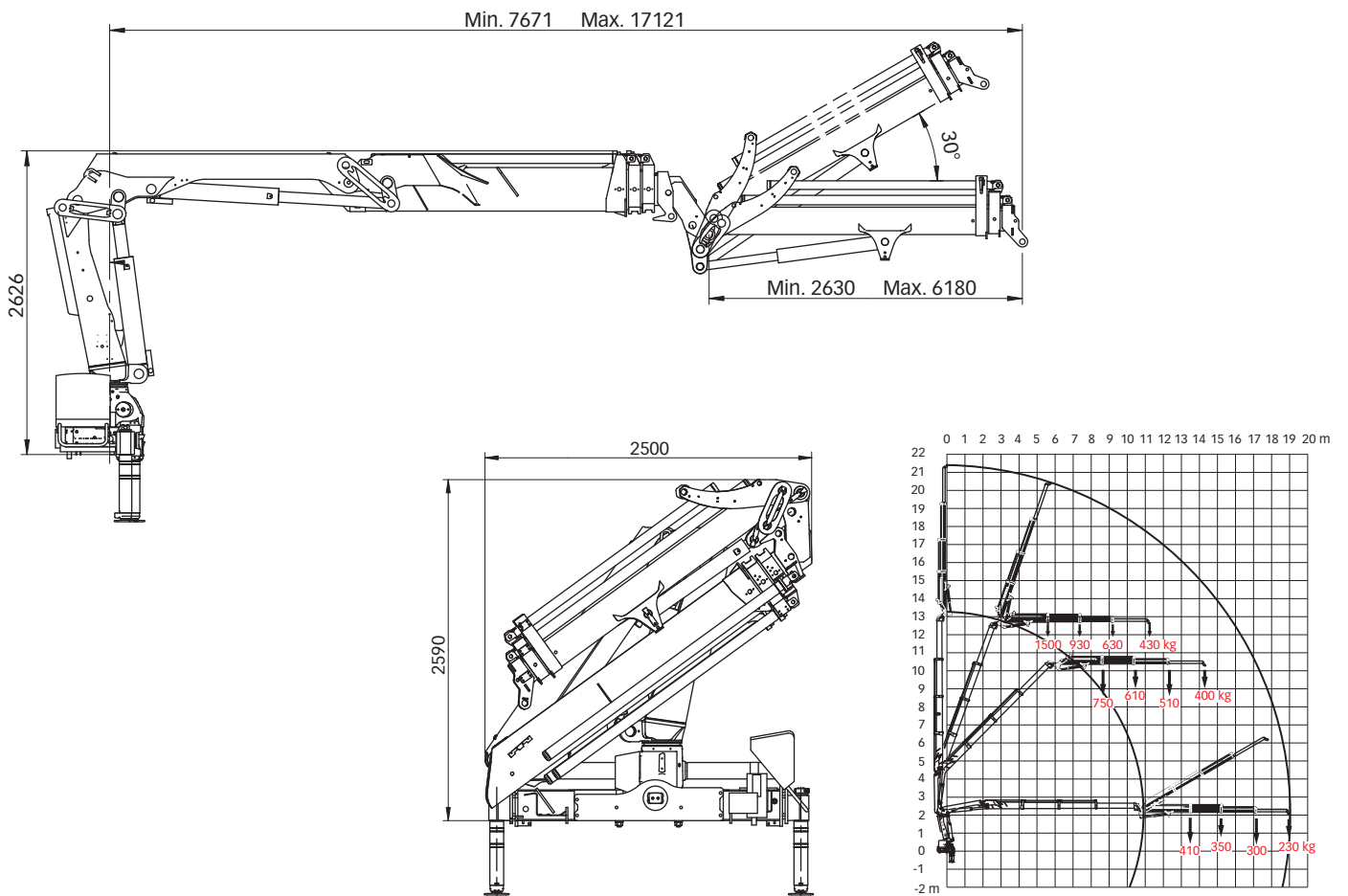
Hiab XS 122 Dati principali

Dati tecnici	B-3 CL	B-3 Duo	E-5 HiDuo	ES-3 HiPro	E-3 HiPro	E-5 HiPro
Massima capacità di sollevamento (kNm)	102	110	99	110	108	105
Sbraccio - sfili idraulici (m)	10,6	10,6	15,1	10,2	10,5	15,1
Sbraccio - prolunghe manuali (m)	12,8	-	17,4	17,1	17,4	17,4
Sbraccio - jib (m)	-	-	-	-	17,1	-
Sbraccio / capacità di sollevamento (m/kg)	3,0 / 3400	3,0 / 3700	2,6 / 4200	2,3 / 5200	2,6 / 4600	2,9 / 4000
	4,5 / 2300	4,5 / 2500	4,8 / 2300	4,3 / 2900	4,6 / 2700	4,8 / 2400
	6,3 / 1560	6,3 / 1720	6,6 / 1580	6,1 / 1960	6,4 / 1860	6,6 / 1640
	8,3 / 1160	8,3 / 1280	8,5 / 1140	8,0 / 1460	8,3 / 1400	8,5 / 1180
	10,3 / 920	10,3 / 1000	10,6 / 860	10,1 / 1140	10,4 / 1100	10,6 / 900
	-	-	12,8 / 680	-	-	12,8 / 720
	-	-	15,0 / 560	-	-	15,0 / 600
Sbraccio / capacità di sollevamento con jib (m/kg)	-	-	-	-	13,5 / 410	-
	-	-	-	-	15,2 / 350	-
	-	-	-	-	17,1 / 300	-
Angolo di rotazione	415°	415°	415°	415°	415°	415°
Altezza gru richiusa (mm)	2208	2208	2276	2231	2231	2276
Larghezza gru richiusa (mm)	2500	2500	2500	2500	2500	2500
Spazio necessario per l'installazione (mm)	861	861	854	927	927	927
Peso - gru "standard" senza stabilizzatori (kg)	1580	1590	1960	1820	1830	2020
Peso - sistema stabilizzazione (kg)	195 - 366	230 - 371	195 - 366	195 - 366	195 - 366	195 - 366
Peso - jib (kg)	-	-	-	-	380	-

Hiab XS 122 E-5 HiPro



Hiab XS 122 E-3 HiPro jib 45X-2



Esclusione di responsabilità. Le gru Hiab sono realizzate in modo da soddisfare tutti i più elevati standard di sicurezza e di vita di servizio oltre ad essere sottoposte ad accurati test. I calcoli della resistenza per quanto concerne questo modello sono stati eseguiti in conformità con le norme EN13001 nella classe di fatica S2. Il sistema di garanzia della qualità certificato di Cargotec è conforme allo standard ISO 9001. È possibile che alcuni degli articoli nella nostra documentazione siano apparecchiature supplementari. Determinate applicazioni potrebbero necessitare di una licenza ufficiale. Ci riserviamo il diritto di modificare le specifiche tecniche senza alcun preavviso. Le gru Hiab prodotte per i paesi UE sono dotate di contrassegno CE e conformi allo standard europeo EN 12999.

Cargotec permette di migliorare l'efficienza dei flussi di carico, grazie alla sua offerta di soluzioni per le operazioni di carico e scarico di merci su terra e mare, ovunque esso venga trasportato. I principali marchi di Cargotec per la movimentazione dei carichi Hiab, Kalmar e MacGregor sono in una posizione di leadership a livello mondiale sul mercato per quanto concerne i relativi settori. www.cargotec.com

