

Hiab XS 211

Bereik 19-21 tm



Hiab XS 211 Basisgegevens

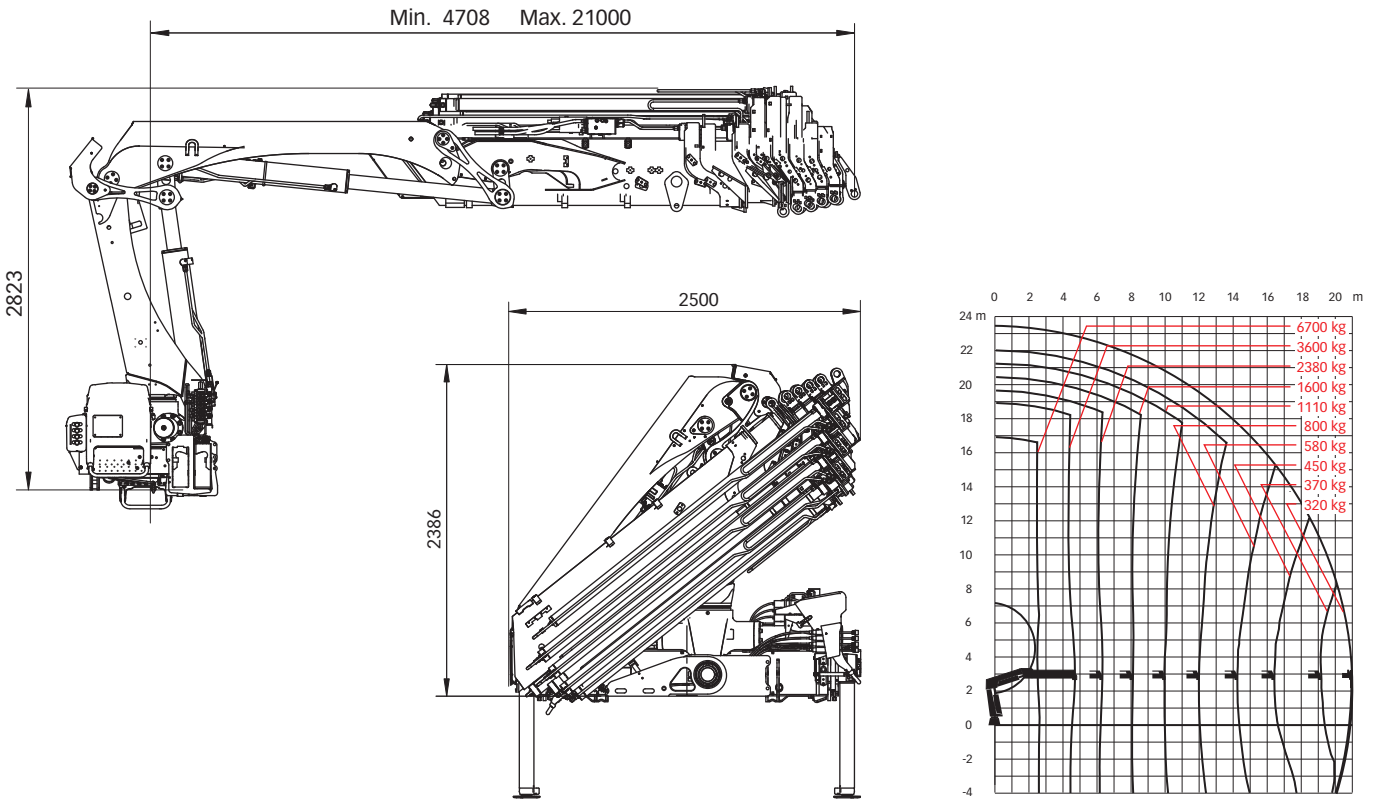
Technische gegevens	EP-5 Duo	EP-5 HiDuo	E-6 HiDuo
Max. Hefvermogen (kNm)	172	183	179
Bereik - hydraulische uitschuifdelen (m)	15,1	15,1	16,6
Bereik / hefvermogen (m / kg)	2,7 / 6500	2,7 / 6900	2,5 / 7100
	4,7 / 3750	4,7 / 3950	4,5 / 4050
	6,5 / 2520	6,5 / 2700	6,1 / 2800
	8,4 / 1840	8,4 / 1980	8,0 / 1980
	10,5 / 1400	10,5 / 1500	9,9 / 1500
	12,7 / 1120	12,7 / 1200	12,0 / 1180
	15,0 / 940	15,0 / 1020	14,2 / 960
	-	-	16,5 / 820
Zwenkhoek	410°	410°	410°
Hoogte in opgevouwen stand (mm)	2386	2386	2386
Breedte in opgevouwen stand (mm)	2500	2500	2500
Benodigde ruimte voor installatie (mm)	1060	1060	1085
Gewicht - 'standaard' kraan zonder steunpoten (kg)	2690	2700	2840
Gewicht - steunpotenuitrusting (kg)	340 - 402	340 - 402	340 - 402

Technische gegevens	EP-4 HiPro	EP-5 HiPro	E-6 HiPro	E-6 HiPro*	E-8 HiPro
Max. Hefvermogen (kNm)	193	176	173	173	158
Bereik - hydraulische uitschuifdelen (m)	12,7	15,1	16,6	24,7	21,0
Bereik / hefvermogen (m / kg)	2,5 / 7400	2,7 / 7100	2,5 / 7200	2,4 / 7500	2,6 / 6700
	4,6 / 4300	4,7 / 4100	4,5 / 4200	4,5 / 4000	4,7 / 3600
	6,4 / 2960	6,5 / 2800	6,1 / 2920	6,1 / 2680	6,3 / 2380
	8,3 / 2200	8,4 / 2060	8,0 / 2080	7,9 / 1880	8,1 / 1600
	10,4 / 1700	10,5 / 1580	9,9 / 1580	9,8 / 1380	10,0 / 1100
	12,6 / 1400	12,7 / 1260	12,0 / 1240	11,8 / 1060	12,0 / 800
	-	15,0 / 1060	14,2 / 1000	13,9 / 860	14,1 / 580
	-	-	16,5 / 860	16,1 / 720	16,3 / 450
	-	-	-	-	18,6 / 370
	-	-	-	-	20,9 / 320
Bereik / hefvermogen, met jib (m / kg)	-	-	-	19,1 / 140	-
	-	-	-	20,8 / 110	-
	-	-	-	22,7 / 90	-
	-	-	-	24,6 / 80	-
Zwenkhoek	410°	410°	410°	410°	410°
Hoogte in opgevouwen stand (mm)	2386	2385	2385	2666	2385
Breedte in opgevouwen stand (mm)	2500	2500	2500	2500	2500
Benodigde ruimte voor installatie (mm)	1060	1162	1192	1240	1247
Gewicht - 'standaard' kraan zonder steunpoten (kg)	2630	2760	2900	3380**	3520
Gewicht - steunpotenuitrusting (kg)	340 - 402	334 - 422	334 - 422	334 - 422	334 - 422
Gewicht - jib (kg)	-	-	-	450	-

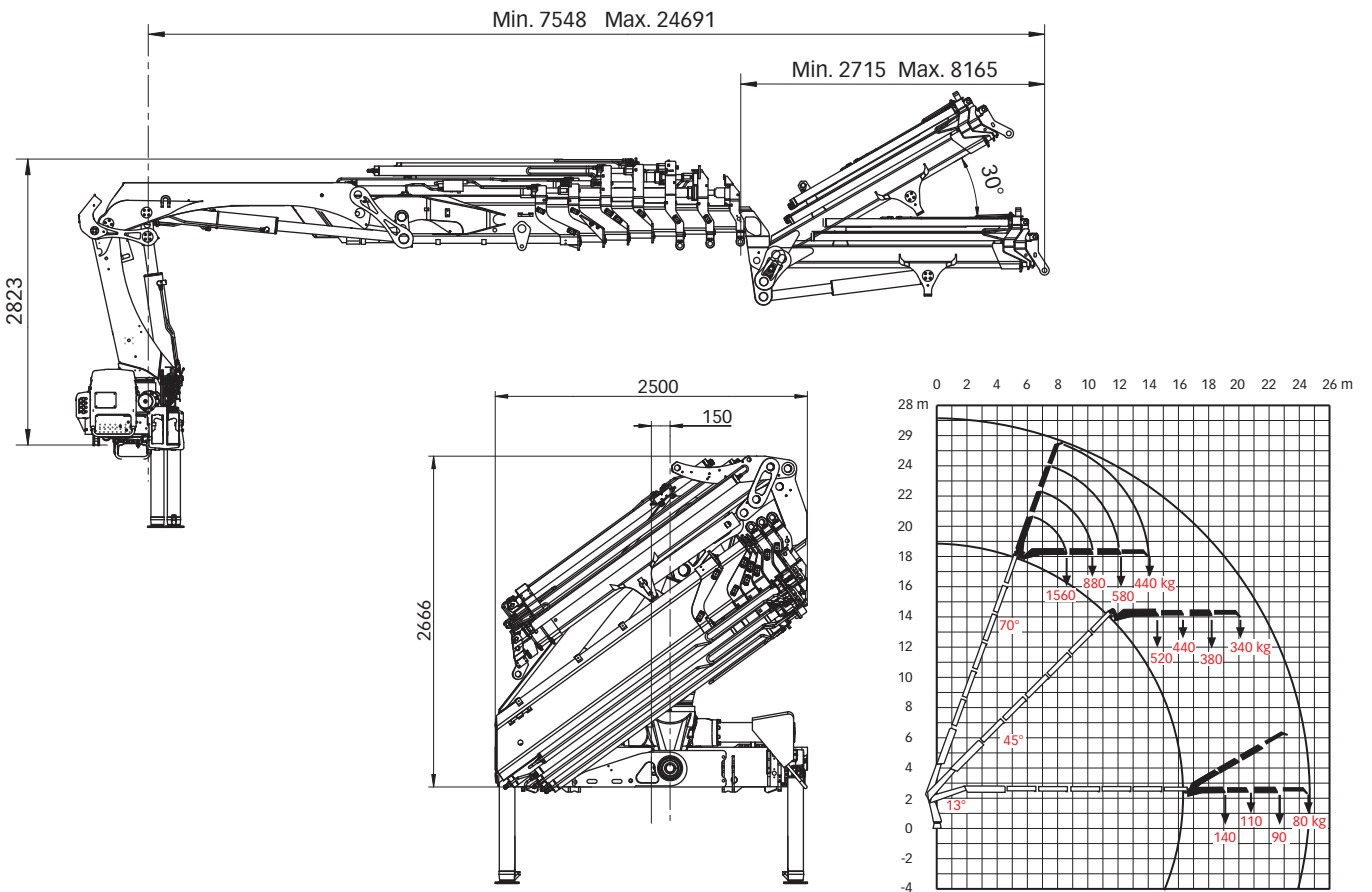
* Alle XS 211 kranen welke met Jib worden besteld, worden voorzien van een specifiek knikarm systeem.

** Jib 45X-3 niet inbegrepen.

Hiab XS 211 E-8 HiPro



Hiab XS 211 E-6 HiPro jib 45X-3



Disclaimer. Alle Hiab-kranen die worden gebouwd, voldoen aan de hoogste standaarden voor veiligheid en levensduur en zijn grondig getest. De sterkte voor dit model is berekend in overeenstemming met EN13001 in vermoeidheidsklasse S2. Het gecertificeerde kwaliteitsborgingssysteem van Cargotec voldoet aan ISO 9001. Sommige producten in onze brochures worden afzonderlijk verkocht. Voor bepaalde toepassingen is mogelijk officiële toestemming vereist. Wij behouden ons het recht voor om technische specificaties zonder voorafgaande kennisgeving te wijzigen. De Hiab-kranen die voor EU-landen worden geproduceerd, beschikken over een CE-certificaat en voldoen aan de Europese norm EN 12999.

Cargotec verbetert de efficiëntie van goederenstromen door het aanbieden van laad- en losoplossingen te land en ter zee waar dan ook ter wereld. De belangrijkste dochtermerken van Cargotec op het gebied van laad- en lossystemen, Hiab, Kalmar en MacGregor, zijn wereldwijd marktleider op hun gebied. www.cargotec.com