

Hiab XS 244

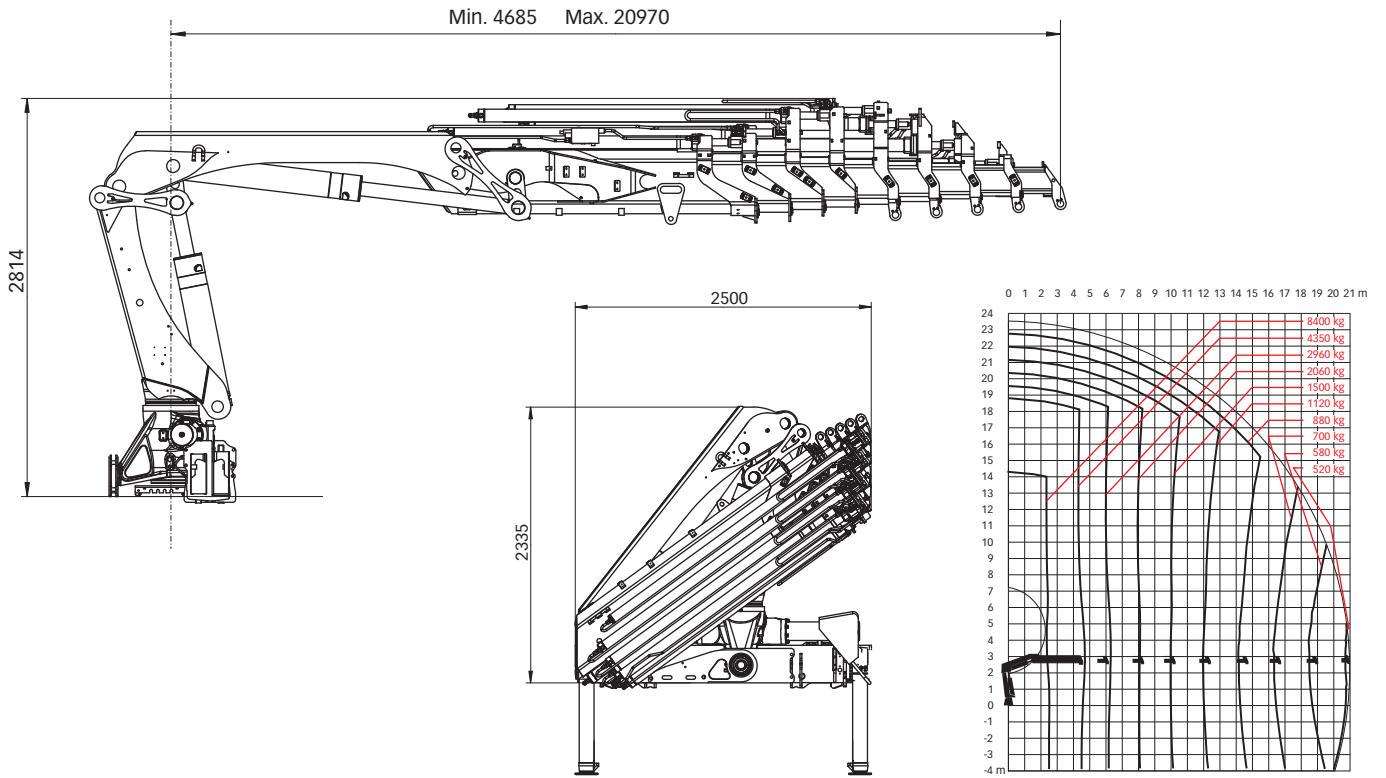
Rango 20-24 tm



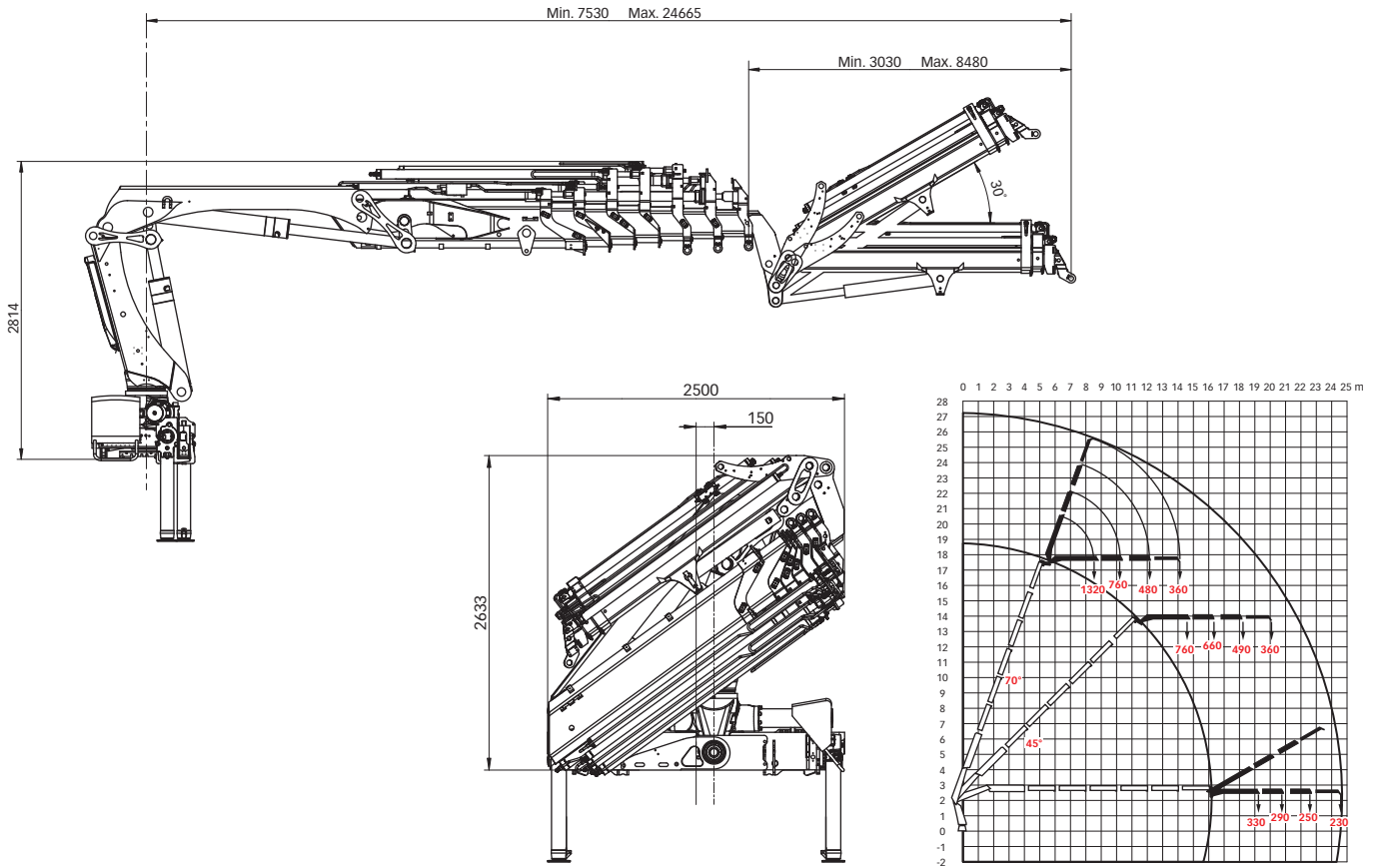
Hiab XS 244 Datos básicos

Datos técnicos	EP-5 HiDuo	E-6 HiDuo	EP-4 HiPro	E-6 HiPro	E-8 HiPro
Capacidad de elevación max. (kNm)	211	186	208	195	185
Alcance, extensión hidráulica (m)	15,1	16,2	12,7	16,2	21,0
Alcance, extensión manual (m)	17,3	20,6	17,3	20,6	22,6
Alcance con jib (m)	-	-	-	24,7	-
Alcance / fuerza de elevación (m / kg)	2,5 / 8400	2,4 / 8400	2,5 / 8800	2,5 / 8400	2,4 / 8400
	4,5 / 4800	4,5 / 4600	4,4 / 5200	4,5 / 4750	4,7 / 4350
	6,2 / 3300	6,1 / 3150	6,1 / 3600	6,1 / 3300	6,3 / 2960
	8,2 / 2380	7,9 / 2280	8,1 / 2620	7,9 / 2360	8,1 / 2060
	10,4 / 1800	9,8 / 1720	10,3 / 2020	9,8 / 1800	10,0 / 1500
	12,7 / 1440	11,8 / 1340	12,6 / 1640	11,8 / 1400	12,0 / 1120
	15,0 / 1200	13,9 / 1100	-	13,9 / 1160	14,1 / 880
	-	16,1 / 920	-	16,1 / 980	16,3 / 700
	-	-	-	-	18,6 / 580
	-	-	-	-	20,9 / 520
Alcance / fuerza de elevación con jib (m / kg)	-	-	-	19,2 / 330	-
	-	-	-	20,8 / 290	-
	-	-	-	22,7 / 250	-
	-	-	-	24,6 / 230	-
Angulo de giro	410°	410°	410°	410°	410°
Altura en posición de plegado (mm)	2335	2335	2335	2335	2335
Anchura en posición de plegado (mm)	2500	2500	2495	2500	2500
Espacio de instalación necesario (mm)	1166	1256	1242	1256	1199
Peso - grúa, modelo estándar, sin gatos (kg)	2940	3150	2860	3210	3540
Peso - equipo de estabilizadores (kg)	389 - 464	381 - 474	381 - 474	381 - 474	381 - 474
Peso - jib (kg)	-	-	-	450	-

Hiab XS 288 E-8 HiPro



Hiab XS 244 E-6 HiPro jib 45X-3



Descargo de responsabilidad. Las grúas Hiab están fabricadas siguiendo las normas más estrictas de seguridad y han sido sometidas a un gran número de pruebas para garantizar la máxima vida útil. Los cálculos de resistencia para este modelo cumplen la norma EN 13001 para fatiga de clase S2. El sistema de control de calidad de Cargotec tiene la certificación ISO 9001. Algunos de los componentes descritos en nuestra documentación pueden ser equipos opcionales. Para ciertas aplicaciones puede ser necesario un permiso oficial. Nos reservamos el derecho a modificar las especificaciones técnicas sin necesidad de aviso previo. Las grúas Hiab están fabricadas para países de la UE, llevan la marca CE y cumplen la normativa europea EN 12999. **Cargotec** mejora las operaciones de carga con soluciones para la carga y descarga de mercancías en tierra y mar, allí donde haya que desplazar cargas. Las filiales de Cargotec para manipulación de cargas, Hiab, Kalmar y MacGregor, son líderes mundiales en su campo. www.cargotec.com

