

Hiab XS 244

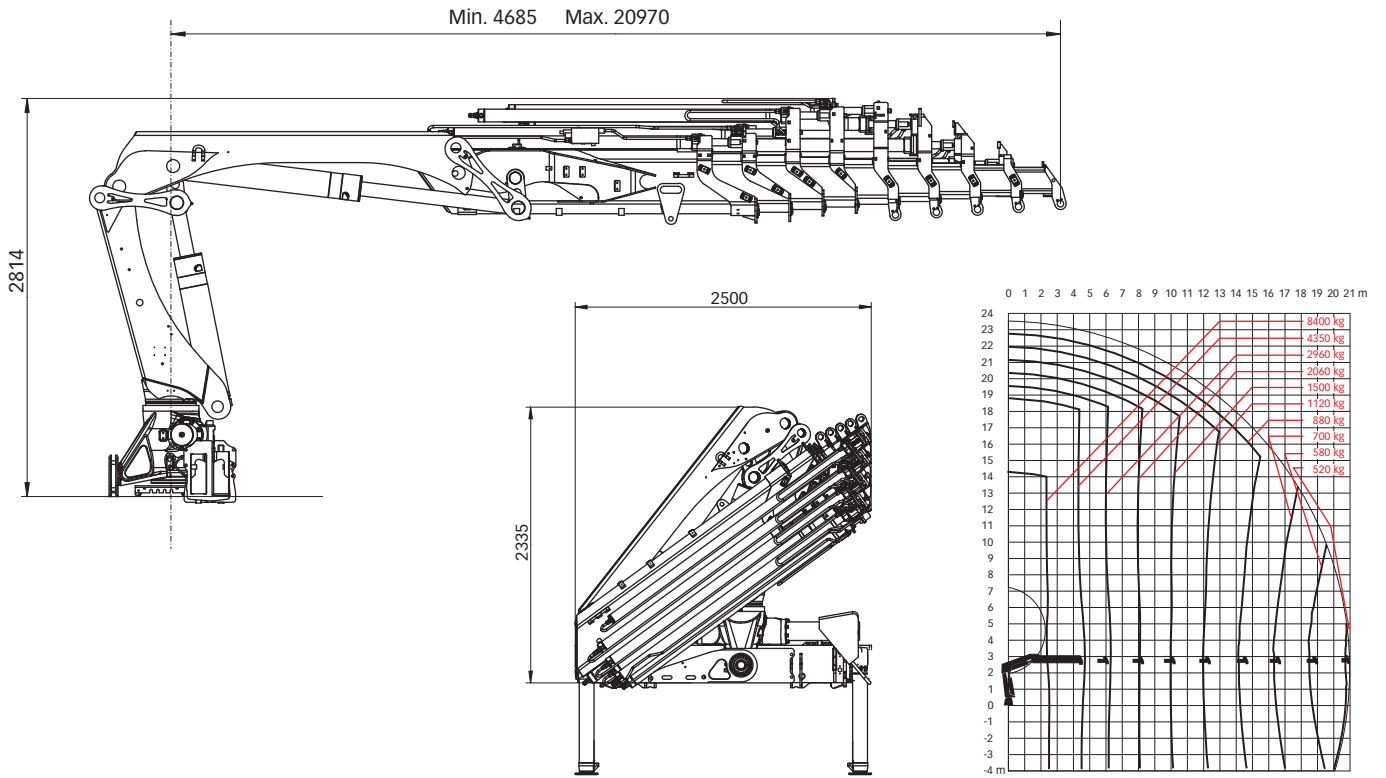
Gamme 20-24 t/m



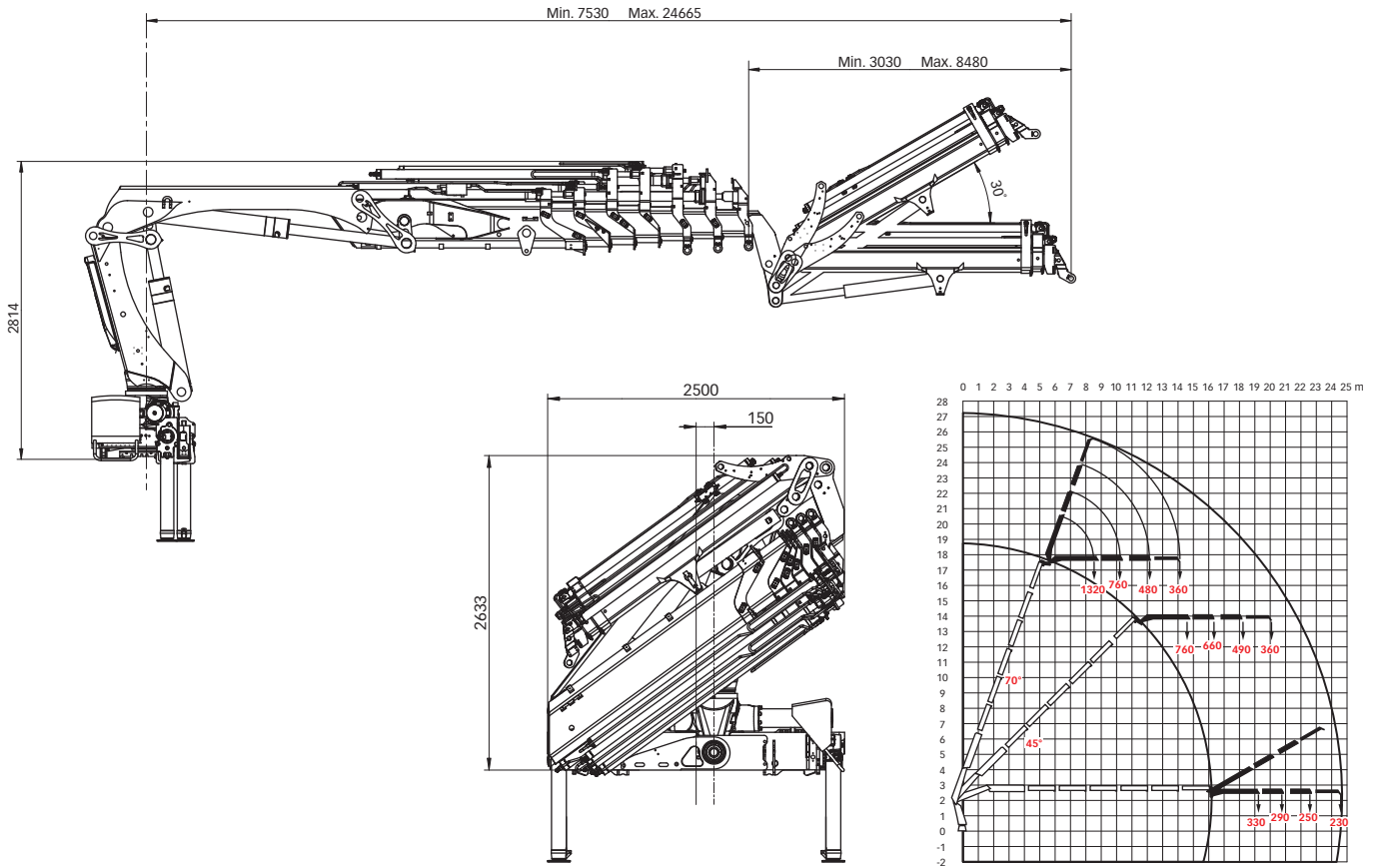
Hiab XS 244 Données de base

Données Techniques	EP-5 HiDuo	E-6 HiDuo	EP-4 HiPro	E-6 HiPro	E-8 HiPro
Couple de levage (kNm)	211	186	208	195	185
Portée – hydraulique standard (m)	15,1	16,2	12,7	16,2	21,0
Portée – extensions manuelles (m)	17,3	20,6	17,3	20,6	22,6
Portée – jib (m)	-	-	-	24,7	-
Portée / capacité de levage (m / kg)	2,5 / 8400	2,4 / 8400	2,5 / 8800	2,5 / 8400	2,4 / 8400
	4,5 / 4800	4,5 / 4600	4,4 / 5200	4,5 / 4750	4,7 / 4350
	6,2 / 3300	6,1 / 3150	6,1 / 3600	6,1 / 3300	6,3 / 2960
	8,2 / 2380	7,9 / 2280	8,1 / 2620	7,9 / 2360	8,1 / 2060
	10,4 / 1800	9,8 / 1720	10,3 / 2020	9,8 / 1800	10,0 / 1500
	12,7 / 1440	11,8 / 1340	12,6 / 1640	11,8 / 1400	12,0 / 1120
	15,0 / 1200	13,9 / 1100	-	13,9 / 1160	14,1 / 880
	-	16,1 / 920	-	16,1 / 980	16,3 / 700
	-	-	-	-	18,6 / 580
	-	-	-	-	20,9 / 520
Portée / capacité de levage, avec jib (m / kg)	-	-	-	19,2 / 330	-
	-	-	-	20,8 / 290	-
	-	-	-	22,7 / 250	-
	-	-	-	24,6 / 230	-
Angle de rotation	410°	410°	410°	410°	410°
Hauteur en position repliée (mm)	2335	2335	2335	2335	2335
Largeur en position repliée (mm)	2500	2500	2495	2500	2500
Espace de montage requis (mm)	1166	1256	1242	1256	1199
Poids – grue «standard» sans vérin d'appui (kg)	2940	3150	2860	3210	3540
Poids – vérins d'appui (kg)	389 - 464	381 - 474	381 - 474	381 - 474	381 - 474
Poids – jib (kg)	-	-	-	450	-

Hiab XS 244 E-8 HiPro



Hiab XS 244 E-6 HiPro jib 45X-3



Avertissement. Toutes les grues Hiab ont été développées dans le respect des normes les plus strictes en termes de sécurité et de vie utile et ont été soumises à de nombreux tests et essais. La résistance de ce modèle a été calculée conformément à la norme EN13001 dans la classe de fatigue S2. Le système d'assurance de la qualité certifié de Cargotec répond à la norme ISO 9001. Certains des produits repris dans nos brochures sont vendus séparément. Certaines applications peuvent nécessiter la détention d'une autorisation officielle. Nous nous réservons le droit de modifier les spécifications techniques sans préavis. Les grues Hiab développées pour les pays de l'UE portent le label CE et sont conformes à la norme européenne EN 12999.

Cargotec propose des solutions pour le chargement et le déchargement de marchandises sur la terre ferme ou en pleine mer. Cette société est synonyme d'une efficacité accrue en termes de flux de marchandises et ce, partout dans le monde. Dans le secteur de la manutention de charge, les marques de Cargotec – Hiab, Kalmar et MacGregor – sont les leaders mondiaux de leurs segments respectifs. www.cargotec.com