

# Hiab XS 322

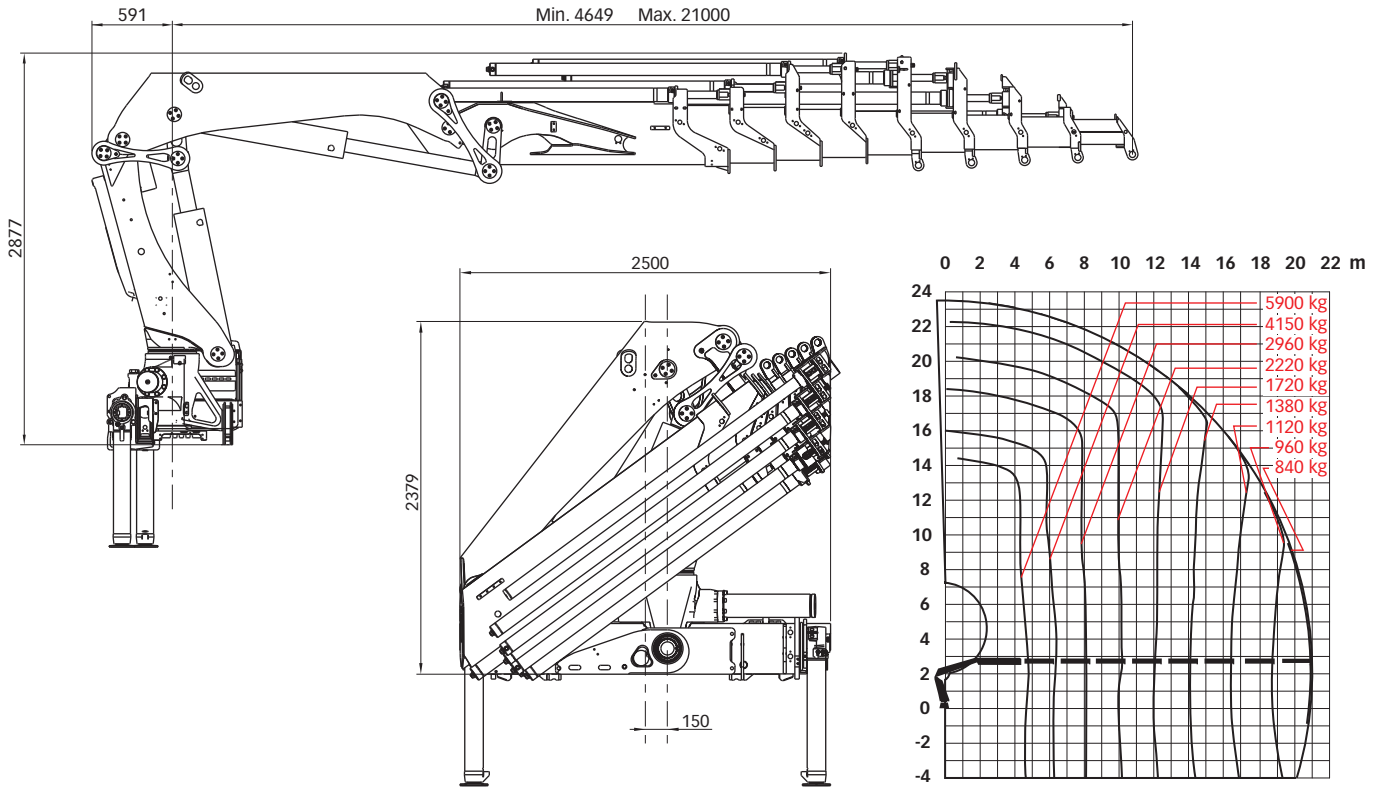
## Gamma 27-32 tm



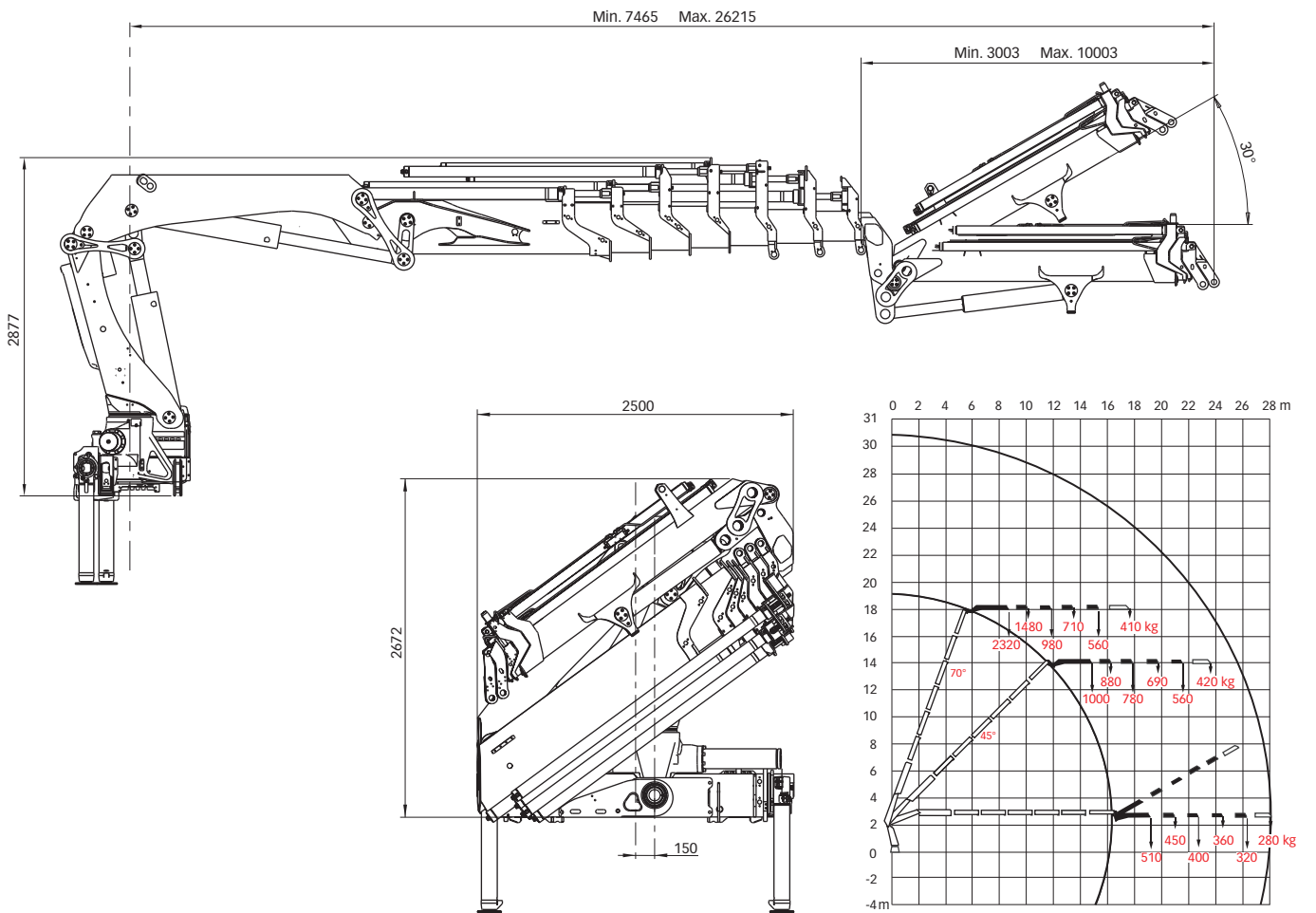
# Hiab XS 322 Dati principali

<b>Dati tecnici</b>	<b>EP-2 HiPro</b>	<b>EP-5 HiPro</b>	<b>E-6 HiPro</b>	<b>E-8 HiPro</b>
Massima capacità di sollevamento (kNm)	287	270	262	252
Sbraccio - sfili idraulici (m)	8,0	15,1	16,2	21,0
Sbraccio - prolunghe manuali (m)	12,7	17,5	20,1	22,6
Sbraccio - jib (m)	-	-	26,2	-
Sbraccio / capacità di sollevamento (m/kg)	3,0 / 10000	2,9 / 10000	3,1 / 9100	3,1 / 8800
	4,2 / 7500	4,5 / 6600	4,5 / 6400	4,7 / 5900
	5,9 / 5400	6,2 / 4650	6,1 / 4500	6,3 / 4150
	7,9 / 4000	8,2 / 3350	7,9 / 3300	8,1 / 2960
	-	10,4 / 2560	9,8 / 2540	10,0 / 2220
	-	12,7 / 2040	11,8 / 2020	12,0 / 1720
	-	15,0 / 1720	13,9 / 1680	14,1 / 1380
	-	-	16,1 / 1420	16,3 / 1120
	-	-	-	18,6 / 960
	-	-	-	20,9 / 840
Sbraccio / capacità di sollevamento con jib (m/kg)	-	-	19,2 / 510	-
	-	-	20,7 / 450	-
	-	-	22,4 / 400	-
	-	-	24,2 / 360	-
	-	-	26,1 / 320	-
Angolo di rotazione	420°	420°	420°	420°
Altezza gru richiusa (mm)	2379	2379	2379	2379
Larghezza gru richiusa (mm)	2500	2500	2500	2500
Spazio necessario per l'installazione (mm)	1120	1252	1319	1281
Peso - gru "standard" senza stabilizzatori (kg)	2970	3540	3780	4070
Peso - sistema stabilizzazione (kg)	500 - 581	500 - 581	500 - 581	500 - 581
Peso - jib (kg)	-	-	760	-

**Hiab XS 322 E-8 HiPro**



**Hiab XS 322 E-6 HiPro jib 70X-4**



**Esclusione di responsabilità.** Le gru Hiab sono realizzate in modo da soddisfare tutti i più elevati standard di sicurezza e di vita di servizio oltre ad essere sottoposte ad accurati test. I calcoli della resistenza per quanto concerne questo modello sono stati eseguiti in conformità con le norme EN13001 nella classe di fatica S1. Il sistema di garanzia della qualità certificato di Cargotec è conforme allo standard ISO 9001. È possibile che alcuni degli articoli nella nostra documentazione siano apparecchiature supplementari. Determinate applicazioni potrebbero necessitare di una licenza ufficiale. Ci riserviamo il diritto di modificare le specifiche tecniche senza alcun preavviso. Le gru Hiab prodotte per i paesi UE sono dotate di contrassegno CE e conformi allo standard europeo EN 12999.

**Cargotec** permette di migliorare l'efficienza dei flussi di carico, grazie alla sua offerta di soluzioni per le operazioni di carico e scarico di merci su terra e mare, ovunque esso venga trasportato. I principali marchi di Cargotec per la movimentazione dei carichi Hiab, Kalmar e MacGregor sono in una posizione di leadership a livello mondiale sul mercato per quanto concerne i relativi settori. [www.cargotec.com](http://www.cargotec.com)

