

Hiab XS 377

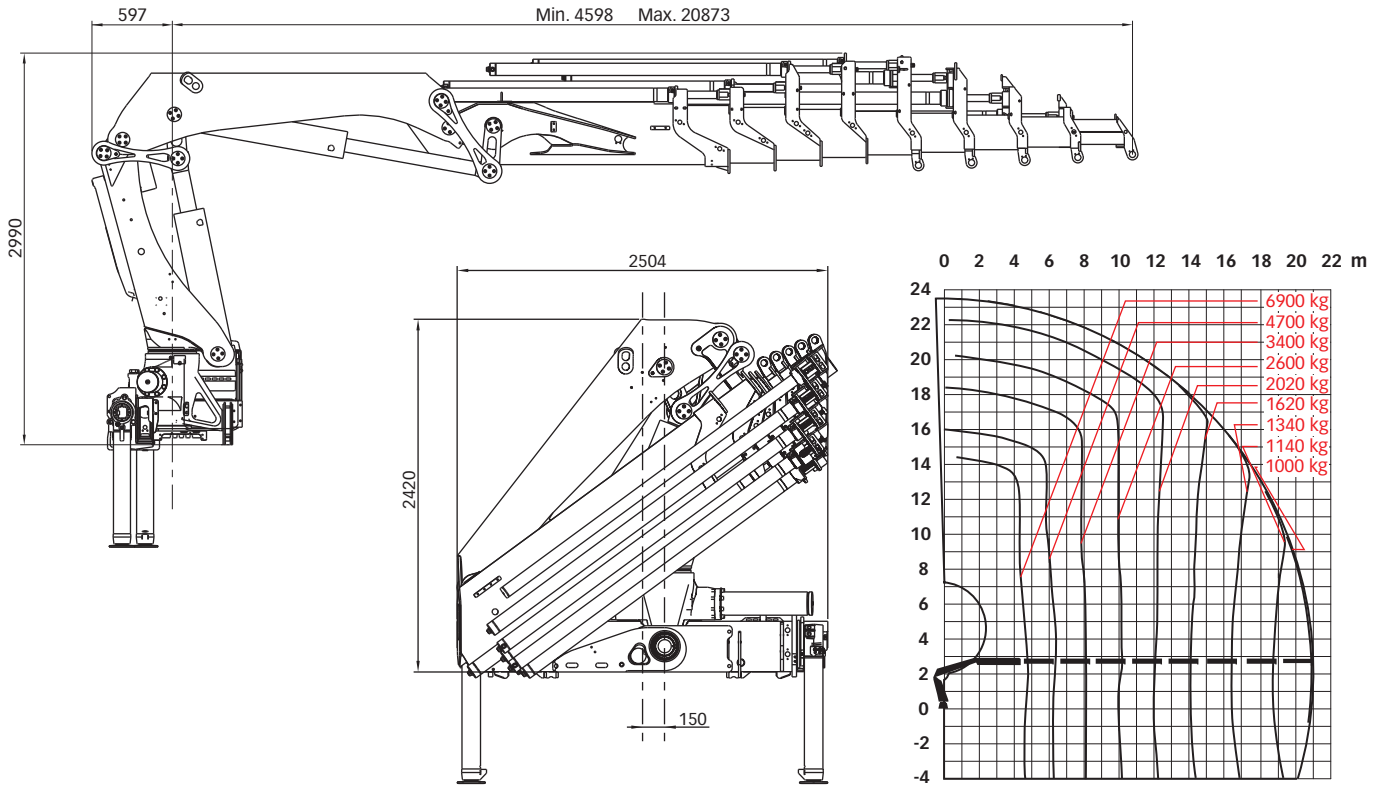
Gamma 33-37 tm



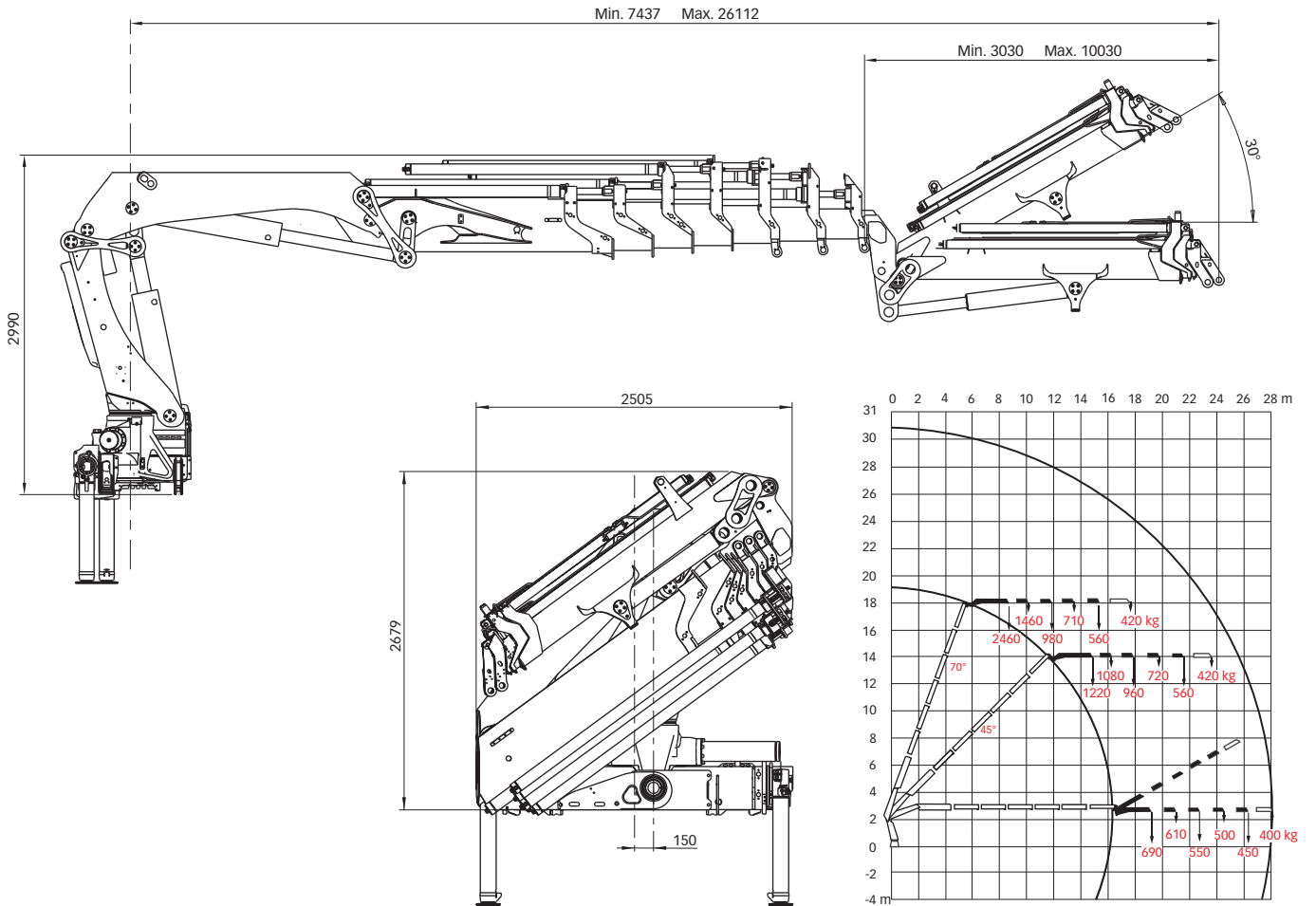
Hiab XS 377 Dati principali

Dati tecnici	EP-2 HiPro	EP-5 HiPro	E-6 HiPro	E-8 HiPro
Massima capacità di sollevamento (kNm)	325	307	297	287
Sbraccio - sfili idraulici (m)	8,0	15,0	16,1	20,9
Sbraccio - prolunghe manuali (m)	12,6	17,4	20,0	22,5
Sbraccio - jib (m)	-	-	26,1	-
Sbraccio / capacità di sollevamento (m/kg)	3,5 / 10000	3,2 / 10000	3,2 / 10000	3,1 / 10000
	4,2 / 8500	4,4 / 7700	4,4 / 7500	4,6 / 6900
	5,9 / 6000	6,2 / 5300	6,1 / 5100	6,3 / 4700
	7,9 / 4550	8,2 / 3850	7,9 / 3750	8,1 / 3400
	-	10,4 / 2940	9,7 / 2940	9,9 / 2600
	-	12,7 / 2360	11,7 / 2360	11,9 / 2020
	-	15,0 / 1980	13,8 / 1940	14,0 / 1620
	-	-	16,0 / 1660	16,2 / 1340
	-	-	-	18,5 / 1140
	-	-	-	20,8 / 1000
Sbraccio / capacità di sollevamento con jib (m/kg)	-	-	19,1 / 690	-
	-	-	20,6 / 610	-
	-	-	22,3 / 550	-
	-	-	24,1 / 500	-
	-	-	26,0 / 450	-
Angolo di rotazione	420°	420°	420°	420°
Altezza gru richiusa (mm)	2420	2420	2420	2420
Larghezza gru richiusa (mm)	2502	2502	2504	2504
Spazio necessario per l'installazione (mm)	1117	1248	1315	1275
Peso - gru "standard" senza stabilizzatori (kg)	3211	3814	4075	4382
Peso - sistema stabilizzazione (kg)	515 - 614	515 - 614	515 - 614	515 - 614
Peso - jib (kg)	-	-	770	-

Hiab XS 377 E-8 HiPro



Hiab XS 377 E-6 HiPro jib 70X-4



Esclusione di responsabilità. Le gru Hiab sono realizzate in modo da soddisfare tutti i più elevati standard di sicurezza e di vita di servizio oltre ad essere sottoposte ad accurati test. I calcoli della resistenza per quanto concerne questo modello sono stati eseguiti in conformità con le norme EN13001 nella classe di fatica S1. Il sistema di garanzia della qualità certificato di Cargotec è conforme allo standard ISO 9001. È possibile che alcuni degli articoli nella nostra documentazione siano apparecchiature supplementari. Determinate applicazioni potrebbero necessitare di una licenza ufficiale. Ci riserviamo il diritto di modificare le specifiche tecniche senza alcun preavviso. Le gru Hiab prodotte per i paesi UE sono dotate di contrassegno CE e conformi allo standard europeo EN 12999.

Cargotec permette di migliorare l'efficienza dei flussi di carico, grazie alla sua offerta di soluzioni per le operazioni di carico e scarico di merci su terra e mare, ovunque esso venga trasportato. I principali marchi di Cargotec per la movimentazione dei carichi Hiab, Kalmar e MacGregor sono in una posizione di leadership a livello mondiale sul mercato per quanto concerne i relativi settori. www.cargotec.com

