



Gladiator | 3,0T / 7 m.

GLADIATOR
3007



TEREX COMPACT ITALIA



TEREXLIFT s.r.l.

Zona Industriale - 06019 Umbertide - Perugia, Italy
Tel. +39 075 94181.1 - Fax +39 075 9418101
www.terexlift.it • e-mail: terexlift@terexlift.it



Braccio

In posizione abbassata il braccio rimane ben al di sotto della visuale dell'operatore, assicurandogli una perfetta visibilità su 360°. Il disegno del braccio e la saldatura robotizzata ne massimizzano la robustezza garantendo la massima sicurezza. I pattini di scorrimento in nylon hanno lunga durata e sono facilmente accessibili anche nella parte posteriore per le verifiche e le manutenzioni periodiche. Una pompa servizi da 80 litri/min garantisce elevate velocità di sollevamento, abbassamento, estensione e rientro per assicurare rapidi cicli di lavoro. Raccordi e condotte a tenuta frontale (O-ring in testa) garantiscono la massima affidabilità ed un alto coefficiente di sicurezza.

Boom

The boom's stowed position is lower than the operator's vision field, allowing superior all-round visibility. The design of the boom and the robot welding provide a superior level of safety in operation. The nylon wear pads are designed for extended life and to allow easy access to facilitate checks and maintenance. A 80 l/min. service pump enables the boom to hoist, lower, extend and retract at fast speeds providing quick cycle times. Face sealing O-rings on nipples and joints guarantee the highest levels of reliability and safety.



Cabina

L'altezza della cabina di m. 2,05 permette l'ingresso in ambienti coperti attraverso porte di qualsiasi altezza. Realizzata in struttura ad alta resistenza è certificata ROPS FOPS ed un'ampia vetratura assicura all'operatore un'eccellente visibilità in ogni direzione. Montata su supporti anti-vibranti per minimizzare rumore e vibrazioni, è dotata di sedile regolabile e molleggiato per un maggior comfort dell'operatore. Il joy-stick proporzionale monoleva e multi-funzione, il volante di grande diametro ed il cruscotto integrato con indicatori di facile lettura, ne rendono facile l'utilizzo a qualsiasi operatore. Il potente impianto di riscaldamento permette la regolazione della temperatura e della velocità di ventilazione per rendere confortevole il lavoro in ogni condizione climatica.

Cab

The 2,05 m. cab height allows easy access through any door or building entrance. ROPS FOPS certified, the wide glass surface ensures a comfortable operator's environment and an excellent all-around visibility. Iso-mounted to minimise noise and vibration from the drivetrain, it is fitted with an adjustable suspended seat to provide the operator with superior comfort. The control of the machine is facilitated by a proportional single-lever multi-function joy-stick, a large diameter steering wheel and an integrated dashboard, with gauge readout for easy monitoring. The powerful heating system has adjustable heating temperature and fan speed for maximum comfort in any weather.



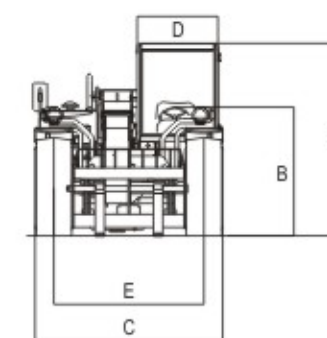
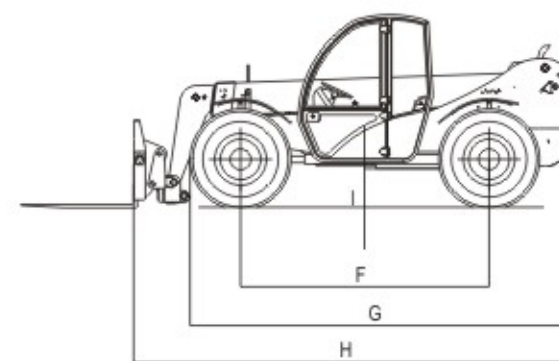
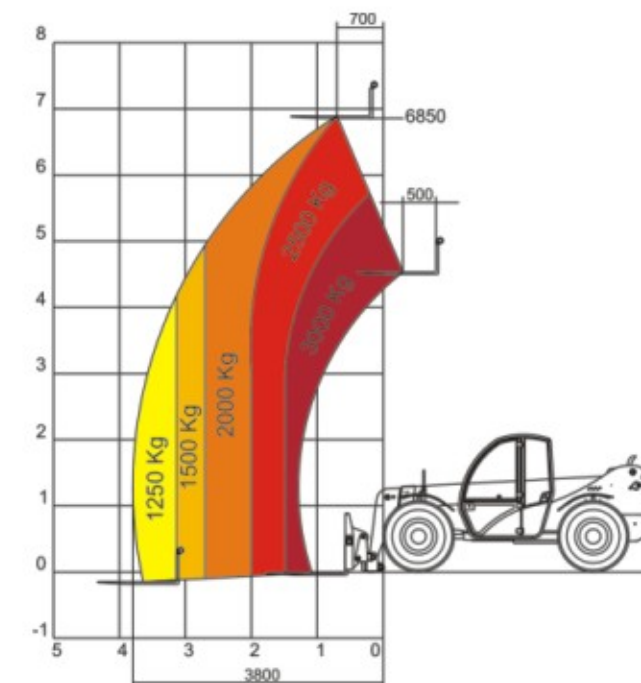
Dimensioni

Unico nel suo genere, è largo m.2,00 ed alto m.2,05 per avere una grande potenza di sollevamento ed un'alta manovrabilità in spazi ristretti ed ambienti coperti. L'eccellente rapporto peso/potenza lo rende adatto ad innumerevoli applicazioni all'interno di edifici, sia in edilizia che in agricoltura e, grazie al ridottissimo ingombro, può essere facilmente trasportato da camion di medie dimensioni.

Dimension

This state-of-the-art machine is 2,00 m. wide and 2,05 m. high to allow great manoeuvrability in indoor applications. The excellent weight/power ratio is ideal for use in indoor industrial projects and farming applications. Thanks to its narrow size, can be easily moved by medium-size trucks.

A	Altezza - Height	mm	2050
B	Altezza al volante - Height at steering wheel	mm	1330
C	Larghezza - Width	mm	2000
D	Larghezza interno cabina - Inside cab width	mm	860
E	Carreggiata - Track	mm	1600
F	Passo - Wheelbase	mm	2650
G	Lungh. ai pneumatici anteriori - Length at front wheels	mm	4090
H	Lungh. alla piastra portaforche - Length at fork-holder plate	mm	4690
I	Altezza libera da terra - Ground clearance	mm	410
	Raggio di sterzata int./est. - Inside/outside turning radius	mm	2200/4050
	Forza di traino al dinamometro - Towing capacity at dynamometer	Kg	6500
	Angolo di attacco - Obstruction angle		90°
	Angolo di uscita - Departure angle		42°
	Peso operativo - Weight	Kg	6000
	Portata massima - Max Payload	Kg	3000
	Portata alla massima altezza - Payload at maximum height	Kg	2500
	Portata al massimo sbraccio - Payload at maximum reach	Kg	1250
	Altezza massima di sollevamento - Maximum lifting height	mm	6850
	Sbraccio alla massima altezza - Reach at maximum height	mm	700
	Sbraccio massimo in avanti - Maximum forward reach	mm	3800
	Rotazione alla piastra portaforche - Fork-holder plate rotation		135°



EN 1459 ANNEX B

T-WAY SYSTEM



Motore

Motore turbo diesel 4 cilindri ad iniezione diretta e raffreddamento ad olio ha una potenza di 81,5 Hp ed è conforme alla normativa UE 97/68 (TIER II) sulle basse emissioni. Di grande affidabilità in tutte le condizioni di utilizzo permette consumi ridotti e coppia elevata ai bassi regimi.

Engine

4-cylinder direct injection oil-cooled 81,5 HP turbo diesel engine conforming to low emission regulations (UE 97/68 - TIER II) for high reliability, low fuel consumption and high torque at low rpm in any working condition.

Trasmissione

La trasmissione idrostatica-meccanica ha 2 marce meccaniche inseribili elettricamente per la marcia di lavoro e di trasferimento. In aggiunta, il motore idraulico conta su 2 velocità automatiche per assicurare al contempo una velocità su strada fino a 36 Km/h, una incredibile forza di trazione di Kg 6500 ed una pendenza massima superabile dell'80% a pieno carico. Il differenziale autobloccante di serie permette sempre un'eccellente forza di trazione anche su terreni fangosi. Il raggio di sterzo estremamente ridotto e la sterzata T-WAY a 3 posizioni assicurano un'eccellente manovrabilità, mentre i freni a disco multipli in bagno d'olio garantiscono una frenata sicura su ogni tipo di terreno.

Transmission

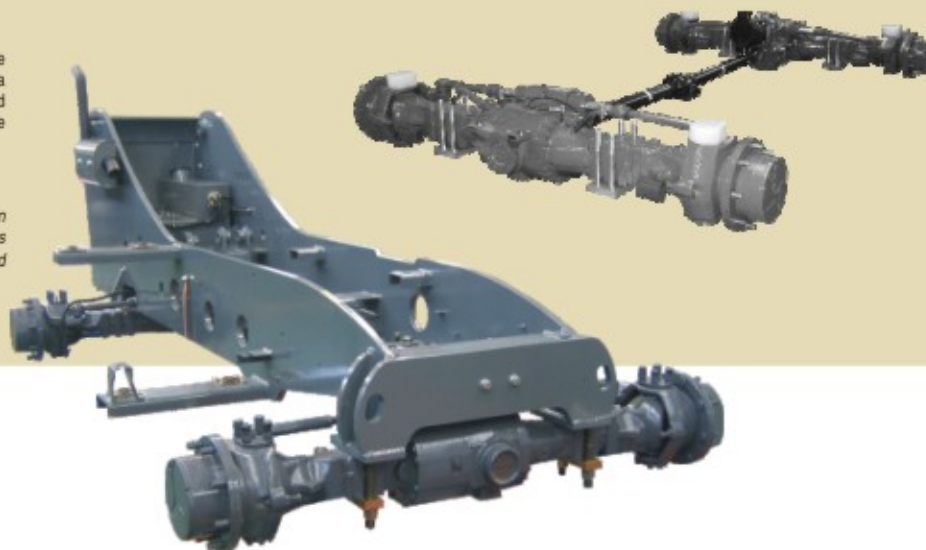
The 2 mechanical speed hydrostatic transmission allows both fast transfers on the road and efficient operation on site. Additionally, the hydraulic motor has 2 automatic speeds to allow fast transfers on road up to 36 Km/h with an outstanding 6500 Kg traction effort and climbing power of up to 80% uphill at full load. The limited slip front differential ensures excellent traction even on muddy ground. Extremely tight turning radius and T-WAY 3 position steering provide excellent manoeuvrability, while the oil-immersed multiple disk brakes ensure safe braking in every working condition.

Telaio

Grazie al disegno monoblocco ed alle lamiere ad alto spessore da 25 mm, il telaio offre la massima resistenza ai movimenti di torsione ed una lunga durata anche nelle più severe condizioni d'impiego.

Chassis

Designed in one piece with plates, 25 mm in thickness, the strong chassis provides maximum flexibility to reduce twisting and deflection and to increase durability.



Motore

Turbo Diesel 4 cilindri, a bassa emissione (secondo normative UE 97/68), iniezione diretta, raffreddamento ad olio, potenza 60 kW (81,5 HP) a 2500 giri (DIN 70020).
Engine
Diesel, direct injection, low emissions according to UE 97/68 normatives, oil cooled, 4 cylinders turbocharged, power 60 kW (81,5 HP) at 2500 rpm (DIN 70020).



Trasmissione

Idrostatica, a circuito chiuso e regolazione continua della velocità, pompa e motore a cilindrata variabile. **Cambio ripartitore a 2 velocità. 4 ruote motrici. Bloccaggio differenziale** sull'assale anteriore.
Velocità massima: 35 Km/h (con gomme da 24").
Pendenza massima superabile: 80% a pieno carico.
Trasmissione
Hydrostatic, closed circuit, continuous speed regulation, variable displacement pump and motor. **2-speed mechanical gearbox. 4-wheel drive. Self locking** on front axle differential.
Max speed: 35 Km/h.
Max gradient attainable: 80% at full load.



Sterzo

Servoassistito, 3 tipi di sterzata: T-WAY SYSTEM.
Steering
Power assisted steering; 3 steering modes: T - WAY SYSTEM.



Freni

Multidisco a bagno d'olio, autoregolanti, sull'assale anteriore.
Brake
Multidisk, oil immersed, self-adjusting, on front axles.



Sistema idraulico

Pompa idraulica a cilindrata fissa per servizi, sterzata idraulica e aggancio rapido, **joystick proporzionale multifunzione** a pilotaggio idraulico.
Portata 80 l/min. e pressione di servizio 270 bar.
Hydraulic system
Fixed displacement hydraulic pump for services, hydraulic steering, quick coupling of tools, **multifunction proportional joystick** hydraulically piloted. 80 l/min. flow rate - 270 bar system pressure.



Capacità serbatoi

Gasolio 92 litri
Olio motore 8 litri
Olio idraulico 90 litri
Tanks capacities
Fuel 92 l
Engine oil 8 l
Hydraulic oil 90 l



Pneumatici

Tipo 400/70-20" PR14.
Cerchio ruota a 8 fori (DIN 70361).
Opzionale: 405/70-24" PR14.
Tires
Type 400/70-20" PR14.
8-holes wheel disk (DIN 70361).
Optional: 405/70-24" PR14.



Forche e piastra porta-attrezzi

Tipo flottanti, lungh. 1200 mm, sezione 120x45 mm.
Piastra porta-attrezzi con aggancio idraulico.
Forks and attachments holder plate
Floating forks, length 1200 mm, section 120x45 mm.
Attachment holder plate with hydraulic coupling.



Dispositivi di sicurezza

Sistema di controllo longitudinale della stabilità provvisto di: **Avvisatore luminoso** con LED colorati; **Allarme acustico**; **Bloccaggio automatico** dei movimenti di estensione e di abbassamento del braccio.
Protezione contro manovre accidentali.
Stability monitoring system
Longitudinal stability control system with: **Visual Display** with coloured LEDs; **Audible Alarm**; **Automatic Lockout** of boom extension and lowering.
Protection against accidental manoeuvres.



Cabina di comando

Conforme alle norme ISO 3471 (ROPS) e ISO 3449 (FOPS).
Operating cab
Conforms to ISO 3471 (ROPS) and ISO 3449 (FOPS).



Accessori ed attrezzature

È disponibile una vasta gamma di accessori ed attrezzature per impieghi civili ed industriali: consultare il catalogo relativo.
Accessories and attachments
A wide range of accessories and attachments for civil and industrial works is available: see relevant catalogue.

Per ulteriori informazioni, contattare il distributore locale più vicino o l'ufficio vendite TerexIta indicato. Il miglioramento continuo dei nostri prodotti è una politica Terex. I dati informativi sono soggetti a variazione senza obbligo di preavviso. Le fotografie e le illustrazioni di questo catalogo hanno semplicemente scopi illustrativi. Fare sempre riferimento al Manuale d'Uso per il corretto utilizzo di questa apparecchiatura. Qualsiasi omissione nel seguire il manuale o altro atto irresponsabile può causare lesioni gravi o addirittura la morte. I prezzi e le specifiche sono soggetti a cambiamenti senza preavviso. L'unica garanzia applicabile è la garanzia riportata sulle condizioni generali di vendita. TerexIta non dà altra garanzia, espressa o tacita. I prodotti ed i servizi indicati possono essere dei marchi commerciali o dei brevetti della TEREX Corporation e/o relative filiali. Tutti i diritti sono riservati. Copyright ©2005 TerexIta srl. "TEREX" è un marchio registrato di TEREX Corporation in Italia ed in molti altri paesi. TerexIta è un'azienda del gruppo TEREX.

For further information, please contact your local distributor or the TerexIta sales office listed. Continuous improvement of our products is a Terex policy. Product specifications are subject to change without notice or obligation. The photographs and drawings in this brochure are for illustrative purposes only. Refer to the appropriate Operator's Manual for instructions on the proper use of this equipment. Failure to follow the appropriate Operator's Manual when using our equipment or to otherwise act irresponsibly may result in serious injury or death. Prices and specifications subject to change without notice. The only warranty applicable is the standard written warranty applicable to the particular product and sale. TerexIta makes no other warranty, expressed or implied. Products and services listed may be trademarks, service marks or trademarks of TEREX Corporation and/or its subsidiaries and all rights are reserved. Copyright ©2005 TerexIta srl. "TEREX" is a Registered Trademark of TEREX Corporation, in Italy and many other countries. TerexIta is a TEREX Company.