

NIVELEUSES VOLVO

# G990



**MORE CARE. BUILT IN.**



# CARACTÉRISTIQUES

**G990**

## Poids de base opérationnel indicatif

Les poids indiqués incluent la cabine fermée surbaissée avec structure ROPS, l'ensemble des fluides, le conducteur et l'équipement standard

Poids total	kg (lb)	22 100 (48 720)
Sur les roues AV	kg (lb)	6 200 (13 670)
Sur les roues AR	kg (lb)	15 900 (35 050)
Capacité maximum cumulée	kg (lb)	27 200 (60 000)
Poids maximum - AV	kg (lb)	8 390 (18 500)
Poids maximum - AR	kg (lb)	19 050 (42 000)

A noter que l'adjonction d'équipements au modèle de base peut obliger à augmenter les dimensions de pneus afin de ne pas dépasser la capacité limite prescrite.

## Productivité (équipement standard)

Poussée de lame compte tenu du poids de base (coefficient de traction 0,9)	kg (lb)	14 310 (31 545)
Poussée de lame compte tenu du poids de base maximum (coefficient de traction 0,9)	kg (lb)	17 145 (37 800)
Pression de lame au sol	kg (lb)	11 058 (24 457)

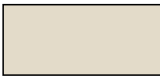

La pression de lame au sol est la pression maximum applicable sur l'arête de coupe.

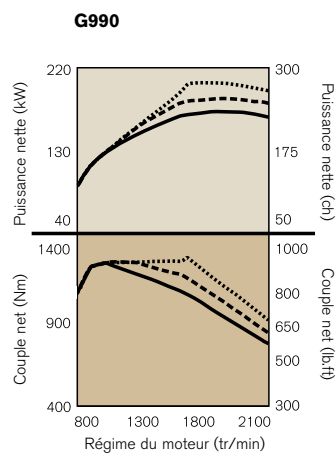
## Caractéristiques du moteur

Modèle	Volvo D9B	
Turbodiesel avec post-refroidissement et chemises de cylindres humides amovibles.		
Nombre de cylindres	6, en ligne	
Alésage & course	mm (in)	120 x 138 (4,76 x 5,51)
Cylindrée	l (cu in)	9,4 (573)
Moteur homologué selon les critères d'émissions EPA Niveau 3 (US)/Phase IIIA (EU).		
Système électrique	Alternateur 24 V - 1 920 W (80 A)	
Batteries (2 x 12 V) sans entretien, pour utilisation lourde	1125 CCA 195 RC	
Deux batteries 12 V 1300 CCA (385 RC) en option		

## Courbe de performances du moteur

### Légende

.....	Plage supérieure
-----	Plage moyenne
————	Puissance nette nominale
	Puissance du moteur
	Couple du moteur



**G990****3 modes de puissance**

Puissance nette nominale

Puissance nette au freinage à 1 900 tr/min <sup>§</sup>	kW (ch)	168 (225)
Couple à 1 200 tr/min	Nm (lb.ft)	1 234 (910)

Plage moyenne

Puissance nette au freinage à 1 900 tr/min <sup>§</sup>	kW (ch)	183 (245)
Couple à 1 400 tr/min	Nm (lb.ft)	1 237 (913)

Plage supérieure

Puissance nette au freinage à 2 100 tr/min <sup>§</sup>	kW (ch)	198 (265)
Puissance maxi nette à 1 700 tr/min	kW (ch)	207 (277)
Couple à 1 550 tr/min	Nm (lb.ft)	1 260 (929)

Aucune baisse de puissance nominale jusqu'à 3 000 m (9 800 ft) d'altitude. Puissance SAE nette J1349/ISO 9249.

<sup>§</sup>Le système de sélection de mode puissance/régime proposé en option permet d'atteindre 2 100 tr/min sur les plages de puissance de base et moyenne. Non disponible dans les pays de l'Union Européenne.

**Transmission**

Sequentielle, à entraînement direct, powershift Volvo. Le moteur ne peut pas démarrer si un rapport est engagé. Le dispositif de commande électronique par levier unique assure une double fonction d'autodiagnostic et de protection contre les sursrégimes.

La boîte HTE1160 proposée en option permet en standard les changements de vitesses automatiques et intègre de plus un mode spécial déplacement.

Valeurs approximatives - les vitesses de translation peuvent varier en fonction de la marque des pneus

	<b>G990</b>		<b>G990</b>	
<b>Transmission</b>	<b>HTE840 à 8 rapports*</b>		<b>HTE1160 à 11 rapports</b>	
<b>Dimensions de pneus</b>	16:00		16:00	20.5
<b>Rapport à tr/min</b>	<b>km/h (mph)</b>	<b>Rapport à tr/min</b>	<b>km/h (mph)</b>	<b>km/h (mph)</b>
F1 à 1900	4,0 (2,5)	F1 à 1900	3,1 (1,9)	3,2 (2,0)
F2 à 1900	5,6 (3,5)	F2 à 1900	4,0 (2,5)	4,1 (2,6)
F3 à 1900	7,9 (4,9)	F3 à 1900	5,3 (3,3)	5,5 (3,4)
F4 à 1900	11,0 (6,9)	F4 à 1900	6,9 (4,3)	7,1 (4,5)
F5 à 1900	15,7 (9,8)	F5 à 1900	7,6 (5,7)	9,3 (5,8)
F6 à 2100	21,9 (13,7)	F6 à 1900	11,8 (7,3)	12,1 (7,6)
F7 à 2100	34,0 (21,2)	F7 à 1900	17,2 (10,8)	17,7 (11,1)
F8 à 2100	47,4 (29,7)	F8 à 2100	22,9 (14,3)	23,6 (14,8)
		F9 à 2100	29,7 (18,6)	30,6 (19,2)
		F10 à 2100	39,0 (24,4)	40,2 (25,1)
		F11 à 2100	50,5 (31,5)	52,0 (32,5)
R1 à 1900	4,0 (2,5)	R1 à 1900	3,0 (1,9)	3,1 (2,0)
R2 à 1900	7,8 (4,9)	R2 à 1900	5,3 (3,3)	5,4 (3,4)
R3 à 1900	15,4 (9,6)	R3 à 1900	8,9 (5,6)	9,2 (5,7)
R4 à 2100	33,4 (20,9)	R4 à 1900	13,1 (8,2)	13,5 (8,4)
		R5 à 2100	22,6 (14,1)	23,2 (14,5)
		R6 à 2100	38,4 (24,0)	39,5 (24,7)

\* pneus 20.5 disponibles pour la G990 avec boîte de vitesses HTE840

<b>Plage de puissance du moteur</b>	<b>Transmission</b>	
	<b>Volvo HTE840</b>	<b>Volvo HTE1160</b>
Plage inférieure	AV1, AV2 AR1	AV1, AV2, AV3 AR1, AR2
Plage moyenne	AV3, AV4, AV5 AR2, AR3	AV4, AV5, AV6, AV7 AR3, AR4
Plage supérieure	AV6, AV7, AV8 AR4	AV8, AV9, AV10, AV11 AR5, AR6

**G990****Tandems**

Profondeur	mm (in)	226,5 (8,9)
Hauteur	mm (in)	616 (24,25)
Epaisseur		
paroi interne	mm (in)	25 (1)
paroi externe	mm (in)	20 (0,78)
Distance entre axes	mm (in)	1 675 (66)
Pas de la chaîne de transmission	mm (in)	51 (2)
Oscillation	degrés, ±	15°

**Différentiel / Couple conique AR**

Modèle Volvo APR90

Réducteur final à trains planétaires avec blocage de différentiel multidisques humide commandé manuellement.

**Roues & pneus (équipement standard)**

Dimensions de pneus		16:00 x 24, G-2
Nombre de plis (PR)		12
Dimension de la jante	mm (in)	254 (10) Jante monobloc
Jantes boulonnées interchangeables entre AV et AR		Oui

**Pont AV et articulation**

Inclinaison des roues	degrés vers la droite & vers la gauche	18°
Oscillation	degrés vers le haut & vers le bas	16°
Garde au sol	mm (in)	615 (24,2)
Rayon de braquage minimum avec utilisation combinée des roues AV directrices, de l'articulation, de l'inclinaison des roues et du différentiel	mm (ft)	8 150 (26'9")
Arc de braquage	degrés	50°
Angle d'articulation du châssis	degrés	21°

Une valve de blocage antipatinage garantit la stabilité. Verrouillage d'articulation en standard.

Roues AV directrices, transmission hydrostatique, 2 vérins de direction.

Système conforme aux normes SAE J1511 FEB. 94, ISO 5010:1992, EN 12643:1997 avec direction de secours optionnelle.

**Freins**

Freins de route : commande par pédale

Les 4 freins multidisques humides antifading à commande hydraulique équipant les roues motrices des tandems sont entièrement étanches et sans entretien.

Le système est constitué de deux circuits en diagonale pour un freinage uniforme des deux côtés. Un freinage de secours assisté est également prévu, ainsi qu'un système d'alarme visuel et sonore en cas d'anomalie.

Frein de stationnement

Frein multidisques humide à serrage par ressort et desserrage hydraulique, sous carter étanche, intégré au couple conique AR. Ce frein agit sur les 4 roues motrices des tandems.

Lorsque le frein de stationnement est serré, la transmission est désactivée.

Les systèmes de freinage Volvo sont conformes aux normes SAE J/EN ISO 3450:1996 et ne contiennent pas d'amiante.

**G990****Châssis AV** caissonné– Soudage robotisé

Dimensions minimum de la structure caissonnée	mm (in)	267 x 340 (10,5 x 13,5)
Epaisseur de rôle, côtés, faces supérieure et inférieure	mm (in)	30 & 40 (1,2 & 1,6)
Section verticale au niveau du portique	cm <sup>3</sup> (cu in)	3 032 (185)
minimum	cm <sup>3</sup> (cu in)	2 588 (157,9)
maximum	cm <sup>3</sup> (cu in)	5 626 (324,3)

**Châssis AR** –du type entièrement enveloppant

Dimensions mini des glissières latérales	mm (in)	305 x 100 (12 x 4)
--	---------	--------------------

La garantie optionnelle de durée illimitée couvrant le châssis accordée à l'acheteur initial inclut également les tourillons et les paliers d'articulation.

**Lame principale**

Lame principale standard avec extrémités rapportées remplaçables	mm (in)	25 x 787 x 4 267 (1,0 x 31 x 14')
Matériaux de la lame principale		SAE 1050 acier haut carbone
Arête : trempée à coeur	mm (in)	203 x 25 (8 x 1) acier au bore
Espacement des boulons	mm (in)	152 (6)
Dimension de boulon	mm (in)	19 (3/4)
Glissières montées sur paliers métalliques réglables		

**Portée de la lame principale : système de commande de lame réglable**

(dimensions indiquées avec pneus et lame standard)

		Gauche/droite
Portée à l'extérieur des pneus - châssis braqué	mm (in)	3 086/3 073 (121,5/121)
Portée à l'extérieur des pneus - châssis droit	mm (in)	2 260/2 260 (89/89)
Glissière	mm (in)	673/673 (26,5/26,5)
Déport de la couronne	mm (in)	762/749 (30/29,5)
Angle maximum de dressage d'accotements, gauche/droite	degrés	90°/90°
Système de commande de lame à 7 positions		OUI
Garde au sol de la lame	mm (in)	450 (17,5)
Profondeur de coupe	mm (in)	825 (32,5)
Plage d'inclinaison de la lame	degrés vers l'avant degrés vers l'arrière	46° 13°

L'excellente manœuvrabilité de la lame permet de creuser des fossés profonds et de dresser des accotements au-delà de la largeur hors-tout de la machine.

**G990****Couronne de rotation**

Diamètre primitif	mm (in)	1 626 (64)
Epaisseur	mm (in)	51 (2,0)
Patins de guidage réglables - standard / option		5 / -
Plaques de serrage réglables - standard / option		5 / -
Garnitures anti-usure sur la face supérieure de la couronne - standard / option		5 / -

La liaison entre la couronne et le timon est munie de garnitures anti-usure en Duramide™ et de paliers au niveau du dispositif de serrage et des patins de guidage. Les garnitures en Duramide™ empêchent tout contact métal contre métal, ce qui prolonge donc au maximum la durée de vie.

**Entraînement de la couronne**

Le système d'entraînement Volvo à double engrenage utilise la puissance hydraulique en direct, ce qui se traduit par une capacité exceptionnelle au niveau à la fois de la rotation et du maintien en position à pleine charge. Ce système fait intervenir deux pignons trempés et est protégé des chocs dommageables par un clapet de décharge en standard.

Rotation	degrés	360°
----------	--------	------

**Timon**

Dimensions de la structure caissonnée	mm (in)	165 x 165 (6,5 x 6,5)
Epaisseur d'acier	mm (in)	38 & 19 (1,5 & 0,75)

**Cabine & commandes**

Cabine surbaissée homologuée ROPS/FOPS

Hauteur intérieure	mm (in)	1 620 (64)
--------------------	---------	------------

Une cabine avec hauteur intérieure de 1 837 mm (72,5") est proposée en option.

Toutes les cabines des niveleuses Volvo, intégrales ou ouvertes, sont conçues pour respecter ou même aller plus loin que les normes SAE J/ISO 3471-1:2004 et EN 13510:2000 (ROPS), ainsi que SAE J/pr EN ISO 3449:2005 (FOPS Niveau 2).

La ceinture de sécurité à enrouleur a une largeur de 76 mm (3") et respecte les normes SAE J386 NOV. 97 et EN ISO 6683:1999.

La disposition des leviers est conforme aux standards industriels.

Le niveau de bruit intérieur moyen est de 72 dB(A) tel que prescrit par la norme ISO 6394:1998 (cabine intégrale).

**Système hydraulique**

Type de circuit : système hydraulique à débit proportionnel à la demande, à centre fermé et détection de charge, avec raccords de flexibles munis de joints toriques.

Type de pompe principale		A pistons axiaux
Pression maximum	bars (psi)	207 (3 000)
Régime 2 100 tr/min	l/m (gpm)	208 (55)
Pression de maintien	bars (psi)	24 (350)

Filtre de grande capacité, remplaçable, situé à l'intérieur du réservoir et traversé à la fois par l'huile contenue dans le circuit et celle ajoutée lorsqu'il est nécessaire de compléter le niveau. Témoins d'alarme: niveau insuffisant et température excessive.

**Pompe d'entraînement du ventilateur à commande hydraulique**

Pompe à pistons axiaux séparée pour la desserte du ventilateur de refroidissement à régime variable Ventilateur réversible en option.

## G990

### Contenances

Réservoir de carburant	l (U.S. Gal.)	500 (132)
Transmission	l (U.S. Gal.)	61 (16)
Couple conique arrière	l (U.S. Gal.)	23 (6)
Tandems (chaque)	l (U.S. Gal.)	105 (27,7)
Réservoir hydraulique	l (U.S. Gal.)	91 (24)
Protection antigel du liquide de refroidissement jusqu'à environ -50° C (-58° F)	l (U.S. Gal.)	47 (12,4)
Huile moteur	l (U.S. Gal.)	39,0 (10)

### Équipements démontables

(en option, sauf indication contraire)

Bloc de poussée	kg (lb)	515 (1 138)
Le rippeur comprend également le portique et les articulations se montant sur le châssis AR.	kg (lb)	1 515 (3 340)
Lame bulldozer : 3,0 m (10')	kg (lb)	1 180 (2 600)

### Dimensions

Toutes les dimensions sont approximatives.

A	mm (in)	9 730 (383)
B	mm (in)	2 935 (116)
C	mm (in)	6 681 (263)
D	mm (in)	2 340 (92)
E	16:00 mm (in) 20.5 mm (in)	2 800 (110) STD 3 020 (119)
F	mm (in)	3 280 (129)

### Légende

A = Longueur totale

B = Distance entre la lame et les roues AV selon ISO 7134

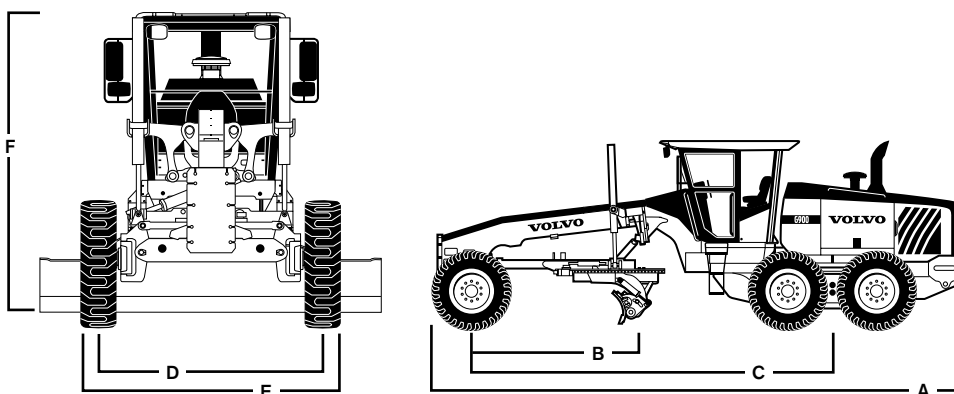
C = Empattement

D = Voie entre centres des pneus AV

E = Largeur totale (entre bords extérieurs des pneus)

F = Hauteur totale avec cabine surbaissée

Ajouter 217 mm (8,5") pour une cabine pleine hauteur



# CARACTÉRISTIQUES DE SÉRIE / ÉQUIPEMENTS EN OPTION

Modèle (S - Standard / O - Option)	G930	G940	G946	G960	G970	G976	G990
<b>Ligne motrice</b>							
Les moteurs Volvo sont homologués selon les critères d'émissions Niveau 3 (US)/Phase IIIA (EU).	S	S	S	S	S	S	S
Pont AR, blocage/déblocage de différentiel commandé par le conducteur, avec réducteurs planétaires dans les moyeux	S	S	S	S	S	S	S
Freins à disques à bain d'huile sur les 4 roues, desservis par deux circuits en diagonale et avec freinage de secours assisté	S	S	S	S	S	S	S
Frein de stationnement multidisques à bain d'huile à serrage par ressort, avec témoin d'alarme et indicateur	S	S	S	S	S	S	S
Commande électronique d'accélérateur avec régulation de régime et retour au réglage précédent	S	S	S	S	S	S	S
Mode Puissance/régime moteur sélectionnable par le conducteur (sauf Union Européenne)	O	O	O	O	O	O	O
Boîte de vitesses Power-Shift Volvo HTE840 en prise directe, avec 8 rapports en marche AV et 4 en marche AR	S	S	S	S	S	S	S
Changement de vitesse par levier unique, avec sécurité électronique antisurrégime, changements de vitesses mémorisés et verrouillage en position de stationnement avec carter de protection de la boîte de vitesses monté sur charnières	S	S	S	S	S	S	S
Fonctions Autoshift (changement de vitesse automatique) et Travel (déplacement)	O	O	O	O	O	O	O
Possibilité d'inversion de marche directe sans utilisation de la pédale de marche par à-coups	S	S	S	S	S	S	S
Boîte de vitesses HTE1160 - 11 rapports en marche AV et 6 en marche AR, avec Fonctions Autoshift (changement de vitesse automatique) et Travel (déplacement)	O	O	O	O	O	O	O
Ventilateur de refroidissement à commande hydraulique et régime variable	S	S	S	S	S	S	S
Ventilateur de refroidissement réversible - mode manuel ou automatique	O	O	O	O	O	O	O
Le dispositif de protection automatique du moteur réduit le couple et le régime en cas de situation critique	S	S	S	S	S	S	S
<b>Équipement électrique</b>							
Phares montés sur la cabine, avec commutateur de mise en feux de croisement	S	S	S	S	S	S	S
Feux de recul, AR et stop, et indicateurs de direction	S	S	S	S	S	S	S
Avertisseur sonore de marche AR, 112 dB(A)	S	S	S	S	S	S	S
Projecteurs de travail sur lame principale - 2 ou 4	O	O	O	O	O	O	O
Projecteurs de travail AR - 2 ou 4	O	O	O	O	O	O	O
Projecteurs de travail dans les angles de la cabine - côté gauche ou droit - 2	O	O	O	O	O	O	O
Alternateur 2 460 W (110 A)	O	O	O	O	O	O	O
Convertisseur 24 - 12 V - 600 ou 1 440 W (30 ou 60 A) avec pic de puissance	O	O	O	O	O	O	O
<b>Productivité</b>							
Système renforcé de fixation de la couronne d'orientation	O	O	O	O	O	O	S
Palier de glissière inférieure de lame niveleuse, en métal	O	O	O	O	O	O	S
Volet d'accès au ventilateur de refroidissement monté sur charnières pour faciliter le nettoyage	S	S	S	S	S	S	S
Remplissage du carburant depuis le niveau du sol	S	S	S	S	S	S	S
Coffre d'outillage verrouillable permettant de ranger également les dents de scarificateur	S	S	S	S	S	S	S
Supports pour la fixation du système de commande automatique de lame	O	O	O	O	O	O	O
Protections inférieures latérales AR	O	O	O	O	O	O	O
Catalogue pièces et manuel d'atelier sur CD - anglais uniquement	O	O	O	O	O	O	O
Garde-boue AV/roues inclinables et directrices avec pneus - matière plastique	O	O	O	O	O	O	O
Garde-boue AR - oscillant en même temps que les tandems - acier	O	O	O	O	O	O	O
<b>Système hydraulique</b>							
Système hydraulique à débit proportionnel à la demande, commandé par l'intermédiaire de leviers à course réduite, faciles à manoeuvrer.	S	S	S	S	S	S	S
Distributeur de commande hydraulique à 10 sections - dont deux en réserve munies de leviers	S	S	S	S	S	S	S
Commande assistée de rotation de la couronne intégrée au distributeur principal	S	S	S	S	S	S	S
Contrôle du niveau d'huile hydraulique par l'intermédiaire du système Contronic	S	S	S	S	S	S	S
Commande de position flottante de lame, avec blocage indépendant à droite ou à gauche	O	O	O	O	O	O	O
Commande de position flottante de l'outil/accessoire à montage frontal, avec blocage, indépendante des autres valves de position flottante	O	O	O	O	O	O	O
Jusqu'à 5 raccords additionnels prolongés pour divers équipements	O	O	O	O	O	O	O
Accumulateurs pour le circuit de relevage de lame - commandés depuis la cabine	S	S	S	S	S	S	S
Direction de secours (assistée)	O	O	O	O	O	O	O
<b>Divers</b>							
Garantie à vie accordée au premier utilisateur - y compris les tourillons et les paliers d'articulation	O	O	O	O	O	O	O
Fluides spéciaux pour froids extrêmes, au-dessous de -10° C (-14° F)	O	O	O	O	O	O	O
Ensembles d'insonorisation (en standard dans les pays de l'UE)	O	O	O	O	O	O	O
Support de plaque d'immatriculation AR	O	O	O	O	O	O	O
Compresseur d'air - entraîné par le moteur et avec réservoir d'air comprimé permettant d'alimenter des outils à main	O	O	O	O	O	O	O
Volvo CareTrack - système de surveillance à distance	O	O	O	O	O	O	O



Modèle (S - Standard / O - Option)	G930	G940	G946	G960	G970	G976	G990
<b>Cabine</b>							
2 portes de cabine verrouillables avec poignées intérieures et extérieures	S	S	S	S	S	S	S
Allumage de l'éclairage intérieur lors de l'ouverture des portes de la cabine (cabine intégrale uniquement)	S	S	S	S	S	S	S
Colonne de direction inclinable pour un maximum de confort de conduite	S	S	S	S	S	S	S
Instruments : température du liquide de refroidissement, pression d'huile moteur, niveau de carburant, compteur horaire, angle d'articulation	S	S	S	S	S	S	S
Système de surveillance multifonctions Volvo Contronic, avec alarmes visuelles et sonores	S	S	S	S	S	S	S
Siège modèle Deluxe, avec habillage tissu et suspension entièrement réglable cabine fermée - ceinture de sécurité à enrouleur, largeur 75 mm (3")	S	S	S	S	S	S	S
Siège modèle Deluxe, avec habillage tissu et suspension pneumatique entièrement réglable - ceinture de sécurité à enrouleur, largeur 75 mm (3")	O	O	O	O	O	O	O
Doubles rétroviseurs extérieurs du côté gauche et du côté droit	S	S	S	S	S	S	S
Doubles rétroviseurs extérieurs escamotables du côté gauche et du côté droit	O	O	O	O	O	O	O
Doubles rétroviseurs extérieurs à désembuage, du côté gauche et du côté droit	O	O	O	O	O	O	O
Doubles rétroviseurs intérieurs	S	S	S	S	S	S	S
Cabine fermée surbaissée avec structure de protection ROPS/FOPS – portes côté gauche et côté droit avec marche-pieds	S	S	S	S	S	S	S
Cabine fermée avec toit rehaussé et structure de protection ROPS/FOPS – portes côté gauche et côté droit avec marche-pieds	O	O	O	O	O	O	O
Cabine ouverte surbaissée (SPLIT) avec structure de protection ROPS – marche-pieds côté gauche et côté droit	O	O	O	O			
Chauffage de cabine - 12 600 kcal (50 000 BTU), avec pressurisation et filtres remplaçables, 10 bouches d'aération	S	S	S	S	S	S	S
Climatisation - 8 820 kcal (35 000 BTU) • Réfrigérant HFC-134a (sans CFC) + chauffage	O	O	O	O	O	O	O
Ventilateur de dégivrage avec 5 bouches d'aération en direction du pare-brise et des portes	O	O	O	O	O	O	O
Autoradio/lecteur de CD avec 4 haut-parleurs intégrés au pavillon	O	O	O	O	O	O	O
Essuie-glace unique et lave-glace sur pare-brise, cabine intégrale	S	S	S	S	S	S	S
Essuie-glace unique et lave-glace - lunette AR	O	O	O	O	O	O	O
Essuie-glace unique et lave-glace - vitres inférieures AV gauche et droite	O	O	O	O	O	O	O
Essuie-glace double sur pare-brise pour une plus grande surface de balayage, cabine surbaissée uniquement	O	O	O	O	O	O	O
Fonction intermittence sur tous les types d'essuie-glace	O	O	O	O	O	O	O
Vitres inférieures AV - ouverture	O	O	O	O	O	O	O
Vitres latérales côté gauche/droit - déflecteurs coulissants verrouillables dans différentes positions	O	O	O	O	O	O	O
Tôle de protection inférieure de cabine, entre le plancher de la cabine et le châssis	O	O	O	O	O	O	O

Modèle (S - Standard / O - Option)	G930	G940	G946	G960	G970	G976	G990
<b>Pneus et jantes - Disponibilité et augmentation de poids approximative par rapport au poids de base en ordre de marche</b>							
Pneus: Demandez une offre complète à votre concessionnaire Volvo							
14:00 x 24 Carcasse diagonale	S	S	S	S	S	S	
14:00 x 24 Carcasse radiale	kg (lb)	185 (410)	185 (410)	185 (410)	185 (410)	185 (410)	
17,5 x 25 Carcasse diagonale	kg (lb)	120 (265)	120 (265)	120 (265)	120 (265)	120 (265)	
17,5 x 25 Carcasse radiale	kg (lb)	280 (615)	280 (615)	280 (615)	280 (615)	280 (615)	
16:00 x 24 Carcasse diagonale	kg (lb)				310 (685)	310 (685)	S
16:00 x 24 Carcasse radiale	kg (lb)				510 (1 125)	510 (1 125)	200 (440)
20,5 x 25 Carcasse diagonale	kg (lb)				445 (980)		130 (285)
20,5 x 25 Carcasse radiale	kg (lb)				605 (1 335)		295 (650)
Jantes							
229 x 610 mm (9" x 24") monobloc	S	S					
254 x 610 mm (10" x 24") monobloc	kg (lb)	25 (55)	25 (55)	S	S		S
254 x 610 mm (10" x 24") 3 éléments	kg (lb)	200 (440)	200 (440)	S	175 (385)	175 (385)	175 (385)
330 x 635 mm (13" x 25") monobloc	kg (lb)	105 (230)	105 (230)	105 (230)	105 (230)	105 (230)	
356 x 635 mm (14" x 25") 3 éléments	kg (lb)	330 (725)	330 (725)	330 (725)	330 (725)	330 (725)	
432 x 635 mm (17" x 25") 3 éléments	kg (lb)				320 (705)		320 (705)

<b>Lames niveleuses - Disponibilité et augmentation de poids approximative par rapport au poids de base en ordre de marche</b>							
3 658 x 635 x 22 mm (12' x 25" x 7/8")	S	S	S	S			
3 962 x 635 x 22 mm (13' x 25" x 7/8")	kg (lb)	54 (120)	54 (120)	54 (120)	54 (120)		
4 267 x 635 x 22 mm (14' x 25" x 7/8")	kg (lb)	110 (240)	110 (240)	110 (240)	110 (240)		
3 658 x 737 x 25 mm (12' x 29" x 1")	kg (lb)	N/D	120 (265)	120 (265)	120 (265)	S	S
3 962 x 737 x 25 mm (13' x 29" x 1")	kg (lb)	N/D	185 (410)	185 (410)	185 (410)	65 (145)	65 (145)
4 267 x 737 x 25 mm (14' x 29" x 1")	kg (lb)	N/D	250 (550)	250 (550)	250 (550)	130 (285)	130 (285)
4 267 x 787 x 25 mm (14' x 31" x 1")							S
4 877 x 787 x 25 mm (16' x 31" x 1")	kg (lb)						160 (350)
Extensions de lame côté DROIT ou GAUCHE - 610 mm (2')	O	O	O	O	O	O	O
Arêtes de lame - carbure 19 x 127 mm (3/4" x 5") ou acier trempé 25 x 203 mm (1" x 8")	O	O	O	O	O	O	O

Liste partielle des options disponibles. Quelques-unes de ces options peuvent être standard ou non disponibles sur certains marchés. Pour en savoir plus, veuillez consulter votre concessionnaire Volvo Motor Grader.



Volvo Construction Equipment est différent. La conception, la fabrication et l'entretien de nos machines sont uniques. Notre différence est héritée d'une tradition de construction mécanique vieille de plus de 175 ans, qui nous a habitués à penser d'abord et avant tout aux utilisateurs de nos machines. Nous recherchons toujours des moyens d'améliorer leur sécurité, leur confort et leur productivité. Et le souci de l'environnement est une valeur que nous partageons tous. Le fruit de notre philosophie est une gamme de machines en pleine expansion et un réseau mondial dont la mission est de vous aider à faire toujours mieux. Aux quatre coins de la planète, nos clients sont fiers d'utiliser Volvo. Et notre fierté à nous, chez Volvo, c'est tout ce qui fait que nous sommes différents. C'est notre philosophie – **More care. Built in.**



*Tous nos produits ne sont pas disponibles sur tous nos marchés. Conformément à notre stratégie d'amélioration permanente, nous nous réservons le droit de modifier les spécifications et la conception sans avis préalable. Les illustrations ne représentent pas forcément la version standard de la machine.*

# **VOLVO**

**Volvo Construction Equipment**  
[www.volvoce.com](http://www.volvoce.com)

Ref. No. VOE 31 C 100 2275  
Printed in pdf 2009.04  
Volvo, Goderich

French  
GRD