

KOMATSU®

PC35MR-2

BETRIEBSGEWICHT

3.580 - 4.025 kg

MOTORLEISTUNG

21,7 kW / 29,5 PS @ 2.400 U/min

LÖFFELVOLUMEN

0,035 - 0,13 m³

PC
35MR-2



MINIBAGGER

PC35MR-2

AUF EINEN BLICK

Spitzentechnik im modernen Design

Die neuen Kurzheckbagger der Serie MR-2 sind eine Kombination aus modernster Technologie und der jahrzehntelangen Erfahrung von Komatsu. Das Ergebnis: Kompakte, vielseitige und bedienungsfreundliche Maschinen mit erstklassigen Leistungsdaten.

Kompakt und leistungsstark

Der neue Kurzheckbagger PC35MR-2 ermöglicht höchste Leistungen auch auf engstem Raum. Mit seinen kompakten Abmessungen kann er auch dort noch sicher arbeiten, wo ein herkömmlicher Bagger nicht mehr eingesetzt werden kann: zwischen Gebäuden, im Straßenbau, im Abbruch etc. Sein robuster Aufbau und die hohe Stabilität bieten höchste Sicherheit unter allen Einsatzbedingungen.

Komatsu CLSS-Hydrauliksystem

Der PC35MR-2 ist mit dem **CLSS (Closed Load Sensing System)** Hydrauliksystem ausgerüstet, d.h. einem geschlossenen Kreislauf, der durch eine Verstellpumpe gespeist wird. Dieses System ermöglicht weiche und synchrone Bewegungsabläufe und garantiert gleichzeitig maximale Produktivität und niedrigsten Kraftstoffverbrauch.

Fahrerkomfort

Trotz seiner kompakten Außenabmessungen bietet der PC35MR-2 überragenden Komfort: Ein großes Fahrerhaus, leichtgängige PPC-Bedienhebel, Schiebetur, Frontscheibe mit Gasdruckfeder, Stauraum und Ablagemöglichkeiten, Becherhalter, Kabinenbeleuchtung und optional Klimaanlage und Radio.



BETRIEBSGEWICHT
3.580 - 4.025 kg

MOTORLEISTUNG
21,7 kW / 29,5 PS @ 2.400 U/min

LÖFFELVOLUMEN
0,035 - 0,13 m³

Vielseitigkeit

Umfangreiche Ausrüstungen ermöglichen die Anpassung an alle erforderlichen Einsatzbedingungen. Ausführungen mit Kabine oder Wetterschutzdach, verschiedene Stiellängen, Gummi- oder Stahlketten und Zusatzgegengewicht stehen zur Wahl. Die 2-Wege-Zusatzhydraulik erlaubt den Betrieb von Anbaugeräten wie z.B. einem Hammer.



Wartungsfreundlich

Alle Servicestellen für die tägliche Wartung sind unter der weit zu öffnenden Motorhaube optimal erreichbar. Kraftstoff- und Hydrauliköltank sind leicht zugänglich unter der seitlichen Abdeckung angeordnet. Für den Zugang zu Hydraulikkomponenten wie Hauptsteuerventil oder Schwenkmotor kann das Fahrerhaus nach oben geklappt werden.

Die Hydraulikleitungen sind dank ORFS-Kupplungen besonders gegen Leckage geschützt und bei Bedarf leicht auszuwechseln. DT-Steckverbinder sichern zuverlässige Verbindungen für die Elektrik.

Ein 500 h Wartungsintervall für die Buchsen der Arbeitsausrüstung und das Schwenkwerk sowie ein verlängertes Motorölwechselintervall reduzieren Stillstandzeiten und Kosten.

Ablassschläuche an den Tanks ermöglichen eine tropffreie und umweltverträgliche Tankentleerung.

EIN KOMFORTABLER ARBEITSPLATZ



Ein sorgfältig und bis ins kleinste Detail durchdachtes Fahrerhaus: Ergonomisch angeordnete PPC-Bedienelemente, eine automatische Fahrstufenwahl anstelle eines Pedals im Fußraum, ein komfortabler Fahrersitz und optimale Sicht in alle Richtungen bieten dem Fahrer maximalen Komfort. Die optional erhältliche Klimaanlage sorgt für angenehme Temperaturen zu jeder Jahreszeit. Das innovative Design der Schiebetür schützt vor Beschädigung auch im beengten Einsatz und sichert einen bequemen Ein- und Ausstieg in das Fahrerhaus.

PRODUKTIV, KOMFORTABEL UND WARTUNGSFREUNDLICH

Motor

Angetrieben wird der PC35MR-2 durch einen kraftvollen und sparsamen Komatsu-Motor. Der Einsatz modernster Technologie sichert niedrigsten Verbrauch sowie geringe Geräuschpegel und Abgaswerte entsprechend den EU-Richtlinien Stufe II.



Automatic Shift Down

Einmal aktiviert, wird die Fahrgeschwindigkeit vollautomatisch entsprechend der Einsatzsituation gewählt: Maximale Fahrgeschwindigkeit beim schnellen Verfahren der Maschine oder reduzierte Fahrgeschwindigkeit, wenn höchste Zugkraft gefordert wird.



Umschaltventil Hammer/Greifer

Die 2-Wege-Zusatzhydraulik erlaubt den Betrieb von Anbaugeräten wie z.B. einem Hammer. Das Umschaltventil ist einfach erreichbar und ermöglicht ein schnelles Umschalten auf die gewünschte Zusatzfunktion.



X-förmiger Laufwerksrahmen

Der neue Laufwerksrahmen aus Stahlguss ist dank seiner X-Form extrem belastbar und verwindungssteif. Die abgerundete Form des Laufwerksrahmens und die großen Öffnungen verhindern das Ansammeln von Schmutz.

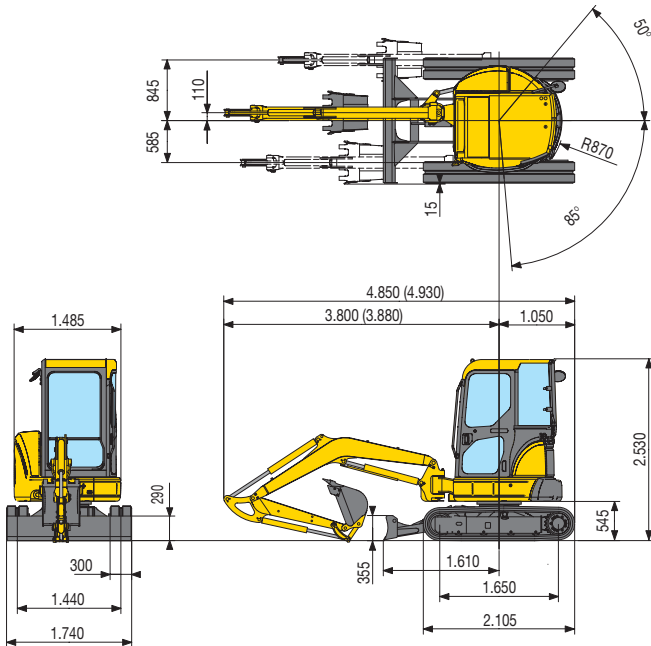


Zusatzgegengewicht

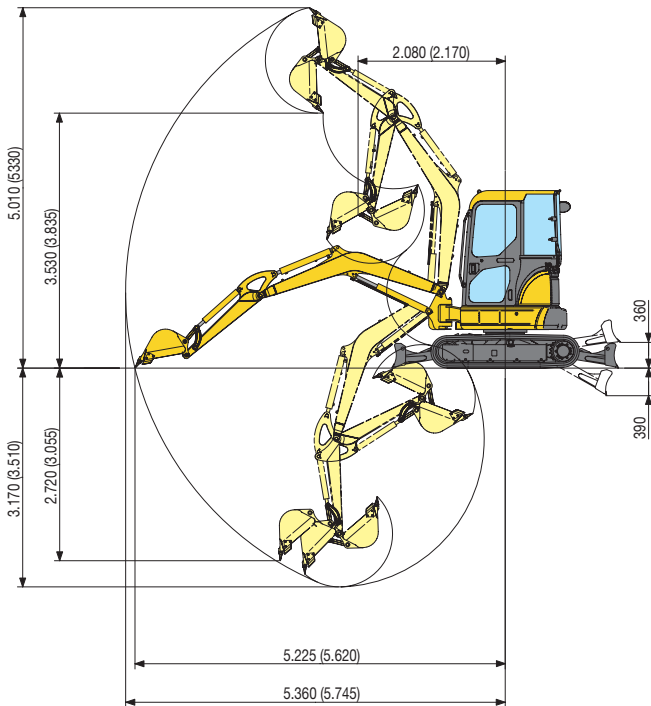
Das Zusatzgegengewicht erhöht die Stabilität und die Hubkraft der Maschine. Und wenn es einmal ganz eng wird: Durch Demontage dieses Gegengewichtes wird aus dem Kurzheckbagger PC35MR-2 sogar ein 0-Heck-Bagger!



ABMESSUNGEN & ARBEITSBEREICH



LÖFFELAUSSWAHL			
Löffelbreite mm	Volumen m ³ (ISO7451)	Gewicht kg	Anz. Zähne
300	0,035	55	2
400	0,07	65	3
500	0,095	80	4
600	0,12	90	5
650	0,13	95	5



Ausrüstung mit Kabine, Stahlketten, Zusatzgegengewicht und abgesenktem Schild

A - Ausladung B - Lasthakenhöhe

Stiellänge 1.350 mm								
B \ A	2 m		3 m		4 m		Max. Ausladung	
	Front.	360°	Front.	360°	Front.	360°	Front.	360°
3 m	/	/	/	/	(*) 750	530	(*) 750	505
2 m	/	/	(*) 1.045	825	(*) 815	525	(*) 765	430
1 m	/	/	(*) 1.380	780	(*) 925	510	(*) 780	405
0 m	(*) 2.635	1.410	(*) 1.495	755	(*) 950	485	(*) 810	420
-1 m	(*) 2.230	1.470	(*) 1.345	755	(*) 835	500	(*) 835	500

Einheit: kgf

Stiellänge 1.750 mm								
B \ A	2 m		3 m		4 m		Max. Ausladung	
	Front.	360°	Front.	360°	Front.	360°	Front.	360°
3 m	/	/	/	/	(*) 610	525	(*) 630	425
2 m	/	/	(*) 840	820	(*) 700	515	(*) 645	365
1 m	/	/	(*) 1.230	775	(*) 845	495	(*) 675	345
0 m	(*) 2.910	1.390	(*) 1.395	700	(*) 940	480	(*) 705	355
-1 m	(*) 2.565	1.395	(*) 1.410	730	(*) 900	475	(*) 745	410

Einheit: kgf

HINWEIS:

Die Angaben gemäß ISO Standard 10567. Die Hubkraftangaben beinhalten höchstens 87% der hydraulischen Hubkraft und 75% der Kipplast.

*: Die hydraulische Hubkraft wird durch die hydraulische Einrichtung begrenzt. Für die Hubleistungen nimmt man an, dass das Fahrzeug einen stabilen und gleichmäßigen Untergrund hat. Der Hebepunkt ist ein angenommener Haken hinter der Schaufel.

TECHNISCHE DATEN



MOTOR

Die neue Generation der Komatsu-Dieselmotoren entspricht den strengsten gesetzlichen Vorschriften (EU STUFE 2).

Modell.....	Komatsu 3D88E-5
Typ.....	4-Takt Niederemissionsmotor
Hubraum.....	1.642 cm ³
Bohrung × Hub.....	88 × 90 mm
Zylinderzahl.....	3
Verbrennungsverfahren.....	Direkteinspritzung
Ansaugverfahren.....	Saugmotor
Nennleistung (SAE J1349).....	21,7 kW / 29,5 PS @ 2.400 U/min
Max. Drehmoment.....	105,1 Nm @ 1.440 U/min
Kühlsystem.....	Wasserkühlung
Luftfiltertyp.....	Trockenluftfilter
Starteinrichtung.....	elektrisch, mit Vorwärmesystem



SCHWENKWERK

Antrieb mit einem Orbital-Hydraulikmotor und einreihiger, innenverzahnter Kugeldrehverbindung und zentralisierter Schmierung.

Schwenkgeschwindigkeit..... 9,0 U/min



GETRIEBE

Typ.....hydrostatisch mit zwei Geschwindigkeiten, Steuerung über 2 Bedienhebel und 2 Pedale

Hydraulikmotoren..... 2 × Axialkolbenmotor

Untersetzung..... Planetenuntersetzungsgetriebe

Max. Zugkraft..... 3.530 daN (3.600 kgf)

Fahrgeschwindigkeit..... 2,8 - 4,6 km/h



SCHILD

Typ.....Schweißkonstruktion, einteiliger Aufbau

Breite × Höhe..... 1.740 × 355 mm

Max. Hubhöhe über Boden..... 360 mm

Max. Einstechtiefe..... 390 mm



LAUFWERK

X-Rahmen mit Laufwerksrahmen in Kastenbauweise

Bodenplatten (je Seite)..... 44

Laufrollen (je Seite)..... 4

Bodenplattenbreite..... 300 mm

Bodendruck (Standard)..... 0,36 kg/cm²



HYDRAULIKSYSTEM

Typ..... Komatsu CLSS

Hauptpumpen..... Verstellpumpe + Zahnradpumpe

Max. Fördermenge..... 36,1 × 2+19,8 ltr/min

Einstellung Überdruckventile:

Arbeitsausrüstung..... 26 MPa (260 bar)

Hydraulikmotoren

Fahrerantrieb..... 2 Verstellmotoren

Schwenkmotor..... Konstantmotor

Hydraulikzylinder (Durchmesser × Länge)

Ausleger..... 80 × 585 mm

Stiel..... 75 × 595 mm

Löffel..... 65 × 490 mm

Zylinder für Schwenkausleger..... 95 × 482 mm

Schild..... 95 × 140 mm

Losbrechkraft (ISO 6015)..... 2.990 daN (3.050 kg)

Reißkraft (ISO 6015):

1.Stiel 350 mm..... 2.157 daN (2.200 kg)

1.Stiel 750 mm..... 1.814 daN (1.850 kg)

Die Arbeitshydraulik wird mittels PPC-Bedienhebeln gesteuert. Bei hochgeklappter Konsole ist die Arbeitshydraulik abgeschaltet.



ELEKTRISCHE ANLAGE

Betriebsspannung..... 12 V

Batterie..... 68 Ah

Lichtmaschine..... 40 A

Anlasser..... 2,0 kW



FÜLLMENGEN

Kraftstofftank..... 44 l

Kühlsystem..... 3,3 l

Motoröl..... 7,2 l

Hydrauliksystem..... 45 l

MINIBAGGER

STANDARDAUSRÜSTUNG

- | | | | |
|---|---|--|---|
| <ul style="list-style-type: none"> • Kippbare ROPS (ISO 3471) / FOPS (ISO 10262) Kabine mit Heizung • Schiebetür • Stahlketten | <ul style="list-style-type: none"> • 2 Fahrstufen mit "Automatic Shift Down" • 1.350 mm Stiel | <ul style="list-style-type: none"> • 2-Wege-Zusatzhydraulik, Verrohrung bis Ausleger • Planierschild | <ul style="list-style-type: none"> • Verstellbarer Fahrersitz • Auslegerzylinderschutz • Arbeitsscheinwerfer am Ausleger |
|---|---|--|---|

SONDERAUSRÜSTUNG

- | | | | |
|---|--|---|---|
| <ul style="list-style-type: none"> • Kippbares ROPS (ISO 3471) / FOPS (ISO 10262) Wetterschutzdach • Gummiketten (D) • 1.750 mm Stiel • Zusatzgegengewicht (D) • Klimaanlage | <ul style="list-style-type: none"> • Komatsu-Löffel (300 - 700 mm) • Grabenräumlöffel 1.300 mm • Zusatzhydraulik-Verrohrung bis Stielmitte, mit hydr. Schnellkupplungen (D) • Absperrhahn für Löffelzylinder | <ul style="list-style-type: none"> • Sicherheitsventil für Ausleger, Stiel und Schild • Überlastwarneinrichtung • Fahralarm • Rundumleuchte | <ul style="list-style-type: none"> • Bioöl • Rückspiegel, seitlich • Arbeitsscheinwerfer auf Kabine/ Wetterschutzdach • Front- und Dachschutzgitter |
|---|--|---|---|

(D) Standardumfang für deutschen Markt



Manufacturer: Komatsu Utility Europe

Head Office · via Atheste 4 · 35042 Este (Padova) - Italy

Tel. +39 0429 616111 · Fax +39 0429 601000 · www.komatsueurope.com · utility@komatsu.it

KOMATSU®

Komatsu Europe International NV

Mechelsesteenweg 586
B-1800 VILVOORDE (BELGIUM)
Tel. +32-2-255 24 11
Fax +32-2-252 19 81
www.komatsueurope.com

WGSS003002 02/2005

Materials and specifications are subject to change without notice.

KOMATSU® is a trademark of Komatsu Ltd. Japan.