



Tecnologia per passione.

TRANSCAR

25-28-33
40-60-70





Tecnologia per passione.



passion

TRANSCAR

25-28-33
40-60-70

gamma gamme

Una gamma completa di trattrici con pianale e macchine operatrici.

La gamma Goldoni Transcar è pensata per soddisfare le esigenze specifiche di chi lavora in montagna ed ha necessità di una macchina adibita soprattutto al trasporto. Con un'ampia gamma di motorizzazioni da 22 a 66 cavalli di potenza, il raffreddamento ad aria oppure ad acqua, la possibilità di scelta delle ruote sterzanti o di una macchina articolata, Goldoni offre la più completa gamma presente sul mercato. L'allestimento di serie che comprende, tra l'altro, l'arco di sicurezza abbattibile (contro il ribaltamento), la griglia di protezione del conducente, la frenatura idraulica, lo sterzo idrostatico ed il bloccaggio differenziale su entrambi gli assi, rende le macchine della serie Transcar sicure ed affidabili in ogni situazione. Le dotazioni a richiesta comprendono la cabina di guida insonorizzata ed il pianale di carico con ribaltamento idraulico trilaterale, disponibile in diverse dimensioni sia in lunghezza che in larghezza per soddisfare le più svariate esigenze di lavoro e di spazio.

Une gamme complète de tracteurs avec caisson.

La gamme Goldoni Transcar est conçue pour répondre aux exigences spécifiques de ceux qui travaillent en montagne et qui ont besoin en particulier d'une machine pour le transport. Avec une ample gamme de motorisations allant de 22 à 66 chevaux de puissance, le refroidissement par air ou par eau, la possibilité de choisir les roues directrices ou la machine articulée, Goldoni offre la gamme de tracteur la plus complète présente sur le marché. L'équipement de série comprenant, entre autre, l'arceau de sécurité rabattable (contre le retournement), la grille de protection du conducteur, le freinage hydraulique, la direction hydrostatique et le blocage différentiel sur les deux essieux, rend les machines de la série Transcar sûres et fiables dans toute situation. Les options sur demande comprennent la cabine de conduite insonorisée et le plateau de chargement à basculement hydraulique trilatéral, disponible en différentes dimensions, aussi bien en longueur qu'en largeur pour satisfaire les exigences les plus diverses de travail et d'espace.



Transcar 25



Transcar 40



Transcar 60



Tecnologia per passione.

il vero punto di

FORZA

le véritable point fort

Made in Italy

Motori potenti,
fino a 66 CV

*Moteurs puissants,
jusqu'à 66 Ch*

Basso baricentro, frenatura integrale,
sterzo idrostatico

*Centre de gravité bas, freinage sur les qua-
tre roues, direction hydrostatique*



Multi
UTILITY
vehicle

pass



TRANSCAR

25-28-33
40-60-70

Omologata fino a 4500 Kg di peso complessivo a pieno carico (60-70). Pianale di carico rinforzato, con ribaltamento trilaterale

Homologuée jusqu'à 4500 Kg de poids total autorisé en charge (60-70). Plateau de chargement renforcé, avec basculement trilatéral

Comfort elevato grazie alla piattaforma integrata su silent blocks

Confort élevé grâce à la plate-forme intégrée sur silent blocks



1 Raccogliforaggio: Transcar permette di compiere questa operazione in zone dov'è praticamente impossibile con qualsiasi altro tipo di macchina, operando sempre in completa sicurezza e comfort.

Ramasse-fourrage: Transcar permet d'effectuer cette opération dans les zones où cela serait pratiquement impossible avec tout autre type de machine, et ce dans des conditions de sécurité totale et d'excellent confort.



2 Preparazione dei terreni: dove lo spargimento di fertilizzanti è fondamentale, Transcar Goldoni è una compagna di lavoro insostituibile grazie alla possibilità di installare una botte spandiquami oppure un cassone attrezzato come spandiletame.

Préparation du terrain: lorsque l'épandage des fertilisants est fondamental, Transcar Goldoni devient un compagnon irremplaçable grâce à la possibilité d'y adapter une tonne à lisier ou un épandeur de fumier.



3 Movimentazione e trasporto dei tronchi: lavoro tipico di chi opera in montagna ed in collina, che può essere fatto applicando un verricello molto pratico e funzionale alla Transcar.

Manutention et transport des troncs: une activité typique de ceux qui travaillent en montagne et en colline, qui peut être effectuée en adaptant un treuil très pratique et fonctionnel à votre Transcar.



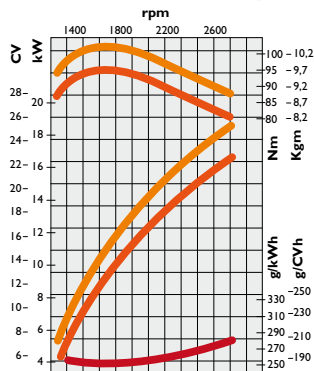
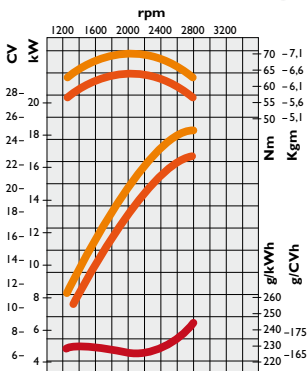
Tecnologia per passione.



A



B



motori

moteurs

Motori potenti ed affidabili.

La serie Transcar monta, nei modelli fino a 37 CV, motori 2 o 3 cilindri (A e B) raffreddati ad aria o ad acqua che hanno dimostrato sul campo affidabilità e durata nel tempo, dando anche garanzia di ottime prestazioni. Nei modelli a 48 ed a 66 CV sono invece presenti motori (C e D) ad iniezione diretta raffreddati ad acqua, rispettivamente a 3 cilindri aspirati e turbo, che garantiscono ottime prestazioni, contenuta rumorosità e ridotti consumi. Questi motori, studiati per offrire risultati brillanti grazie all'ottimizzazione del rapporto potenza/coppia, sono in grado di erogare la coppia massima già a partire da un regime di giri estremamente basso.

Moteurs puissants et fiables.

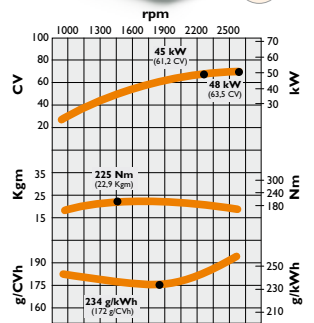
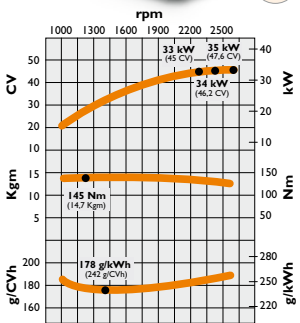
La série Transcar monte, sur les modèles jusqu'à 37 Ch, des moteurs à 2 ou 3 cylindres (A et B) refroidis par air ou par eau qui ont fait preuve sur le champ de fiabilité et durée dans le temps, en donnant aussi la garantie d'excellentes performances. Les modèles à 48 et 66 Ch sont par contre animés par des moteurs (C et D) à injection directe refroidis par eau, respectivement à 3 cylindres aspirés et turbo, qui garantissent d'excellentes performances, un niveau sonore bas des consommations réduites. Conçus pour offrir des résultats brillants grâce à l'optimisation du rapport puissance/couple, ces moteurs sont en mesure de fournir le couple maximum déjà à partir d'un régime de tours extrêmement bas.



C



D



trasmissione

transmission

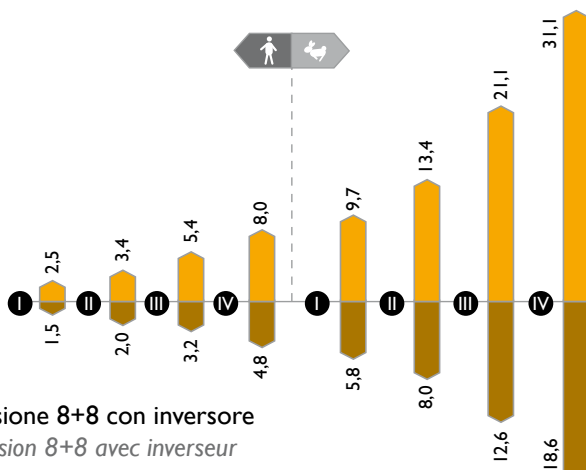
Trasmissioni robuste e complete.

Notevole è la varietà delle trasmissioni a disposizione, dalla robusta ed affidabile 6+3 della versione 25 alla moderna trasmissione 8+8 sincronizzata delle Transcar 40, 60 e 70 che permettono di avere sempre a disposizione la velocità giusta per ogni tipo di lavoro.

Transmissions robustes et complètes.

La variété des transmissions disponibles est considérable: de la robuste et fiable 6+3 de la version 25 à la moderne transmission 8+8 synchronisée des Transcar 40, 60 et 70 qui permettent d'avoir toujours à disposition le bon rapport pour chaque travail à effectuer.

Trasmissione 8+8 con inversore
Transmission 8+8 avec inverseur



TRANSCAR

25-28-33
40-60-70

technologie

passion

Il punto di riferimento nelle

trattrici

con pianale.

Le point de référence des véhicules utilitaires.

LEGENDA LÉGENDE

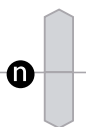
Le velocità sono espresse in Km/h
Les vitesses sont exprimé en Km/h

Velocità riferita al modello Transcar 70
Vitesse rapportée au modèle Transcar 70

 marce normali/vitesses normales

 marce veloci/vitesses rapides

numero marcia
n.bre vitesse



marcia avanti
vitesse avant

marcia indietro
vitesse arrière

www.goldoni.com



Tecnologia per passione.

Telaio e impianto di frenatura

châssis et circuit de freinage



Robusta e sicura.

La Transcar è costruita attorno ad un telaio portante che la rende estremamente forte e stabile. Inoltre, le quattro ruote motrici ed il baricentro basso, il passo ridotto, i robusti snodi e la frenatura idraulica sulle 4 ruote con doppio circuito separato garantiscono il controllo ottimale del mezzo anche nelle condizioni di lavoro più critiche.

Robuste et sure.

La gamme Transcar est construite autour d'un châssis portante qui la rend extrêmement forte et stable. Les quatre roues motrices et le centre de gravité bas, l'empattement réduit, les articulations robustes et le freinage hydraulique sur les 4 roues à double circuit séparé garantissent le contrôle optimal du moyen même dans les conditions de travail les plus difficiles.

Assetto di guida ottimale (baricentro basso, oscillazione telaio 16°)

Condition de conduite optimale (centre de gravité bas, oscillation du châssis 16°)

Robusto snodo centrale nella versione SN per migliore aderenza

Articulation centrale robuste dans la version SN pour une meilleure adhérence

Assali rinforzati

Essieux renforcés



Tecnologia per passione.
Technology
Technologie pour passion.

TRANSCAR

25-28-33
40-60-70

Ampio angolo di sterzata.

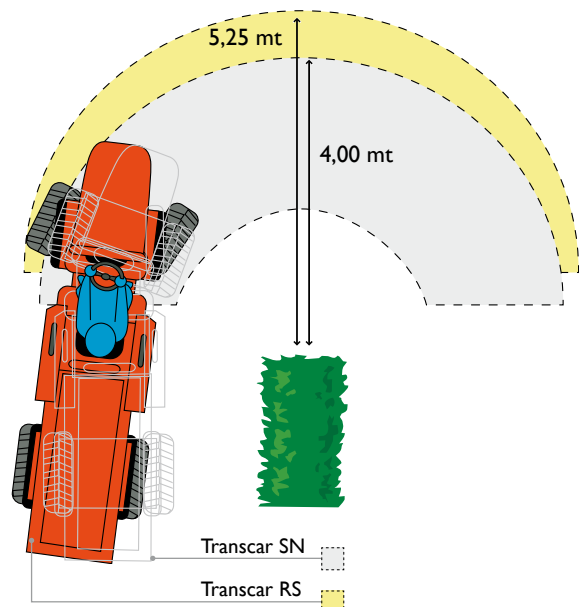
Lo sterzo delle Transcar è di tipo idrostatico. Il raggio di sterzata, eccezionale nella versione snodata, raggiunge i 4 metri e permette una grande manovrabilità nel lavoro, consentendo un grande risparmio in manovre, consumi e tempo. Nella versione RS, la particolare configurazione dell'assale anteriore consente di raggiungere grandi angoli di sterzata, fino ai 50 gradi.

Ample rayon de braquage.

La direction des Transcar est de type hydrostatique. Le rayon de braquage, exceptionnel dans la version articulée, arrive jusqu'à 4 mètres et permet une excellente manœuvrabilité pendant le travail qui réduit considérablement le nombre des manœuvres, les consommations et les temps. Dans la version RS, la configuration particulière de l'essieu avant permet d'atteindre des angles de braquage importants, allant jusqu'à 50 degrés.



sterzo direction



Trazione a prevalenza sull'anteriore per una migliore tenuta di strada

Traction surtout à l'avant pour améliorer la tenue de la route





Tecnologia per passione.

espace, confort et sécurité spazio, comfort e **sicurezza**



Pensate per chi le conduce.

Le trattrici con pianale della serie Transcar sono state progettate impiegando le più moderne tecnologie provenienti dal settore dei trattori agricoli: la piattaforma integrale, completamente isolata, montata su silent-block per il contenimento della rumorosità e delle vibrazioni, permette a queste macchine sia quando sono equipaggiate di cabina di guida che quando ne sono sprovviste, di mantenere la soglia di rumore nei limiti di legge. Ciò si traduce in un comfort di guida di tipo automobilistico sia su strada che in alta montagna, in ogni condizione atmosferica e stagione.



Conçus pour ceux qui les conduisent.

Les tracteurs à plateau de la série Transcar ont été projetés en utilisant les technologies les plus modernes adoptées dans le secteur des tracteurs agricoles. La plate-forme intégrale, entièrement isolée et montée sur silentbloks pour réduire le niveau sonore et les vibrations, permet à ces machines, aussi bien avec cabine de conduite que sans, de maintenir le niveau sonore au-dessous des limites fixées par la loi. Cela se traduit en un confort de conduite semblable à celui d'une voiture, aussi bien sur la route qu'à la montagne, dans toute condition atmosphérique et de saison.



TRANSCAR

25-28-33
40-60-70

- + Piattaforma integrale sospesa su silent block
Plate-forme intégrale suspendue sur silentblocs
- + Completa strumentazione digitale
Instrumentation complète digitale
- + Disponibilità della cabina insonorizzata che garantisce grande visibilità
Disponibilité de la cabine insonorisée qui garantit une grande visibilité
- + Comfort di guida superiore, disposizione ergonomica dei comandi
Confort de conduite amélioré, disposition ergonomique des commandes





Tecnologia per passione.



pianale di carico

caissons

- +** Maggiore portata (fino a 4500 Kg)
Portée accrue (jusqu'à 4500 Kg)
- +** Ribaltamento trilaterale idraulico
Basculement trilatéral hydraulique
- +** Sponde robuste, del tipo nervato ed intercambiabili
Ridelles robustes, de type nervuré et interchangeables
- +** Maggiore resistenza nel tempo alla corrosione
Plus grande résistance dans le temps à la corrosion

Robustezza e grande capacità di carico.

I pianali di carico della serie Transcar sono disponibili in diverse lunghezze (dai 220 ai 270 cm) e larghezze (dai 130 ai 150 cm) per una portata che arriva a toccare i 4500 Kg di peso complessivo a pieno carico. Tutti i pianali sono dotati di dispositivo idraulico di ribaltamento trilaterale. Inoltre, grazie al particolare ciclo di trattamento e finitura superficiale dei componenti adottato da Goldoni, che si sviluppa su 5 fasi comprendenti quella di fosfatazione e cataforesi, i pianali della serie Transcar sono garantiti per una lunga durata nel tempo.

Robustesse et grande capacité de chargement.

Les caissons de la série Transcar sont disponibles en différentes longueurs (de 220 à 270 cm) et largeurs (de 130 à 150 cm) pour une portée pouvant atteindre un poids total à pleine charge de 4500 Kg. Tous les caissons sont équipés de dispositif hydraulique de basculement trilatéral. Grâce au cycle de traitement et de finition superficielle des composants adopté par Goldoni, qui se développe en 5 phases comprenant celle de phosphatation et de cataphorèse, les caissons de la série Transcar sont garantis pour durer longtemps.



finitura dei componenti

traitement et finition du caisson

- 1 STEP:** Fosfatazione/Phosphatation
- 2 STEP:** Cataforesi/Cataphorèse
- 3 STEP:** Cottura a forno 190°/Cuisson au four à 190°
- 4 STEP:** Verniciatura a polvere poliester
Application vernis aux poudres polyester
- 5 STEP:** Cottura a forno 180°/Cuisson au four à 180°

TRANSCAR

25-28-33
40-60-70

dimensioni del pianale di carico

dimensions du caisson

	Transcar 25		Transcar 28		Transcar 33		Transcar 40		Transcar 60		Transcar 70	
	SN	RS	SN	RS	SN	RS	SN	RS	SN	RS	SN	RS
cm	220x130x35	220x150x35	220x130x35	220x150x35	220x130x35	220x150x35	240x130x40	270x150x40	240x130x40	270x150x40	240x130x40	270x150x40
cm	220x150x35		220x150x35		220x150x35		240x150x40		240x150x40		240x150x40	



Tecnologia per passione.
Technology
Technologie pour passion.



Tecnologia per passione.

		Transcar 25 (SN & RS)	Transcar 28 (SN & RS)	Transcar 33 (SN & RS)	Transcar 40 (SN & RS)	Transcar 60 (SN & RS)	Transcar 70 (SN & RS)	
Motore Moteur	Tipo/Type	Diesel/Diesel		Diesel, Step 3/Diesel, Step 3		Diesel iniez. diretta, Step 3 Diesel inj. directe, Step 3		
	Potenza/regime nominale Puissance/régime nominal	kW(CV) giri/l' n°-tr/mn	16 (22) 3000	18 (25) 2800	25 (34) 2800	27 (37) 2800	35 (48) 2600	48,6 (66) 2600
	Cilindri/n.bre Cylindres	n°	2		3		3 turbo intercooler	
	Raffreddamento/Refroidissement		Aria/Air		Acqua/Eau			
	Cilindrata/Cylindrée	cm ³	954	1248	1551	1649	2082	2082
	Riserva di coppia/Réserve de couple		15%	12%	14%	14%	13%	35%
	Capacità serbatoio/Cap. du réservoir	lt	38	38	38	38	38	38
Trasmissione Transmission	Cambio tipo/Type		Ingranaggi scorrevoli con innesto facilitato À baladeurs. Enclenchement aisé	Sincronizzato ad ingranaggi sempre in presa Synchronisée avec engrenages toujours en prise				
	N° marce/n.bre Rapports		6+3	8+4		8+8		
	Frizione cambio Embrayage transmission		Monodisco a secco, con smorzatore torsionale/Monodisque à sec avec amortisseur torsionnel					
	Inversore/Inverseur		/	/	/	Si/Oui	Si/Oui	Si/Oui
	Bloccaggio differenziale Blocage différentiel		Post. meccanico AR à com. mécanique	Post. a comando idraulico AR à commande hydraulique	A comando idraulico su entrambi gli assi Blocage sur les deux essieux à commande hydraulique			
	Velocità/Vitesse	Km/h	30			40		
	Trazione/Traction		4 ruote motrici con possibilità di disinserire la trazione posteriore tramite comando meccanico 4 roues motrices avec possibilité de desengancher la traction arrière par commande mécanique					
Freni e Sterzo Freins et Direction	Freno di servizio/Freins de service	Azionati idraulicamente ed agenti sulle 4 ruote con doppio circuito separato. Masse frenanti tipo tamburo autocentranti Freins hydrauliques à tambour agissant sur les 4 roues avec double circuit séparé						
	Freno di soccorso e stazionamento Freins de stationnement et de secours	Agente sulle masse frenanti posteriori. Comando meccanico completamente indipendente dal freno di servizio Agissant sur les freins arrière. Commande mécanique complètement indépendant des freins de service						
	Tipo di sterzo/Type de direction	Idrostatico/Hydrostatique						
	Raggio di sterzata/Rayon de braquage	m	SN: 4 - RS: 5,25			SN: 4,25 - RS: 5,50		
PTO posteriore PDF arrière	Tipo standard/Type	Posteriore 540 g/l'; senso di rotazione antiorario. Profilo 26 UNI 220 Arrière 540 tr/mn; rotation inverse. Profile 26 UNI 220			Posteriore 540 g/l'; senso di rotazione orario. Profilo 1" 3/8 Arrière 540 tr/mn; rotation horaire. Profile 1" 3/8			
	Tipo a richiesta/En option	Posteriore 540 g/l'; senso di rotazione orario. Profilo 1" 3/8 DIN 9611/A Arrière 540 tr/mn; rotation horaire; profile 1" 3/8 DIN 9611/A			/			
	Frizione/Embrayage	7,5"	8,5"		11"			
	Comando/Commande	A pedale con comando meccanico/Mécanique						
Impianto elettrico Système électrique	Tensione/Tension	Volts	12					
	Batteria/Batterie	A/h	80					
Cabina e Posto guida Cabine et Poste de conduite	Piattaforma Plate-forme	Su supporti antivibranti Sur silentbloks			Integrale, su supporti antivibranti Intégrale, sur silentbloks			
	Roll bar abbattibile/Arceau de sécurité	Si/Oui						
	Griglia protezione conducente Grille protection conducteur	Si/Oui						
	Poltroncina di guida/Fauteuil de conduite	Regolabile in senso orizzontale e verticale, montata su sospensione elastica omologata Réglable dans le sens horizontal et vertical, montée sur une suspension élastique homologuée						
	Strumentazione/Instrumentation	Analog/Analog		Analogico-digitale/Analogique-digitale				
		Disponibilità di tutte le spie di controllo previste dalle normative per la circolazione su strada Complète avec tous les indicateurs prévus pour la circulation routière						
	Cabina riscaldata/Cabine réchauffée	/	/	Si/Oui RS	Si/Oui RS	Si/Oui RS	Si/Oui RS	
Portellone anteriore apribile Hayons AV ouvrants	/	/	Si/Oui RS	Si/Oui RS	Si/Oui RS	Si/Oui RS		
Traino Remorquage	Gancio posteriore Crochet de traction AR	Cat. B						
	Massa rimorchiabile Poids max de remorquage	Kg	3800	3800	3800	4800	5010	5010

Questo depliant riproduce immagini ed informazioni aggiornate al momento di andare in stampa. Illustrazioni, descrizioni e caratteristiche contenute nel presente documento si intendono a titolo puramente indicativo e non hanno valore in sede contrattuale. In tal senso fa testo unicamente il listino prezzi in vigore alla data di acquisto della trattoria. Goldoni S.p.A. si riserva la possibilità di apportare, in ogni momento e senza preavviso, variazioni ed aggiornamenti ai modelli illustrati nel presente depliant. Tutti i diritti sono riservati. È vietata la riproduzione parziale e totale di questo documento senza consenso scritto di Goldoni S.p.A.

Ce dépliant reproduit des images et des informations mises à jour au moment de passer sous presse. Les illustrations, descriptions et caractéristiques contenues dans ce document sont fournies à titre purement indicatif et n'ont aucune valeur contractuelle. En ce sens, seul le tarif en vigueur à la date d'achat du tracteur fait foi. Goldoni S.p.A. se réserve le droit de modifier et de mettre à jour, à tout moment et sans préavis, les modèles illustrés dans le présent dépliant. Tous droits réservés. La reproduction partielle et totale de ce document est interdite sans autorisation écrite de Goldoni S.p.A.

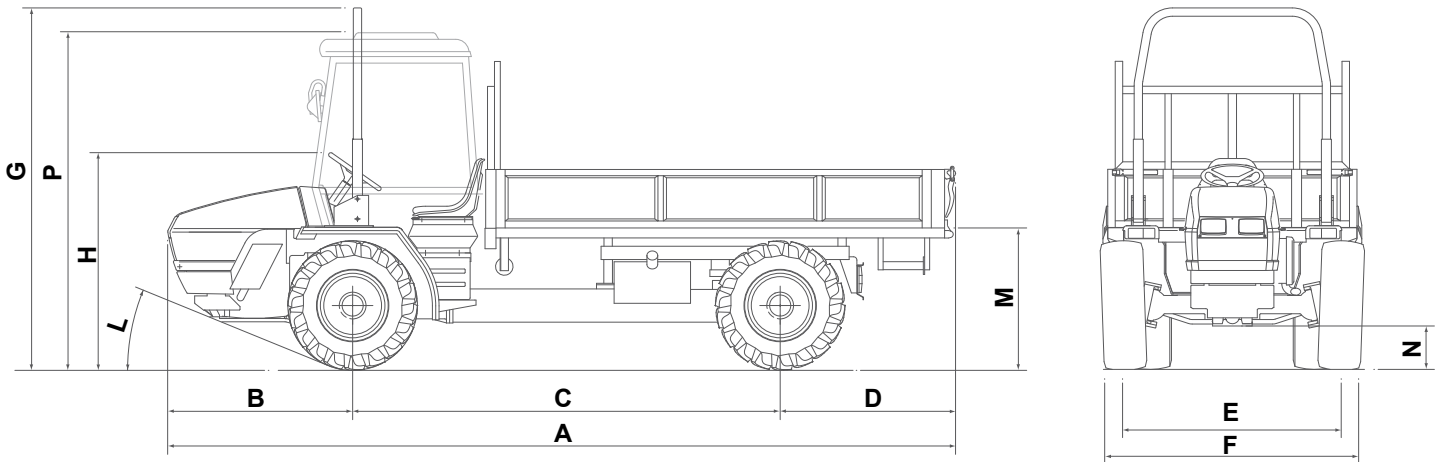
Optional

TRANSCAR

25-28-33
40-60-70

caratteristiche tecniche

fiche technique



		Transcar 25		Transcar 28		Transcar 33		Transcar 40		Transcar 60		Transcar 70		
		SN	RS	SN	RS	SN	RS	SN	RS	SN	RS	SN	RS	
Dimensioni Dimensions	A	mm	4110	4110	4110	4110	4210	4210	4490	4790	4600	4900	4600	4900
	B	mm	1015	1015	1015	1015	1115	1115	1130	1130	1240	1240	1240	1240
	C	mm	2050	2050	2050	2050	2050	2050	2280	2580	2280	2580	2280	2580
	D	mm	1045	1045	1045	1045	1045	1045	1080	1080	1080	1080	1080	1080
	E	mm	1040 - 1185	1155 - 1215	1040 - 1185	1155 - 1215	1040 - 1185	1155 - 1215	1170 - 1235	1255 - 1275	1170 - 1235	1255 - 1275	1170 - 1235	1255 - 1275
	F	mm	1270 - 1500	1390 - 1500	1270 - 1500	1390 - 1500	1270 - 1500	1390 - 1500	1440 - 1560	1490 - 1550	1440 - 1560	1490 - 1560	1440 - 1560	1490 - 1560
	G	mm	2025	2025	2025	2025	2025	2025	2160	2160	2160	2160	2160	2160
	H	mm	1290	1290	1290	1290	1290	1290	1310	1310	1310	1310	1310	1310
	L		22°	22°	22°	22°	20°	20°	20°	20°	20°	20°	20°	20°
	M	mm	875	875	875	875	875	875	860	860	860	860	860	860
	N	mm	265	265	265	265	265	265	265	265	265	265	265	265
P	mm	/	1975	/	1975	/	1975	/	2020	/	2020	2020	2020	

		anteriore e posteriore/avant et arrière											
Pneumatici a disposizione Pneus		10,0/75×15,3" (10 tele / 10 plies)											

Pesi Poids*	pieno carico plein charge		Kg	3500		3500		4000		4500		4500		4500		
	a vuoto poids net	●		Kg	1520	1550	1520	1550	1610	1630	1670	1880	1770	1940	1770	1940
		●		Kg	/	/	/	/	/	1860	/	1970	/	2020	/	2020

● Omologate per la circolazione su strada come trattrici con pianale di carico.
Approuvé pour la circulation routière.

● Peso con telaio di sicurezza.
Avec arceau de sécurité.

* Si intendono con pianale di carico.
Poids avec caisson.

● Peso con cabina.
Avec cabine.

assistenza

La Goldoni si avvale del servizio fornito dai suoi concessionari e dalle rispettive officine autorizzate presenti su tutto il territorio. Per informazioni sui servizi di assistenza forniti o per ricevere assistenza contattate il vostro Concessionario di zona. La lista completa è disponibile sul sito internet www.goldoni.com

Service après vente

Goldoni fait appel au service fourni par ses concessionnaires et par les ateliers autorisés présents sur tout le territoire. Pour informations sur les services après vente fournis ou pour recevoir assistance, contactez votre Concessionnaire de zone. La liste complète est disponible sur le site internet www.goldoni.com

finanziamenti

Finanziate il vostro trattore Goldoni con Agos Ducato*



* Messaggio pubblicitario con finalità promozionale. Per ulteriori informazioni e condizioni contrattuali si rinvia agli Avvisi e Fogli Informativi a disposizione presso i punti vendita. Salvo approvazione Agos Ducato.

Supplier to
JOHN DEERE
since 1986



Tecnologia per passione.

Goldoni S.p.A.
Via Canale, 3
41012 Migliarina di Carpi
Modena, Italy
tel. +39 0522 640 111
fax +39 0522 699 002
www.goldoni.com

Goldoni France
Route de Bourg-Saint-Andéol
26700 Pierrelatte, France
tél. +33 04 75 54 77 00
fax +33 04 75 54 81 40
goldonifrance@wanadoo.fr
www.goldoni.com

Goldoni consiglia lubrificanti originali
Goldoni conseille lubrifiants originaux



Riv. autorizzato
Rev. autorisé