

WINBULL YAMAGUCHI

RAUPENDUMPER CRAWLER DUMPER DUMPER SUR CHENILLES



WB06DB α



WB06DHL α



WB07 β



WB12 β



WB18 β

QUALITY
PRODUCTS
FROM
JAPAN



YUASA
since 1666



WB06DB alpha
Ohne Fahrersitz
Walk behind type
Sans siège du conducteur



*Produkte für Nicht-EU-Länder
Products for non-EU countries*

WB07 alpha
mit Fahrersitz
Ride-on type
Avec siège du conducteur



**Niedrige Abgasemission
Niedriger Geräuschpegel
Niedrige Betriebskosten
Geringer Wartungsaufwand
Geringe Vibration**



WB06DHL α
Ohne Fahrersitz
Walk behind type
Sans siège du conducteur



- Hydrostatisches Getriebe (HST)
- Hydrostatic transmission (HST)
- Transmission hydromécanique (HST)



WB07 β
mit Fahrersitz
Ride-on type
Avec siège du conducteur



- Erstklassiger japanischer Motor
- First-class Japanese engine
- Moteurs japonais de qualité supérieure



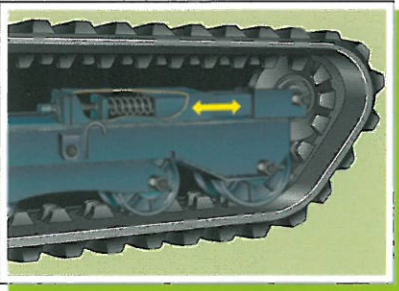
WB12 β
mit Fahrersitz
Ride-on type
Avec siège du conducteur
HST



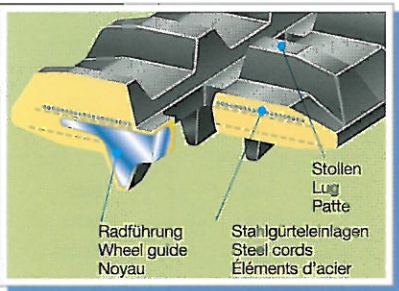
Faltbare ROPS
Foldable ROPS
Arceau de sécurité repliable de type ROPS

Low emissions
Low noise level
Low running cost
Low maintenance
Low vibration

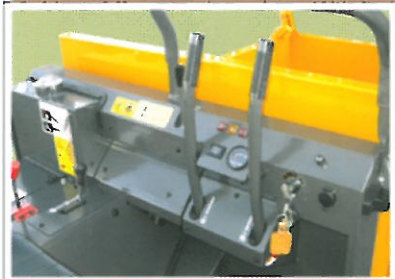
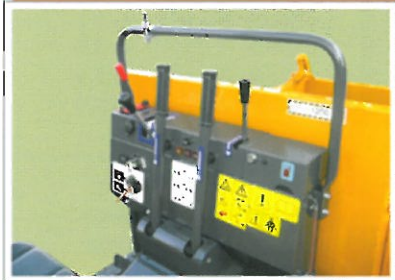
Emission très faible
Niveau sonore très faible
Coûts de fonctionnement réduits
Temps de maintenance réduit
Vibration faible



- Federbelasteter automatischer Kettenspanner
- Spring loaded automatic tension bolt
- Tendeur de chenille automatique à ressorts



- Gummiketten für den Schwerlastbetrieb
- Heavy duty rubber crawler
- Chenilles en caoutchouc pour des charges lourdes



- Geräumiger Fahrerplatz
- Spacious operator's area
- Place spacieux pour conduire



- Pendelnde Laufrollen
- Under roller / bogie type
- Galets inférieurs flottants



- Kühlmittel-Temperaturanzeige
- Coolant temperature gauge
- Une jauge de température du liquide de refroidissement



WB18β
 mit Fahrersitz
 Ride-on type
 Avec siège du conducteur
HST

**SPEZIFIKATION
SPECIFICATIONS**

CARACTÉRISTIQUES TECHNIQUES

- OD: Öl-Luftgekühlter Dieselmotor
- LD: Wassergekühlter Dieselmotor
- Max. Leistung
- Installierte Leistung

- OD: Oil & Air-cooled Diesel Engine
- LD: Liquid-cooled Diesel Engine
- Max. output
- Installed engine power

- OD: Moteur diesel refroidi par huile et air
- LD: Moteur diesel refroidi par eau
- Puissance max.
- Puissance du moteur

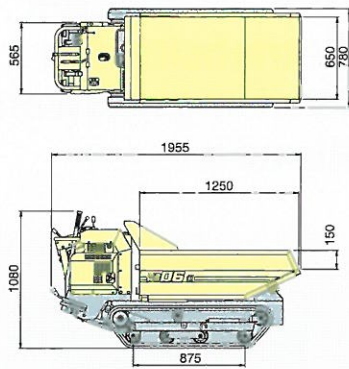
Typ	Model	Type	WB06DB α	WB06DHL α	WB07 β	WB12 β	WB18 β
Maschinengewicht (kg)	Machine weight (kg)	Poids en marche (kg)	330	465	510	885	1,200
Max. Ladekapazität (kg)	Max. loading capacity (kg)	Poids utile max. (kg)	600	700	700	1,200	1,800
Ladevolumen (m ³)	Deck body capacity (m ³)	Capacité de benne (m ³)	0.24	0.24	0.30	0.40	0.64
Getriebe	Transmission	Transmission	Mechanisch Mechanical Mécanique	Mechanisch Mechanical Mécanique	Mechanisch Mechanical Mécanique	HST+Mechanisch HST+Mechanical HST+Mécanique	HST+Mechanisch HST+Mechanical HST+Mécanique
Fahrgeschwindigkeit im jeweiligen Gang [Vorwärts] [Rückwärts]	Traveling speed Number of shift change [Forward] [Reverse]	No Vitesses Vitesses en avant Vitesses en arrière	3 2	3 2	3 3	2 2	2 2
Vorwärts (km/h) 1 2 3	Forward (1st) (2nd) (3rd) (km/h)	Vitesses en avant (km/h) 1 2 3	1.2 (1.6) 2.4 (3.1) 3.8 (5.0)	1.4 (1.8) 2.7 (3.5) 4.4 (5.7)	1.4 (1.6) 2.7 (3.2) 4.4 (5.2)	0~3.2 (0 ~ 3.8) 0~5.8 (0 ~ 6.9) -	0~2.4 (0 ~ 3.3) 0~5.3 (0 ~ 7.4) -
Rückwärts (km/h) 1 2 3	Reverse (1st) (2nd) (3rd) (km/h)	Vitesses en arrière (km/h) 1 2 3	1.1 (1.5) 2.3 (3.0) -	1.3 (1.7) 2.6 (3.4) -	1.3 (1.6) 2.6 (3.1) 4.3 (5.0)	0~2.1 (0 ~ 2.5) 0~3.9 (0 ~ 4.7) -	0~1.7 (0 ~ 2.3) 0~3.7 (0 ~ 5.0) -
Motor Typ	Engine Type	Moteur Modèle	• OD KUBOTA OC60	• OD KUBOTA OC60	• OD KUBOTA OC60	• LD KUBOTA Z482	• LD KUBOTA D902
Anzahl Zylinder Leistung (kW) Starteinrichtung	No. of Cylinder Output (kW) Starting method	No cylindre Puissance max. (kW) Démarreur	1 • 3.7 • (4.4) Elektr Electric Électrique	1 • 3.7 • (4.4) Elektr Electric Électrique	1 • 4.1 • (4.4) Elektr Electric Électrique	2 • 8.3 • (9.5) Elektr Electric Électrique	3 • 11.6 • (16.1) Elektr Electric Électrique
Hauptabmessungen (mm)	Machine Dimension (mm)	Dimensions (mm)					
Gesamtlänge	Overall length	Longueur hors tout	1,955	1,980	2,360	2,640	2,955
Gesamtbreite	Overall width	Largeur hors tout	780	725	880	950	1,330
Gesamthöhe	Overall height	Hauteur hors tout	1,080	1,090	1,960	2,015	2,230
Bodenfreiheit	Ground clearance	Garde au sol	125	125	130	145	195
Kettenabstand mittig	Crawler center dist.	Distance des chenilles des cotés intérieurs	580	545	620	720	950
Kettenabstand außen	Crawler outside dist.	Distance des chenilles des cotés extérieurs	780	725	820	950	1,230
Muldenabmessungen (mm)	Deck body Dimension (mm)	Dimensions de la benne basculante (mm)					
Gesamtlänge	Overall length	Longueur hors tout	1,250	1,250	1,250	1,470	1,660
Gesamtbreite	Overall width	Largeur hors tout	650	650	820	855	1,200
Gesamthöhe	Overall height	Hauteurs hors tout	350	350	350	320	320
Bodenabstand	Floor height	Distance au sol	425	500~1430	465	620	670
Ausschütthöhe	Tipping height	Hauteur de basculement	-	1320	-	-	-
Unterwagen (mm)	Under carriage (mm)	Châssis (mm)					
Bodenberührungslänge	Ground contact length	Longueur sur sol	875	875	980	1,180	1,315
Kettenbreite	Crawler width	Largeur des chenilles	200	180	200	230	280
Kippsystem	Dumping type	Système de basculement	Hydraulisch Hydraulic Hydraulique	Hydraulisch Hydraulic Hydraulique	Hydraulisch Hydraulic Hydraulique	Hydraulisch Hydraulic Hydraulique	Hydraulisch Hydraulic Hydraulique
Hydr. Kipprichtung	Dumping direction	Direction de basculement	Vorwärts Forward En avant (vorwärts)	Vorwärts / Heben & Klippen One (1) side / Lift & Dump en avant / lever & basculer	Vorwärts Forward En avant (vorwärts)	3 Seiten Three side Trois cotés (3 Seiten)	3 Seiten Three side Trois cotés (3 Seiten)
Lenkbremse	Steering brakes	Frein de direction	Backenbremse Internal expanding type Frein à mâchoires	Backenbremse Internal expanding type Frein à mâchoires	Backenbremse Internal expanding type Frein à mâchoires	Nasse Lamellenbremse Wet multi-plate type Frein à disques multiple dans un bain d'huile	Nasse Lamellenbremse Wet multi-plate type Frein à disques multiple dans un bain d'huile

Die Firma behält sich das Recht vor, Änderungen der Spezifikation ohne vorherige Veröffentlichung vorzunehmen.

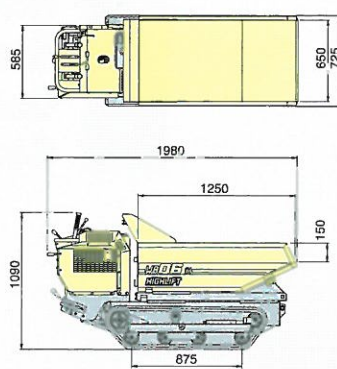
The company reserves the right to change specifications without notice.

Nous nous réservons le droit de changer les spécifications sans Pré-information.

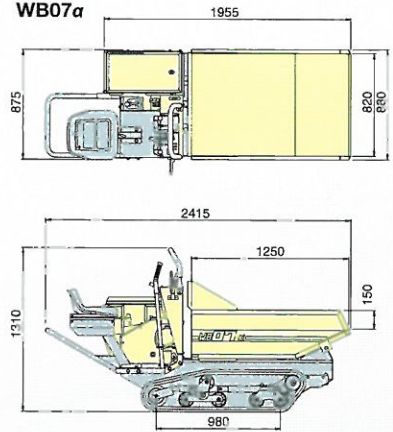
WB06DB α



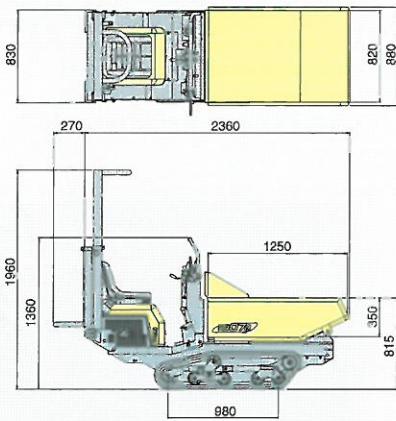
WB06DHL α



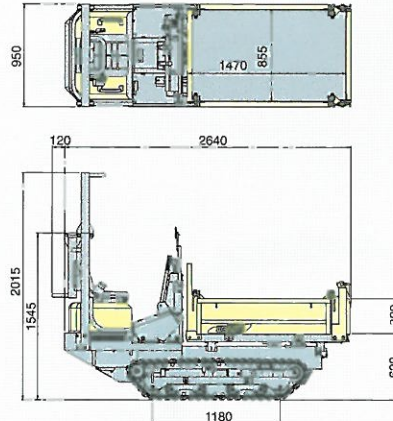
WB07 α



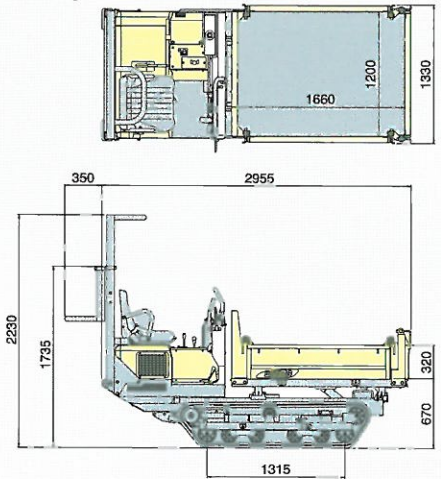
WB07 β



WB12 β



WB18 β



EC NOISE EMISSION APPROVED
(2000/14/EC)



Yuasa Trading (D) GmbH
Im Neugrund 14
D - 64521 Groß-Gerau
Telefon: 0049 (0) 6152/9778-0
Fax: 0049 (0) 6152/9778-15
info@yuasa-europe.com
www.yuasa-europe.com

Distributor / Händler / Concessionnaire