

A38E

NACELLE ARTICULEE



- Nacelle électrique articulée très populaire
- Légère, durable et fiable
- Douce, facile d'utiliser
- Châssis compacte pour une très bonne manœuvrable
- Possibilité d'utilisation à l'intérieur et extérieur

 **snorkel**
www.snorkellifts.com

NACELLE ARTICULEE

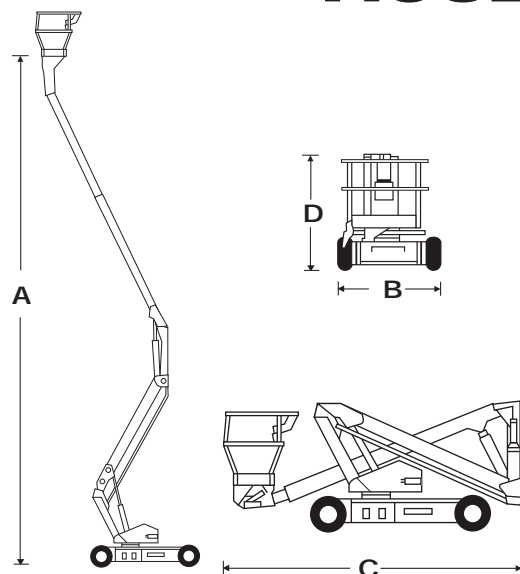
A38E

DIMENSIONS	A38E
Hauteur de travail de	13.5m
Hauteur de plancher maximum (A)	11.5m
Déport de	6.1m
Hauteur d'articulation max.	5.4m
Dimensions du panier extérieures	0.6m x 1.2m
Largeur (B)	1.50m
Longueur hors-tout, bras repliés (C)	4.04m
Hauteur hors-tout, bras repliés (D)	2.0m
Garde au sol	115mm

PERFORMANCE	
Capacité de charge maximale	215kg
Vitesse max. Bras repliés	4.0km/h
Vitesse max. en élévation	0.7km/h
Temps d'élévation/descente	83/68 sec
Capacité de franchissement	36%
Rayon de braquage intérieur	0.4m
Rayon de braquage extérieur	2.4m
Pneus	22 x 9 16 non-marquants
Commande	unique à variation proportionnelle
Traction	électrique directe puissante

MOTORSATION	
Batteries	8 x 6V, 220Ah batteries

POIDS	
Poids à vide	3,850kg



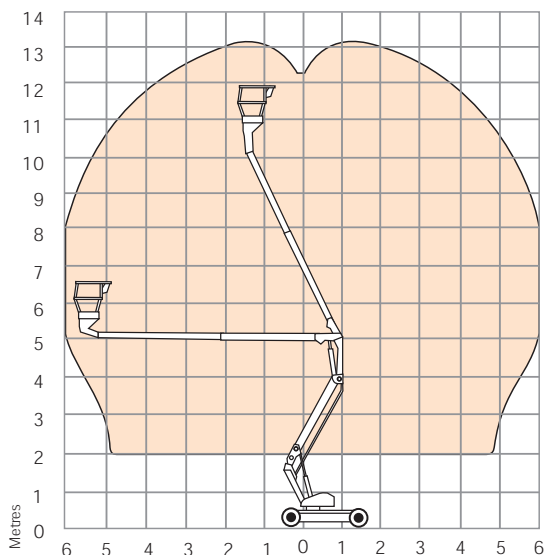
EQUIPEMENTS STANDARD

- Joystick unique proportionnel
- Déport arrière très faible
- Rayon de braquage intérieur très faible
- Alarme de dévers
- Panier pour 2 personnes
- Moteurs électriques en parallèle, à entraînement direct
- Pneumatiques non-marquants
- Commandes au sol
- Norme CE

OPTIONS

- Peintures à vos couleurs
- Gyroflash
- Rotation de panier manuelle
- Huile hydraulique bio-dégradable

ZONE DE TRAVAIL



snorkel

Vigo Centre, Birtley Road,
Washington, Tyne & Wear,
NE38 9DA, U.K.

t +44 (0) 845 1550 057
e. sales@snorkellifts.com

www.snorkellifts.com