

MecALAC

AS900_{tele}



AS900_{tele}

MecALAC



L'EXPÉRIENCE
DE VOTRE MÉTIER
AS900TELE

AS900 tele



Mecalac développe et produit depuis des décennies des chargeuses sur roues innovantes et de haute qualité sur le site de Büdelsdorf dans le Nord de l'Allemagne.

Avec nos chargeuses articulées, nos chargeuses frontales et nos chargeuses "Swing" à quatre roues directrices, nous sommes le seul constructeur à proposer tous les concepts de chargeuses compactes sur roues. Chez nous vous choisirez la chargeuse optimale pour satisfaire vos besoins.

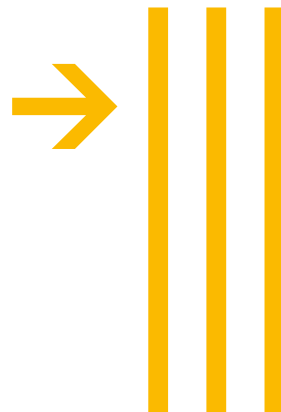
L'AS900tele Mecalac est unique dans son genre dans le monde par sa portée, sa hauteur de déversement ainsi que son vaste champ d'utilisation. Une large gamme d'accessoires rend cette machine incontournable car utilisable toute l'année, en particulier auprès des collectivités.

**LES CHARGEUSES "SWING"
MECALAC SONT CONNUES
POUR TRAITER
QUOTIDIENNEMENT DE
MANIÈRE RAPIDE ET
EFFICACE L'ENSEMBLE DES
PROCESSUS DE CHANTIER**

Les chargeuses "Swing" Mecalac à quatre roues directrices dotées d'un châssis rigide se caractérisent par leur stabilité très élevée, leur maniabilité maximale et leur efficacité sur chantiers. Elles permettent de concevoir les processus de chantiers de manière plus rapide et donc plus productive. La conduite, la fonction télescopique, les manœuvres et le pivotement en simultané sont la clé de votre productivité dans le travail quotidien.

Une utilisation polyvalente, une maintenance aisée et des composants durables sont le garant d'une rentabilité élevée et le signe distinctif des chargeuses "Swing" Mecalac.

SOMMAIRE



**6
NOS POINTS FORTS
SONT VOS AVANTAGES**



**8
BRAS TÉLESCOPIQUE
MECALAC**





10 MECALAC QUATRE ROUES DIRECTRICES



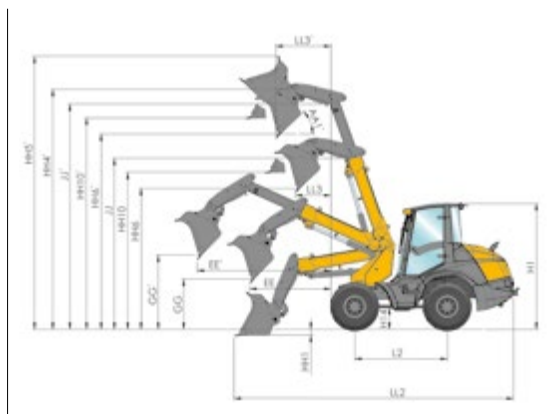
12 CABINE PANORAMIQUE



14 SERVICE DES COLLECTIVITÉS



16 CARACTÉRISTIQUES TECHNIQUES



NOS POINTS FORTS+ SONT VOS AVANTAGES

AVEC L'AS900TELE, L'ENSEMBLE DES PROCESSUS DE CHANTIERS EST SOUS CONTRÔLE

Les chargeuses "Swing" Mecalac sont compactes, polyvalentes, confortables, sûres et extrêmement performantes. Grâce à leur efficacité élevée et au concept de pivotement innovateur, elles ont non seulement maintenu, mais accroissent leur position de leader sur le marché.

L'AS900tele combine les avantages d'une chargeuse sur roues télescopique et d'une chargeuse "Swing". Sa hauteur de levage et sa grande portée la rendent encore plus économique. Vous effectuez ainsi vos travaux quotidiens de manière rapide, fiable, précise et sans compromis.

- **GRANDE CABINE AVEC UN ACCÈS FACILE DES DEUX CÔTÉS**
- **CHÂSSIS RIGIDE**
- **QUATRE ROUES DIRECTRICES POUR UNE STABILITÉ ET UNE MANIABILITÉ OPTIMALES**
- **BLOCAGE DU PONT EN FONCTION DE LA CHARGE**
- **SYSTÈME DE PIVOTEMENT SANS JEU À VITESSE DE PIVOTEMENT CONSTANTE**
- **BRAS TÉLESCOPIQUE AVEC CINÉMATIQUE EN "Z" POUR UN GUIDAGE EN PARALLÈLE EXACT**
- **ATTACHE RAPIDE HYDRAULIQUE À SÉCURITÉ ÉLECTRIQUE**
- **ACCÈS FACILE AUX POINTS D'ENTRETIEN**
- **GRAND CHOIX D'ACCESSOIRES**







PUISSANT!
BRAS TÉLESCOPIQUE MECALAC



TÉLES- COPAGE

PERFORMANT

HAUTEUR DE LEVAGE ET PORTÉE

Le bras télescopique conçu par Mecalac est rigide et garantit une visibilité optimale. La fonction de pivotement élargit la zone de travail à 180°. Le volume de godet va de 0,7 à 1,2 m³.

Pour une hauteur de levage maximale avec lève-palettes de 4,72 m, une portée maximale de 3,50 m et une charge utile maximale sur fourches de 2135 kg, vous gérerez des travaux très exigeants en toute sécurité et sans problèmes.

Le mécanisme pivotant à chaînes sans jeu travaille avec une vitesse de pivotement constante et rend ainsi le travail simple, efficace et ciblé.





STABILITÉ
PARFAITE POUR VOTRE CHANTIER

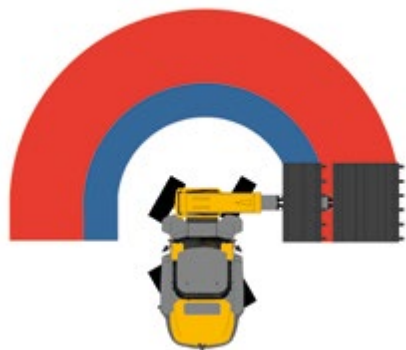
COMPACTE ET MANIABLE

L'AS900tele est la seule chargeuse télescopique à quatre roues directrices dans le monde.

Le châssis rigide extrêmement robuste à quatre roues directrices fournit une stabilité maximale pour un rendement maximal, car l'empreinte au sol reste toujours identique. Un rayon de braquage de seulement 3,71 m sur le contrepois garantit une mobilité la plus grande possible même sur des chantiers exigus.

Avec le bras télescopique pivotant à 180°, la machine obtient la maniabilité et la flexibilité bien connues et effectue le travail de manière rapide et efficace. C'est la cohérence de nos technologies Mecalac, qui caractérise nos machines et a fondé leur succès.

Flexibilité. Puissance. Sécurité.





SPACIEUSE
VUE D'ENSEMBLE

CABINE PANORAMIQUE MECALAC

La cabine spacieuse avec les éléments de conduite disposés de manière ergonomique offre un poste de travail agréable sur la durée. Les grandes vitres teintées procurent une excellente visibilité, optimisée grâce à deux grands rétroviseurs extérieurs rabattables. En option, les rétroviseurs peuvent même être chauffants. Le toit panoramique offre une vue parfaite, par exemple lors du chargement en hauteur. Le bras télescopique et la zone de travail restent toujours dans le champ de vision.





CONFORTABLE ET ERGONOMIQUE



VOTRE POSTE DE TRAVAIL

Un siège confortable et réglable sur plusieurs positions, des compartiments de rangement pratiques et volumineux et un système de ventilation et de chauffage performant, réglable sur trois niveaux, rendent le travail quotidien très agréable. Même par mauvais temps, les grandes vitres avant et arrière sont toujours propres grâce aux lave-glaces. Une bonne visibilité est primordiale surtout en hiver.

L'AS90tele est ainsi équipée d'une vitre arrière chauffante. Le tapis de sol est en une pièce, ce qui accélère le nettoyage. De nombreuses options d'équipement sont disponibles pour personnaliser l'intérieur de la cabine.





POLYVALENTE
PUTSSANTE DANS TOUS LES DOMAINES



L'AS AS900TELE AU SERVICE DES COLLECTIVITÉS TOUT AU LONG DE L'ANNÉE

Les multiples tâches effectuées par les collectivités, les services de l'équipement, les paysagistes et les entreprises de TP nécessitent une machine d'une grande polyvalence. Que ce soit le balayage en été ou le déneigement et le sablage en hiver, avec l'AS900tele, vos surfaces sont toujours propres.

L'utilisation de l'AS900tele avec un broyeur professionnel est une autre application de premier plan pour les collectivités. Les accotements et les buissons en bord de route sont entretenus rapidement et simplement.



L'OUTIL PARFAIT POUR TOUT TYPE DE TRAVAIL



CARACTÉRISTIQUES TECHNIQUES

- Châssis rigide pour une stabilité maximale
- 4 roues directrices aisément alignables pour un rayon de braquage minimal
- Pivotement 180° avec chaînes sans jeu
- Bras Mono-boom télescopique avec cinématique en "Z"
- Attache rapide hydraulique à sécurité électrique
- Transmission hydrostatique haute performance à 4 roues motrices
- Blocage automatique du différentiel sur le pont avant
- Freins multidisques à bain d'huile
- Cabine grand confort avec sécurité ROPS/FOPS
- Commandes assistées pour l'hydraulique de travail
- Large gamme d'accessoires

DONNÉES

Poids de service	7250 kg
Puissance moteur	55,4 kW / 75 CV
Volume du godet	0,70 – 1,20 m³

MOTEUR

Moteur turbodiesel Deutz TD 2.9 L4, refroidissement à eau. Refroidissement de l'air d'admission Système d'injection Common Rail, recirculation externe des gaz d'échappement refroidis, catalyseur d'oxydation diesel (DOC).

Puissance nette à selon ISO 14396	2300 tr/min 55,4 kW / 75 CV	EU Stage V / U.S. EPA Tier 4 Final*
Couple maxi à selon ISO 14396	1600 tr/min 300 Nm	
Filtre à air à aspiration: 2 niveaux à sec avec cartouche de sécurité		•
Installation électrique:		
Voltage	12 Volt	
Batterie	95 Ah	
Alternateur	120 A	

TRANSMISSION

Transmission hydrostatique à régulation de charge avec 2 vitesses assurant une traction maximale, commutables sous charge. Manipulateur multifonction (joystick) pour la commande de la transmission et de l'hydraulique de travail

Ponts: avec réducteurs planétaires, 4 roues directrices pour une maniabilité optimale et un pont arrière oscillant, bloquant en fonction de la charge		•
Différentiel: blocage automatique sur le pont avant		•
Pneus :		
- standard	16/70-20	
- option	405/70 R20	
Vitesses :		
- standard	0-20 km/h	
- travail:	0-5 km/h	
Oscillation : angle maxi.		+/-10°

*Selon la réglementation nationale - Environmental Protection Agency (EPA)

SYSTÈME DE FREINAGE

Freins de service :

1. Frein hydrostatique (inching) •
2. Frein à commande hydraulique (disques à bain d'huile sur le pont avant) agissant sur les 4 roues •

Frein de parking : frein à accumulateur à commande hydraulique, agissant sur les 4 roues •

DIRECTION

Direction hydrostatique alignable agissant en 3 modes :

4 roues directrices, roues avant seules et marche en crabe •

Angle de braquage maxi +/ -35°

Rayon de braquage: sur l'arrière 3710 mm

SYSTÈME HYDRAULIQUE

Système hydraulique à double circuit avec pompe à engrenages

1. Circuit hydraulique de travail (levage/descente, déversement, télescopique et accessoires), et direction (via valve de priorité); distributeur hydraulique à 3 voies avec limiteurs de pression sur les sorties •

Débit et pression maxi. à 2300 tr/min 84 l/min et 240 bar

2. Circuit de pivotement du bras par distributeur hydraulique avec limiteur de pression •

Débit et pression maxi. à 2300 tr/min 35 l/min et 220 bar

Position flottante pour vérin de levage de bras

- Vérins : 1 x levage •
- 1 x déversement •
- 2 x pivotement •
- 1 x télescope •

PERFORMANCES

Position de godet :

- angle de cavage 45°
- angle déversement haut 45°

Force de levage 3700 daN

Force d'arrachement 4800 daN

Force de poussée 4500 daN

Charge de basculement télescope rentré :

- godet standard, position frontale, braquage maxi. 2950 kg
- godet standard, braquage maxi., position pivotée 90° 2320 kg

Charge utile sur fourches télescope rentré :
braquage maxi., position frontale, terrain plat 2135 kg

Charge de basculement selon ISO 14397 et charge utile selon EN 474-3

REMPLISSAGES / FLUIDES

Moteur avec filtre environ 8 l

Réservoir de carburant environ 130 l

Pont avant environ 11 l

Pont arrière avec boîte réduction environ 12 l

Système hydraulique avec réservoir environ 134 l

CARACTÉRISTIQUES TECHNIQUES

CONCEPTION

Châssis rigide monobloc avec blocage du pont arrière pour une stabilité maximale en position pivotée et braquage maximum	•
Couronne de pivotement fermée, tournant avec des chaînes prétendues assurant une vitesse de rotation constante	•
Bras télescopique avec cinématique en "Z" pour un levage en parallèle	•
Cabine conducteur avec suspension souple (4 silent-blocs) pour un confort de conduite maximal et une faible transmission sonore	•
Commandes précises de l'hydraulique de travail par manipulateur piloté assurant une précision de travail et une longévité accrue	•

ÉQUIPEMENTS DE SÉRIE

Cabine conducteur spacieuse et confortable, sécurité ROPS/FOPS et 2 portes verrouillables	•
2 portes avec ouverture réglable sur 2 positions dans le gabarit de la machine, dont une à 180°	•
Grand tapis de sol à nettoyage facile	•
Vitres teintées	•
Essuie-glace avant à guidage parallèle	•
Essuie-glace arrière	•
Lave-glaces avant et arrière	•
Lunette AR chauffante	•
2 rétroviseurs extérieurs rabattables	•
Toit en verre teinté	•
Colonne de direction inclinable et réglable en hauteur	•
Manipulateur (Joystick) ergonomique réglable	•
Siège réglable sur plusieurs positions	•
Ceinture de sécurité	•
Pare-soleil	•
Système de chauffage et de ventilation avec mode recyclage	•
Coupe-batterie	•
Eclairage intérieur	•
Prise 12 V	•
Crochet porte-manteau	•
Rangements dans la cabine	•
Boîte de rangement avec couvercle	•
Compartiment près du sol fermant à clé	•
Tableau de bord modulaire et intuitif avec contrôleur embarqué pour le monitoring de la machine	•
2 phares de route sur l'avant de la cabine	•
2 phares de travail à l'avant sur le bras	•
Système à clé unique	•
Attache rapide hydraulique à sécurité électrique	•
Crochet de dépannage	•
Anneaux d'attache et de levage	•
1 ^{er} circuit hydraulique auxiliaire au Joystick	•
Peinture : jaune	•
Cabine, ponts et jantes : gris	•

ÉQUIPEMENTS EN OPTION

Version 35 km/h	•
Pneus larges	•
Gyrophare	•
Rétroviseur intérieur	•
Avertisseur de recul	•
2 ^{ème} ligne hydraulique auxiliaire	•
Alimentation continue	•
Dérivation haut débit	•
Clapets de sécurité	•
Système anti-tangage	•
Huile bio-dégradable pour le système hydraulique	•
Retour au réservoir	•
Vitesse lente	•
Différentiel sur pont arrière	•
Fenêtres coulissantes des 2 côtés	•
Climatisation	•
Siège pneumatique	•
Radio	•
Rétroviseur à dégivrage	•
Anti-vol	•
2 phares de travail à l'arrière de la cabine	•
Phares de travail LED à l'avant et à l'arrière	•
Crochet de remorquage	•
Attache AR pour saleuse	•
Protection anti-corrosion pour les travaux avec le sel	•
Accessoires selon liste tels que le lève-palette, la potence, etc.	•
Diesel Particulate Filter, DPF (standard in Europe)	•

ÉMISSIONS ACOUSTIQUES ET VIBRATIONS

Moteur : émissions selon la Directive EU-RL 97/68 EU Stage V / U.S. EPA Tier 4 Final*

Émissions acoustiques :	
Niveau de puissance acoustique LWA ¹	100 dB(A)
Niveau de pression acoustique LpA ²	75 dB(A)
Vibrations :	
Valeur totale des vibrations ³	< 2.5 m/s ²
Effective vibration level ⁴	< 0.5 m/s ²

*Selon la réglementation nationale - Environmental Protection Agency (EPA)

¹ Selon 2000/14/EG

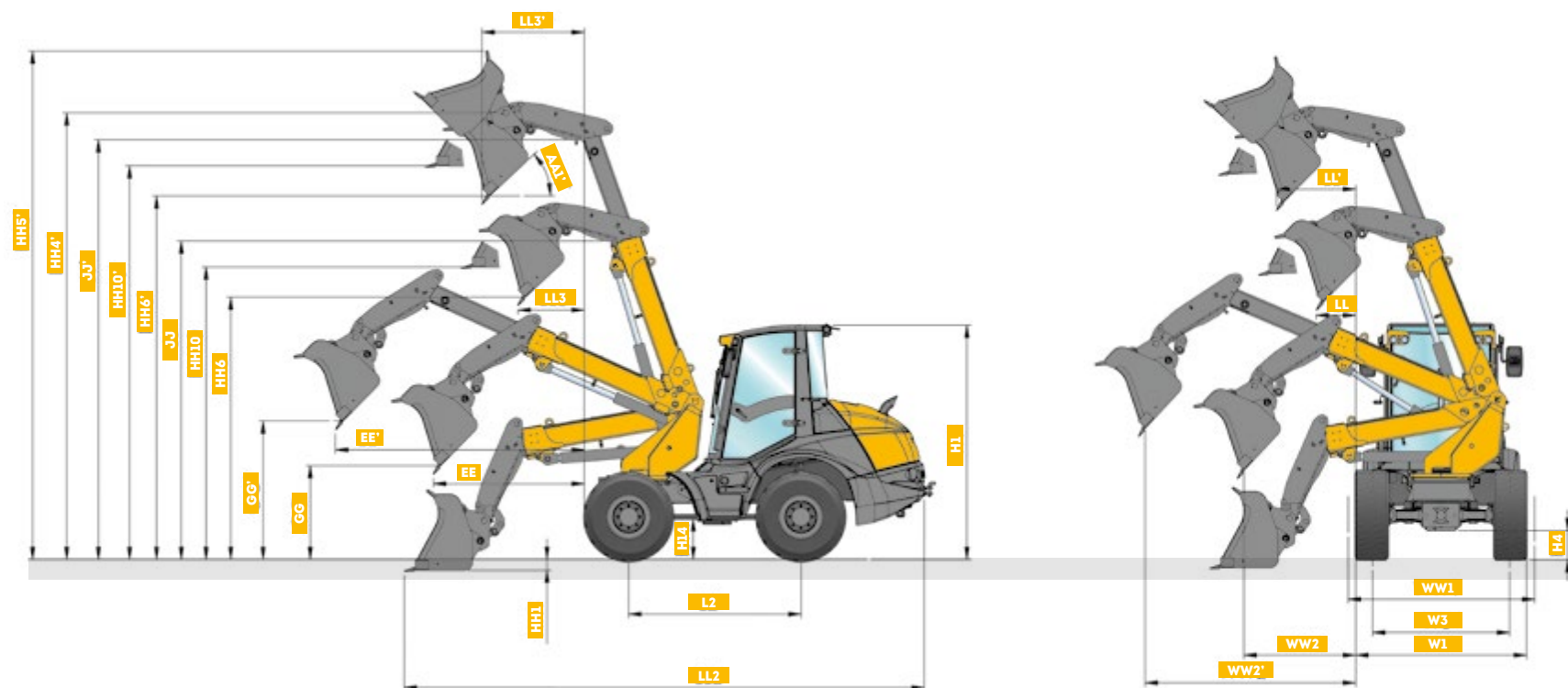
² Selon ISO 6396

³ Selon ISO/TR 25398

⁴ Selon ISO/TR 25398

**La liste des équipements standards/optionnels peut varier.
Pour de plus amples informations, veuillez consulter votre concessionnaire Mecalac.**

↓ CARACTÉRISTIQUES TECHNIQUES

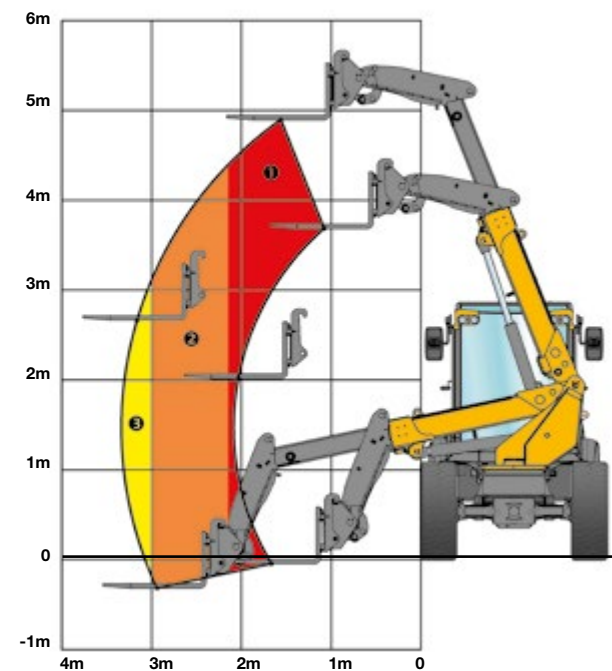
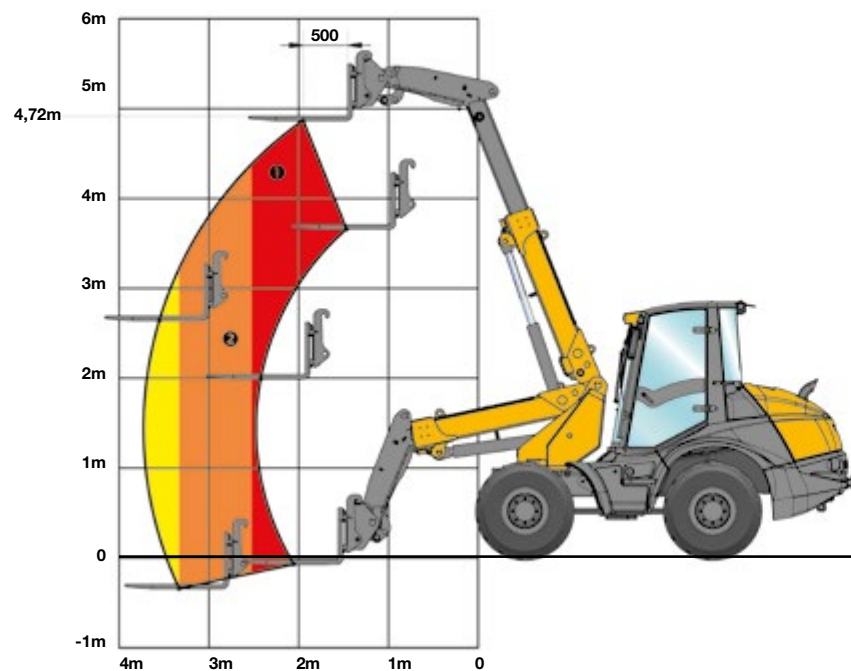


DIMENSIONNEL MACHINE	
GODETS	STANDARD 0,90 m ³
AA1'	45°
EE	1850 mm
EE'	2850 mm
GG	1140 mm
GG'	1220 mm
H1	2910 mm
H4	390 mm
H14	440 mm
HH1	180 mm
HH10	3500 mm

DIMENSIONNEL MACHINE	
GODETS	STANDARD 0,90 m ³
HH10'	4490 mm
HH4'	5120 mm
HHS	6250 mm
HH6	3100 mm
HH6'	4100 mm
JJ	3950 mm
JJ'	4900 mm
L2	2085 mm
LL	460 mm
L'	850 mm

DIMENSIONNEL MACHINE	
GODETS	STANDARD 0,90 m ³
LL2	6270 mm
LL3	840 mm
LL3'	1230 mm
W1	2060 mm
W3	1660 mm
WW1	2100 mm
WW2	1470 mm
WW2'	2470 mm

↓ CARACTÉRISTIQUES TECHNIQUES



CHARGE UTILE (% charge de basculement)	FRONTAL	POSITION PIVOTÉE 90°
Terrain plat		
80%		
①	2135 kg	1600 kg
②	1550 kg	1015 kg
③	1410 kg	900 kg

Toutes les données sont basées sur les pneumatiques de série.
 Toutes les données sont non contractuelles.
 Des modifications peuvent intervenir sans préavis.
 Seul le contenu de la confirmation de commande fait foi.

MECALAC FRANCE S.A.S.
2, avenue du Pré de Challes
Parc des Glaisins – CS 40230
Annecy-le-Vieux
FR - 74942 Annecy Cedex
Tel. +33 (0)4 50 64 01 63

**MECALAC BAUMASCHINEN
GMBH**
Am Friedrichsbrunnen
D-24782 Büdelsdorf
Tel. +49 (0)43 31/3 51-319

**MECALAC CONSTRUCTION
EQUIPMENT UK LTD**
Central Boulevard,
ProLogis Park
Coventry, CV6 4BX, UK
Tél. +44 (0)24 7633 9539

**MECALAC İŞ MAKİNELERİ
SAN VE TIC. LTD. ŞTİ.**
Ege Serbest Bölgesi Nilüfer 1 Sok. No: 34
35410, Gaziemir
İzmir - Türkiye
Tel. +90 232 220 11 15



WWW.MECALAC.COM