



Volvo Construction Equipment

A25G, A30G

Tombereaux articulés Volvo 25 - 29 t 320 - 360 Ch



La passion de la performance

Chez Volvo Construction Equipment, nous ne nous contentons pas de construire d'excellentes machines. Nous avons à cœur de développer des produits et des services qui décupleront votre productivité. Réduire vos coûts et accroître vos profits fait partie de nos objectifs prioritaires. Membre du groupe Volvo, nous nous passionnons pour les solutions innovantes qui vous permettront de travailler plus – avec moins d'efforts.

Vous offrir plus de rentabilité

« Faire plus avec moins » est une marque distinctive de Volvo Construction Equipment. Nous allions depuis toujours productivité élevée avec longévité, basse consommation et facilité d'utilisation. En terme de réduction des coûts d'exploitation, Volvo se place loin devant.

Répondre à vos besoins

Une grande part de notre travail de Recherche & Développement consiste à créer des solutions spécifiques aux problèmes particuliers de différentes applications professionnelles. L'innovation implique souvent de la haute technologie mais ce n'est pas une obligation. Quelques-unes de nos meilleures idées sont très simples parce qu'elles sont basées sur une compréhension claire et profonde du travail quotidien de nos clients.



180 ans d'expérience

Au fil des années, Volvo a produit des solutions qui ont révolutionné la manière de travailler avec des engins de chantier. Volvo, plus qu'aucune autre marque, est synonyme de sécurité. Protéger l'opérateur ainsi que ceux qui travaillent à proximité de la machine et minimiser notre impact sur l'environnement sont des valeurs traditionnelles qui régissent plus que jamais la conception de nos produits.

Nous sommes à vos côtés

Volvo se distingue par l'excellence de son assistance et la compétence de ses collaborateurs. Et comme nous sommes une entreprise véritablement mondiale, nous nous tenons en permanence à la disposition de nos clients pour leur fournir une assistance rapide et efficace où qu'ils se trouvent.

La performance est notre passion.



Volvo Trucks



Renault Trucks



Mack Trucks



UD Trucks



Volvo Buses



Volvo Construction Equipment



Volvo Penta



Volvo Financial Services

La disponibilité à l'état pur

Profitez d'une productivité continue avec ces machines puissantes, durables et performantes – toujours disponibles et prêtes à travailler. Grâce à leur conception robuste, leur accès facile pour l'entretien et l'assistance remarquable qu'assure le réseau Volvo, vous pouvez compter sur une fiabilité sans égale. Disponibilité garantie

Longévité et fiabilité

Les châssis avant et arrière renforcés, l'articulation centrale surdimensionnée et les freins à disques immergés sont autant de gages de disponibilité maximale. Avec la longévité qui fait la réputation des produits Volvo et de nombreuses options d'extension de garantie à votre disposition, vous êtes sûr de toujours mener à bien vos chantiers. Robustesse et longévité sont des qualités fondamentales des tombereaux articulés Volvo.



Fort de cinquante ans d'expérience

Cinquante ans et cinquante tonnes après, Volvo est le leader mondial des tombereaux articulés. Nous avons inventé le concept de tombereau articulé et construit et développé ces machines pendant plus de 50 ans – nous avons fait bien du chemin depuis notre premier tombereau articulé de 10 tonnes. Avec un succès confirmé année après année, nos machines continuent de se distinguer par leur technologie innovante et leur moteur Volvo à la renommée solidement établie.



Accès pour l'entretien

Grâce à une accessibilité sans pareille, les entretiens s'effectuent rapidement et facilement. La calandre se bascule vers le bas pour présenter une plateforme avec des marchepieds antidérapants. Le relevage électrique ouvre le capot moteur à 90° pour offrir un accès dégagé à l'ensemble du compartiment moteur.



Le réseau Volvo

Notre vaste réseau de concessionnaires Volvo est là pour vous fournir toute l'aide dont vous pourriez avoir besoin. Volvo offre son expérience mondiale, sa connaissance des conditions locales et de nombreux services, dont la surveillance télématique – avec CareTrack™ et MATRIS™ – ainsi qu'une excellente disponibilité des pièces détachées.





DISPONIBILITÉ



Prêt pour tous les chantiers avec les nouveaux A25G et A30G. Conçus pour le transport intensif sur les terrains les plus difficiles, ils offrent la disponibilité, la qualité, la fiabilité et la longévité que vous attendez d'une machine Volvo. Vos transports sont plus rapides et plus efficaces.



ECONOMIE DE CARBURANT GARANTIE



Les nouveaux A25G et A30G se distinguent par un rendement énergétique amélioré jusqu'à +10 %. Le ralenti du moteur Volvo est réglé au plus bas afin de réduire encore la consommation de carburant.

Rendement maximal

Améliorez votre efficacité et transportez plus à moindre coût. L'excellent rendement énergétique, la technologie innovante et les outils de contrôle des données opérationnelles vous permettront de réduire votre coût d'exploitation et rentabiliser au mieux votre investissement.

Transportez plus à moindre coût

Avec leur capacité de charge élevée, nos machines sont optimisées pour une rentabilité maximale. Leur conception intelligente permet de transporter plus de matériau tout en consommant moins de carburant.



Données opérationnelles

Bénéficiez d'informations détaillées qui vous permettront d'améliorer votre efficacité sur chantier et de réaliser des économies. Grâce aux systèmes intelligents Volvo tels que MATRIS™, CareTrack™ et le système de pesage embarqué, vous êtes en mesure d'optimiser votre production tout en réduisant vos coûts opérationnels.



Maîtrisez vos coûts d'entretien

Volvo propose toute une gamme de contrats de service qui s'étend de la maintenance préventive aux réparations complètes en passant par plusieurs types de contrat d'entretien. Volvo utilise les technologies les plus modernes pour analyser l'état et les conditions d'utilisation de votre machine. Nos conseils vous aideront à accroître le rendement de votre investissement. Avec un contrat de service Volvo, vous maîtrisez vos coûts d'entretien.



Transmission dynamique Volvo

La boîte de vitesses automatique choisit rapidement et précisément le rapport adapté aux conditions de travail offrant ainsi une conduite en souplesse et un rendement énergétique optimal.



Atteignez vos objectifs

Atteignez vos objectifs avec les A25G et A30G. Avec leurs performances exceptionnelles en tout-terrain, leur technologie Volvo éprouvée et leur capacité de charge élevée, ces machines assurent des opérations profitables jour après jour et année après année.

Polyvalence

Les A25G et A30G offrent une polyvalence qui garantit une exploitation optimale quels que soient la période de l'année, le terrain ou l'application. Différentes options de bennes et de châssis vous permettent de configurer votre machine sur mesure en fonction des besoins de vos chantiers.



Les meilleurs tombereaux articulés

Grâce à des caractéristiques telles que la chaîne cinématique 100 % Volvo, le contrôle automatique de la traction (incluant le blocage intégral des différentiels), le tandem arrière spécial tout-terrain et la direction hydro-mécanique, les A25G et A30G offrent les meilleures performances de leur catégorie sur terrains difficiles.



Toujours la bonne vitesse

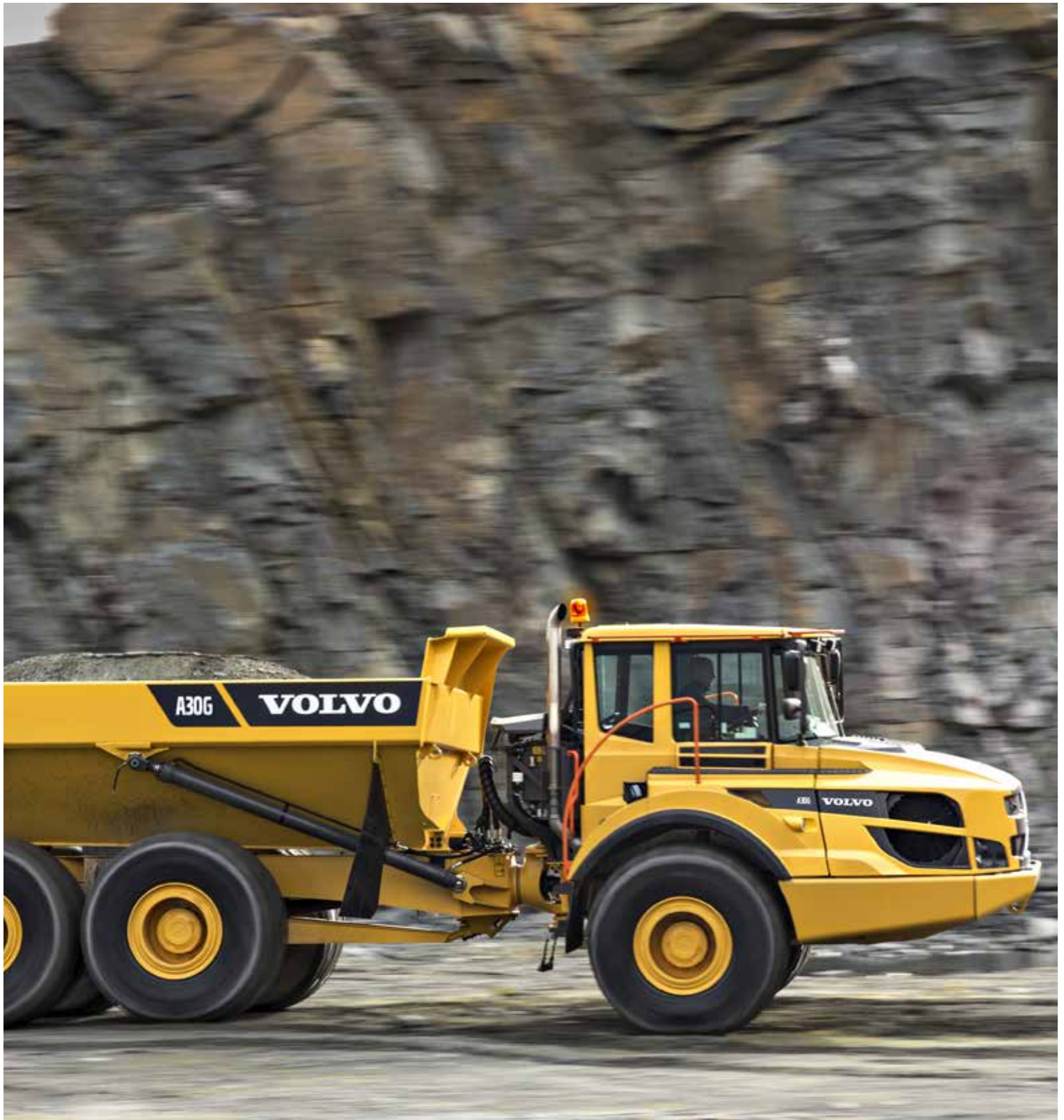
Circulez toujours à la bonne vitesse selon les conditions de terrain grâce aux ralentisseurs et au frein moteur dynamique Volvo. Combinez productivité et sécurité maximales en toutes circonstances.



Optimisation de la charge transportée

Avec le système de pesage embarqué (option), vous êtes sûr que votre machine transporte la charge utile maximale à chaque voyage. Ainsi vous maximisez votre production, économisez du carburant et réduisez l'usure de la machine.





PRODUCTIVITÉ



Améliorez votre productivité en transportant plus à chaque voyage grâce à une capacité de charge accrue.

Prêt pour le transport intensif

LE CHOIX DES OPÉRATEURS



Grâce à leur cabine confortable et leur facilité d'utilisation, même en conditions extrêmes, ces machines ont la préférence des opérateurs.

Nouveau système d'aide au déversement

Le nouveau système d'aide au déversement accroît la stabilité et la précision des opérations sur les terrains difficiles.

Fort de cinquante ans d'expérience

Cinquante ans et cinquante tonnes après, Volvo est le leader mondial des tombereaux articulés.

DISPONIBILITÉ



Conçus pour le transport intensif sur les terrains les plus difficiles, les A25G et A30G offrent la disponibilité, la qualité, la fiabilité et la longévité que vous attendez d'une machine Volvo.

Un contrôle accru sur les pentes

La nouvelle fonction Hill Assist (aide au démarrage en côte) et le frein moteur dynamique Volvo offrent une maîtrise accrue de la machine dans les descentes comme dans les montées.



ECONOMIE DE CARBURANT GARANTIE



Entraînés par un moteur Volvo renommé dans le monde entier, nos tombereaux articulés se distinguent par un rendement énergétique exemplaire qui ne fait aucun compromis en matière de puissance ou de performances.

Accès pour l'entretien

Grâce à une accessibilité sans pareille, les entretiens s'effectuent rapidement et facilement.

Les meilleurs tombereaux articulés

A la pointe du progrès, les A25G et A30G sont la dernière innovation en date de Volvo et les meilleurs tombereaux articulés du marché actuel.

Polyvalence

Différentes options de bennes et de châssis vous permettent de configurer votre machine sur mesure en fonction des besoins de vos chantiers.

Transmission dynamique Volvo

La boîte de vitesses adapte en permanence les rapports aux conditions d'utilisation pour un confort et un rendement accrus.

Nouvel économètre

Le nouvel économètre permet à l'opérateur d'accroître la productivité et la sécurité de vos opérations.

PRODUCTIVITÉ



Transportez plus de tonnes par heure et exploitez votre machine à 100 % en toutes conditions.



LE CHOIX DES OPÉRATEURS



Alors qu'ils ont le choix entre plusieurs machines sur le chantier, la plupart des opérateurs choisissent Volvo. Grâce à leur cabine confortable et leur facilité d'utilisation, même en conditions extrêmes, ces machines ont la préférence des opérateurs.

Confort et maîtrise

Les A25G et A30G sont le premier choix des opérateurs en raison de leur cabine spacieuse et de leur confort de conduite. Le confort et la sécurité du poste de conduite ainsi que la précision et l'ergonomie des commandes séduisent les opérateurs et garantissent une productivité élevée tout au long de la journée, jour après jour.

Maîtrise totale

Productivité et sécurité accrues avec le nouveau système d'aide au déversement, la fonction Hill Assist (aide au démarrage en côte), le frein moteur dynamique Volvo et l'économètre ainsi que le frein de chargement / déversement qui aident l'opérateur à maîtriser parfaitement la machine en toutes conditions.



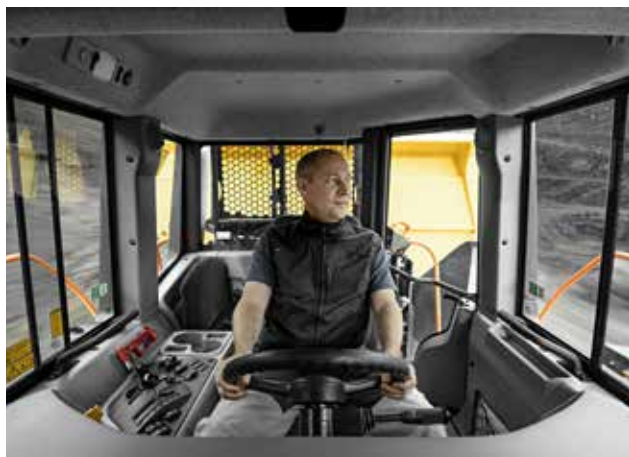
Facilité d'utilisation

Les commandes ergonomiques et confortables sont faciles à comprendre et conviennent à tous les opérateurs. Les différentes fonctions automatisées simplifient et accélèrent les manœuvres.



Confort de l'opérateur

Installez-vous confortablement et appréciez le temps passé dans la cabine des A25G et A30G. La position centrale du siège conducteur, la direction assistée, la suspension confortable, le niveau de bruit et de vibrations remarquablement bas, la climatisation, l'espace généreux et l'excellente visibilité assurent de longues journées de travail sans fatigue.



Sécurité

Même en conditions extrêmes, de nombreuses caractéristiques, telles que l'excellente visibilité et l'éclairage puissant, contribuent à la sécurité de l'opérateur et des personnes travaillant sur ou à proximité de la machine.



Volvo A25G, A30G - Détails

Moteur

Moteur diesel V-ACT, 11 litres, 6 cylindres en ligne, 4 soupapes par cylindre, turbocompresseur, arbre à cames en tête et injecteurs pompes à pilotage électronique. Chemises humides remplaçables, guides et sièges de soupapes remplaçables. Moteur équipé d'un système de recirculation de gaz d'échappement (EGR) et d'un système de réduction catalytique sélective (SCR) avec unité électronique de dosage d'AdBlue.

A25G

Moteur	Volvo	D11L
Puissance max. brute - SAE J1995	kW	235
	Ch	320
A régime	tr/min	2 100
Puissance nette au volant moteur - ISO 9249, SAE J1349	kW	234
	Ch	318
A régime	tr/min	2 100
Couple max. brut - SAE J1995	Nm	1 950
Couple max. net - ISO 9249, SAE J1349	Nm	1 942
A régime	tr/min	1 100
Cylindrée	L	10,8

A30G

Moteur	Volvo	D11L
Puissance max. brute - SAE J1995	kW	265
	Ch	360
A régime	tr/min	2 000
Puissance nette au volant moteur - ISO 9249, SAE J1349	kW	264
	Ch	359
A régime	tr/min	2 000
Couple max. brut - SAE J1995	Nm	1 950
Couple max. net - ISO 9249, SAE J1349	Nm	1 942
A régime	tr/min	1 200
Cylindrée	L	10,8

Système électrique

Tous les câbles, prises et broches sont identifiés. Les câbles sont protégés par des gaines en plastique et solidement fixés aux châssis. Phares et feux de travail halogènes. Le faisceau de la machine est préconfiguré pour les options. Les connecteurs sont étanches à l'eau selon l'indice de protection IP67.

		A25G	A30G
Tension	V	24	24
Batteries	V	2 x 12	2 x 12
Capacité batteries	Ah	2 x 170	2 x 170
Alternateur	kW / A	3,396 / 120	3,396 / 120
Démarrateur	kW	9	9

Transmission

Convertisseur de couple à prise directe lock up.

Boîte de vitesses : Volvo PowerTronic entièrement automatique, à engrenages planétaires, avec six rapports avant et deux rapports arrière. La boîte de vitesses a la capacité de sauter des rapports afin de choisir rapidement le rapport le plus efficace.

Boîte de transfert : conception Volvo, en ligne, avec garde au sol élevée et blocage par crabot (100 %) du différentiel longitudinal.

Essieux : conçus par Volvo spécialement pour les tombereaux articulés, renforcés, avec arbres de roue flottants, réducteurs planétaires dans les moyeux et blocage par crabot (100 %) du différentiel transversal.

Contrôle automatique de la traction (ATC).

		A25G	A30G
Convertisseur de couple		2,37:1	2,37:1
Boîte de vitesses	Volvo	PT 2116	PT 2116
Boîte de transfert	Volvo	IL1 ATC	IL1 ATC
Essieux	Volvo	AHW56	AHW64

Système de freins

Freins de service multidisques à bain d'huile sur toutes les roues.

Refroidissement par circulation d'huile. Double circuit de freinage. Conformité à la norme ISO 3450 au PTR max.

Affectation des circuits : un circuit pour le pont avant, un circuit pour les deux ponts arrière.

Frein de stationnement : disque solidaire de l'arbre de transmission du châssis arrière, application par ressorts. Le serrage du frein de parking enclenche automatiquement le blocage du différentiel longitudinal.

Ralentisseurs : Ralentisseur d'échappement Volvo VEB et ralentisseur hydraulique agissant sur les freins de service.

Système de direction

Direction hydro-mécanique par articulation centrale à compensation automatique exclusive Volvo.

Deux vérins de direction à double effet.

Angle de direction : $\pm 45^\circ$, 3,4 tours de volant de butée à butée.

Le système de direction, direction de secours incluse, répond à la norme ISO 5010.

Châssis

Châssis caissonnés, renforcés. Acier à haute résistance, soudage robotisé. Articulation centrale oscillante : 100 % sans entretien, conception scellée, roulements coniques étanches et graissés à vie.

Cabine

Suspendue sur silentblochs caoutchouc. Conception ergonomique. Entrée et sortie faciles. Large champ de vision vers l'avant. L'opérateur est placé dans l'axe de la machine, au-dessus de l'essieu avant. Siège entièrement réglable avec ceinture de sécurité à enrouleur. Colonne de direction réglable en hauteur et inclinaison. Agencement ergonomique des commandes. Filtration de l'air de ventilation. Climatisation en option. Système d'information de l'opérateur : Contronic. Grand écran couleur, interface conviviale, informations faciles à comprendre, surveillance permanente de toutes les fonctions vitales. Siège instructeur avec ceinture de sécurité. Sécurité : homologation ROPS / FOPS selon les normes ISO 3471, SAE J1040 / ISO 3449, SAE J231.

	A25G	A30G
Niveau sonore intérieur selon la norme ISO 6396 - LpA	72	72
Niveau sonore extérieur selon la norme ISO 6395 - LwA	110	111
Niveau sonore intérieur avec le kit d'insonorisation : 70 dB(A) Niveau sonore extérieur avec le kit d'insonorisation : 108 dB(A)		

Système hydraulique

Pompes : quatre pompes à pistons à débit variable directement entraînées par le volant moteur. Deux pompes à détection de charge sont utilisées pour la direction et le basculement de la benne. Deux pompes à commande électrique sont utilisées pour le ventilateur moteur, le circuit de refroidissement des freins et la pression de freinage. Une pompe à pistons entraînée par les roues et flasquée sur la boîte de transfert alimente le système de direction de secours. Deux filtres de retour à anneaux magnétiques assurent une propreté optimale de l'huile.

	A25G	A30G
Pression de service max.	25	25

Système de déversement

Frein de chargement / déversement breveté.

Vérins de benne : deux vérins double effet à simple étage.

	A25G	A30G
Angle de déversement	74	70
Levage benne en charge	12	12
Abaissement de la benne	10	10

Benne

	A25G	A30G
Epaisseur des tôles		
Face avant	6	6
Côtés	10	10
Fond	14	14
Becquet	14	14
Matériau	Acier HB450	Acier HB450
Limite élastique	1 150	1 150
Limite de rupture	1 350	1 350

Capacité de charge

	A25G	A30G
Benne standard		
Capacité de charge	25 000	29 000
Capacité à ras	12,1	13,9
Capacité en dôme 2:1	15,3	17,8
Avec hayon relevant		
Capacité à ras	12,4	14,2
Capacité en dôme 2:1	15,9	18,4

Caractéristiques techniques

CONTENANCES			
		A25G	A30G
Carter moteur	L	35	35
Réservoir de carburant	L	380	380
Système de refroidissement	L	48	48
Système de refroidissement des freins	L	35	35
Boîte de vitesses	L	41	41
Boîte de transfert	L	9	9
Essieux, avant / tandem arrière	L	30 / 61	31 / 63
Réservoir hydraulique	L	137	137
Réservoir d'AdBlue®	L	39	39

® Marque déposée du Verband der Automobilindustrie e.V. (VDA)

POIDS OPÉRATIONNEL À VIDE			
		A25G	A30G
Pneumatiques		23.5 R25*	750/65 R25**
Châssis avant	kg	12 800	13 050
Châssis arrière	kg	9 650	10 250
Total	kg	22 450	23 300
Charge utile	kg	25 000	29 000

Le poids opérationnel inclut le plein de tous les fluides et l'opérateur.

*) A25G avec pneus 750/65 R25, plus 200 kg / essieu

**) A30G avec pneus 23.5 R25, moins 200 kg / essieu

VITESSES DE POINTE			
		A25G	A30G
Marche avant			
1	km/h	8,3	8,3
2	km/h	11,9	11,9
3	km/h	21,1	21,1
4	km/h	30,3	30,3
5	km/h	38,4	38,4
6	km/h	52,7	52,7
Marche arrière			
1	km/h	7,7	7,7
2	km/h	13,7	13,7

POIDS TOTAL			
		A25G	A30G
Pneumatiques		23.5 R25*	750/65 R25**
Châssis avant	kg	14 900	15 600
Châssis arrière	kg	32 550	36 700
Total	kg	47 400	52 300

*) A25G avec pneus 750/65 R25, plus 200 kg / essieu

**) A30G avec pneus 23.5 R25, moins 200 kg / essieu

PRESSION AU SOL					
		A25G	A30G	A25G	A30G
Pneumatiques		23.5 R25	750/65 R25	750/65 R25	23.5 R25
A vide					
Châssis avant	kPa	130	108	108	131
Châssis arrière	kPa	49	43	42	50
En charge					
Châssis avant	kPa	157	130	125	157
Châssis arrière	kPa	166	152	137	184

NOMBRE DE PASSES par type de pelle				
	EC300	EC380	EC480	EC750
Nombre de passes				
A25G	10	6	5	3
A30G	8	8	6	4

	Pelle bien adaptée, 4 à 6 godets.
	Capacité insuffisante, 7 godets ou plus.
	Pelle trop petite pour une adaptation optimale.

NOMBRE DE PASSES par type de chargeuse					
	L120	L150	L180	L220	L250
Nombre de passes					
A25G	4	3	3	3	2
A30G	5	4	4	3	3

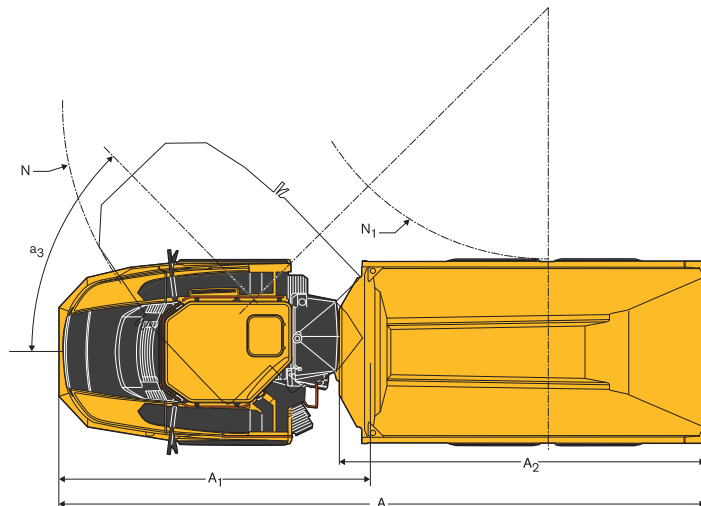
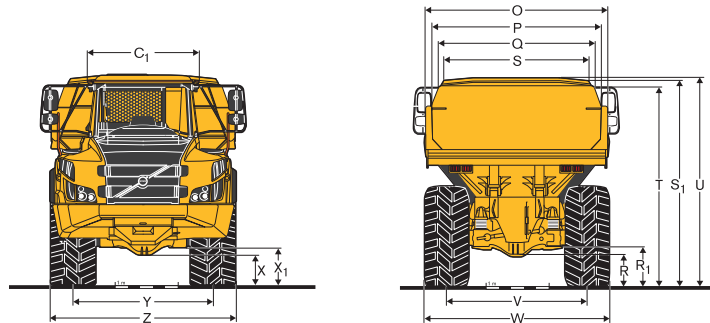
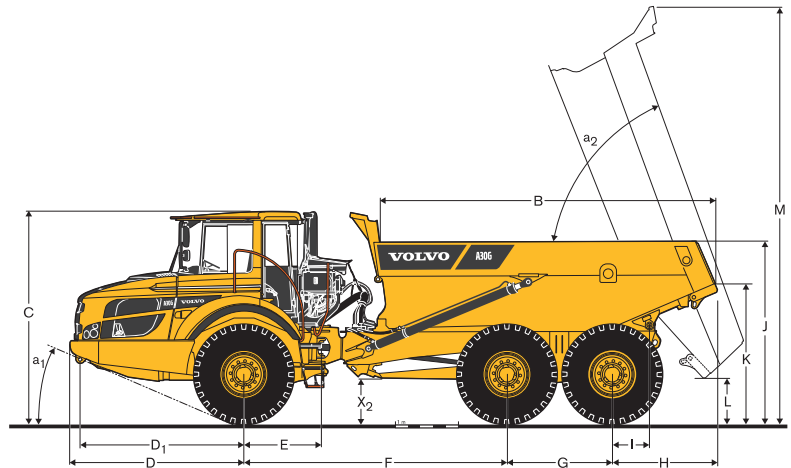
	Chargeuse bien adaptée, 2 à 3 godets.
	Capacité insuffisante, 4 godets ou plus.
	Chargeuse trop petite pour une adaptation optimale. La portée peut également présenter un problème.

DIMENSIONS

Cote	Unité	A25G	A30G
A	mm	10 218	10 296
A ₁	mm	4 954	4 954
A ₂	mm	5 736	5 811
B	mm	5 162	5 384
C	mm	3 356	3 366
C ₁	mm	1 772	1 772
D	mm	2 762	2 762
D ₁	mm	2 607	2 607
E	mm	1 209	1 209
F	mm	4 175	4 175
G	mm	1 670	1 670
H	mm	1 610	1 688
I	mm	609	609
J	mm	2 791	2 866
K	mm	2 103	2 183
L	mm	678	688
M	mm	6 529	6 562
N	mm	8 109	8 109
N ₁	mm	4 092	4 048
O	mm	2 776	2 976
P	mm	2 490	2 690
Q	mm	2 298	2 472
R	mm	519	524
R ₁	mm	633	639
S	mm	2 110	2 288
T	mm	3 094	3 196
U	mm	3 265	3 325
V	mm	2 258	2 216
W	mm	2 915	2 954
X	mm	455	466
X ₁	mm	581	592
X ₂	mm	660	680
Y	mm	2 258	2 216
Z	mm	2 915	2 954
a ₁	°	23,5	23,2
a ₂	°	74	70
a ₃	°	45	45

A25G : machine à vide avec pneus 23.5 R25

A30G : machine à vide avec pneus 750/65 R25



Équipement

ÉQUIPEMENT STANDARD		
	A25G	A30G
Sécurité		
Marchepieds et plateformes antidérapants	•	•
Verrouillage de la benne	•	•
Rambardes le long des marchepieds et plateformes	•	•
Feux de détresse	•	•
Avertisseur sonore	•	•
Grille de protection de la vitre arrière	•	•
Rétroviseurs	•	•
Ceinture de sécurité largeur 76 mm, à enrrouleur	•	•
Cabine CareCab homologuée ROPS / FOPS	•	•
Système de direction de secours	•	•
Verrouillage de l'articulation de direction	•	•
Lave-glace (pare-brise)	•	•
Essuie-glace (pare-brise) avec fonction intermittente	•	•
Système d'aide au déversement	•	•
Transmission		
Sélection automatique de la traction 6 x 4 ou 6 x 6	•	•
Blocage par crabot (100 %) du différentiel transversal dans tous les ponts	•	•
Boîte de vitesses entièrement automatique	•	•
Boîte de transfert à deux étages avec blocage du différentiel longitudinal	•	•
Convertisseur avec verrouillage automatique en prise directe	•	•
Moteur		
Injection directe, régulation électronique, turbocompresseur, refroidisseur de l'air d'admission	•	•
Filtres à huile regroupés pour un remplacement facile	•	•
Préchauffage pour des démarrages plus faciles	•	•
Frein moteur VEB (ralentisseur sur échappement + frein de compression)	•	•
Système électrique		
Alternateur 80 A	•	•
Coupe-batterie	•	•
Prise supplémentaire 24 V pour glacière	•	•
Eclairage :	•	•
Feu de recul	•	•
Feux stop	•	•
Plafonnier	•	•
Clignotants	•	•
Phares	•	•
Rétroéclairage du tableau de bord	•	•
Feux de stationnement	•	•
Feux de position arrière	•	•
Système de freins		
Fonction Hill Assist (aide au démarrage en côte)	•	•
Frein de chargement / déversement	•	•
Pédale de ralentisseur	•	•
Frein de stationnement agissant sur l'arbre de transmission	•	•
Double circuit de freins, freins entièrement hydrauliques, à disques immergés, sur toutes les roues	•	•
Confort		
Panneau de commande de climatisation	•	•
Cendrier	•	•
Chauffage de cabine à filtration de l'air extérieur et fonction dégivrage	•	•
Porte-gobelet / plateau de rangement	•	•
Allume-cigare	•	•
Siège instructeur avec ceinture de sécurité.	•	•
Console pour autoradio dans le pavillon de toit	•	•
Vitre coulissante	•	•
Espace de rangement pour glacière	•	•
Compartment de rangement	•	•
Visière pare-soleil	•	•
Colonne de direction réglable en hauteur et inclinaison	•	•
Vitres en verre teinté	•	•

ÉQUIPEMENT STANDARD		
	A25G	A30G
Interface d'information de l'opérateur		
Cadran :	•	•
Pression de freinage	•	•
Carburant	•	•
Compteur de vitesse	•	•
Compte-tours	•	•
Température de l'huile de refroidissement des freins	•	•
Témoins d'avertissement regroupés et faciles à lire		
Témoins d'avertissement central (3 niveaux d'alerte) pour toutes les fonctions vitales	•	•
Ecran d'affichage central :		
Contrôles automatiques avant démarrage	•	•
Horloge	•	•
Horamètre	•	•
Informations opérationnelles, menu à navigation intuitive	•	•
Diagnostique de dépannage	•	•
Benne		
Benne préconfigurée pour le chauffage par l'échappement et autres options	•	•
Extérieur		
Élargisseurs de garde-boue avant et bavettes arrière	•	•
Pneumatiques		
23.5 R25	•	•
750/65 R25	•	•
Entretien et maintenance		
Capot moteur à relevage électrique et plaque de blindage sous le châssis	•	•
Système de suivi de la machine MATRIS	•	•
Plateforme d'entretien intégrée à la calandre	•	•
Coffre à outillage	•	•

ÉQUIPEMENT EN OPTION		
	A25G	A30G
Sécurité		
Système de protection contre l'incendie	•	•
Triangle de signalisation	•	•
Kit de premier secours et extincteur	•	•
Extincteur	•	•
Cales de roue	•	•
Moteur		
Filtre à air pour applications intensives, type EON	•	•
Réchauffeur de bloc moteur, 120 V, USA	•	•
Réchauffeur de bloc moteur, 240 V	•	•
Réchauffeur de bloc moteur autonome, diesel (Eberspächer)	•	•
Arrêt moteur automatique	•	•
Arrêt moteur temporisé	•	•
Contacteur d'arrêt d'urgence extérieur	•	•
Filtre à carburant, supplémentaire	•	•
Ralenti accéléré	•	•

ÉQUIPEMENT EN OPTION		
	A25G	A30G
Système électrique		
Phares, LED	•	•
Gyrophare, LED	•	•
Feux de travail, halogènes	•	•
Feux de travail, LED	•	•
Eclairage de l'accès à la cabine	•	•
Système antivol (code PIN)	•	•
Caméra de recul	•	•
Alarme de recul	•	•
Interface CAN-BUS, supplémentaire	•	•
Cabine		
Kit d'insonorisation (selon norme 2000/14/CE)	•	•
Manuel de l'opérateur fixé à la cabine	•	•
Chauffage / ventilation de cabine programmable	•	•
Kit de câblage, chauffage de cabine 240 V	•	•
Filtre de ventilation HEPA	•	•
Kit autoradio / Bluetooth	•	•
Rétroviseurs, réglables, chauffants	•	•
Ceinture de sécurité XXL, sans enrouleur	•	•
Pare-soleils, vitres latérales	•	•
Clé universelle	•	•
Siège à suspension pneumatique, chauffant, entièrement réglable	•	•
Accoudoir pour siège conducteur	•	•
Appuie-tête pour siège conducteur	•	•
Cabine surbaissée	•	•

ÉQUIPEMENT EN OPTION		
	A25G	A30G
Benne		
Chauffage de la benne par l'échappement	•	•
Rehausse antidébordement avant, supplémentaire	•	•
Rehausse latérales, 200 mm	•	•
Rehausse latérales, matériaux légers	•	•
Hayon arrière, relevant, commandé par tringlerie	•	•
Hayon arrière, relevant, commandé par câble	•	•
Hayon arrière, abattant	•	•
Plaques d'usure, 450 HB	•	•
Benne pour applications souterraines	•	•
Pneumatiques		
23.5 R25		•
750/65 R25	•	
Entretien et maintenance		
Système de graissage automatique, machine standard	•	•
Système de graissage automatique, hayon arrière	•	•
Flexible de graissage, graissage à hauteur d'homme	•	•
Kit d'outillage	•	•
Divers		
Kit Sibérie, - 40°C	•	•
Système de pesage embarqué (OBW)	•	•
Kit d'huile, arctique	•	•
CareTrack	•	•
Système de remplissage rapide de carburant	•	•
Connexions pour démarrage de secours, type OTAN	•	•
Rallonge de châssis arrière	•	•
Rallonge de tandem arrière	•	•

QUELQUES OPTIONS VOLVO

Système de protection contre l'incendie



Système de remplissage rapide de carburant



Filtre à air pour applications intensives



Système de pesage embarqué



Phares et feux de travail LED



Eclairage de l'accès à la cabine



Tous nos produits ne sont pas disponibles sur tous les marchés. En raison de notre politique d'amélioration permanente, nous nous réservons le droit de modifier sans préavis la conception et les caractéristiques de nos produits. Les illustrations ne représentent pas forcément des modèles standard.

VOLVO

Volvo Construction Equipment

www.volvoce.com