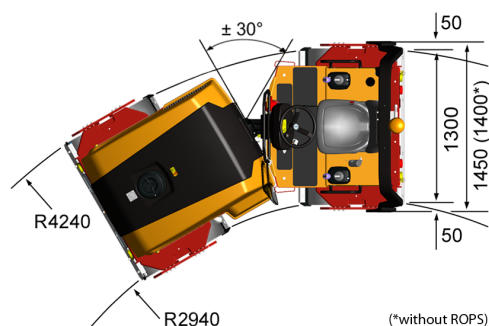
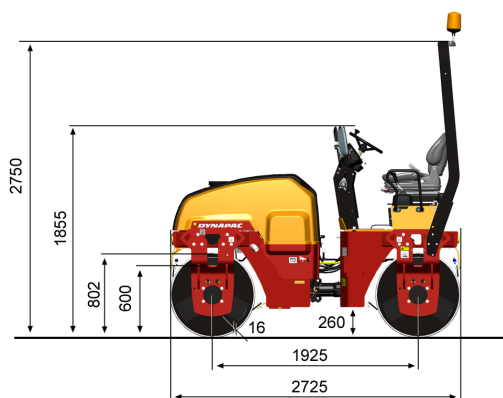


CC1300

Tandemasfaltvältar



Teknisk data



Vikter	CC1300
Max. arbetsvikt	4 030 kg
Arbetsvikt (inkl. ROPS)	3 900 kg
Modulvikt (valsram/ traktordel)	1 900/ 2 000 kg
Framkomlighet	
Arbets hastighet	0-10 km/ h
Tiltning	±10°
Teoretisk backtagningsförmåga	41 %
Packningsdata	
Centrifugalkraft	33 kN
Nominell amplitud	0,5 mm
Statisk linjelast (fram/ bak)	14,5/ 15,4 kg/ cm
Vibrationsfrekvens (1/ min)	52 Hz
Vattentank	200 l
Motor	
Tillverkare/ Modell	Kubota V2203- M
Typ	Vattenkyld
Max. effekt, SAE J1995	33 kW (44 hp) @ 2 600 rpm
Bränsletank	50 l
Hydrauliksystem	
Drivning	Axialkolvpump med variabelt displacement och servo. 2 radialkolvmotorer med konstant displacement.
Vibration	Kugghjulspump/ motor med konstant displacement.
Styrning	Kugghjulspump med konstant displacement.
Färdbröms	Hydrostatisk i fram & backreglage.
Parkerings-/ Nödbroms	Felsäker flerlamellbroms på båda valsarna.

Hitta din lokala återförsäljare på www.dynapac.com

Informationen ovan är enbart avsedd som en allmän beskrivning. Den utgör ingen utfästelse och innebär inga som helst garantier. Reservation för eventuella ändringar. Maskinerna på vissa bilder och illustrationer är utrustade med tillvalsutrustning.