

Dynapac CC1000

Rodillos Tándem para Asfalto




Datos técnicos



Pesos

Max. peso operativo	1750 kg
Peso operativo (incl. ROPS)	1685 kg
Peso del módulo delantero/trasero	790/895 kg



Tracción

Rango de velocidad (Dual/TC/AS)	0-9 km/h
Oscilación vertical	±13°
Pendiente teórica	40 %



Compactación

Fuerza centrífuga	17 kN
Amplitud nominal	0,4 mm
Carga lineal estática (delantera/trasera)	7,9/8,9 kg/cm
Frecuencia del Vibración	70 Hz
Depósito de agua	110 l



Motor

Fabricante/Modelo	Kubota D1105-E4B T4f
Tipo	Refrigerado por agua
Potencia nominal, SAE J1995	18 kW (24 hp) @ 2800 rpm
Capacidad del tanque de combustible	23 l



Sistema hidráulico

Conducción	Bomba de pistones axiales de cilindrada variable y servo. 2 motores de pistones radiales de cilindrada constante.
Vibración	Bomba/motor de engranajes de cilindrada constante.
Dirección	Bomba de engranaje con desplazamiento constante.
Frenos de servicio	Hidrostático, en la palanca para movimiento hacia adelante y atrás
Frenos estacionamiento/emergencia	Frenos de seguridad de discos múltiples en ambos tambores.

Localice a su distribuidor local en www.atlascopco.es

Nos reservamos el derecho a cambiar las especificaciones sin previo aviso. Las máquinas en las fotos que ilustran este folleto pueden contener artículos opcionales. Esta información es meramente descriptiva y no está garantizada.

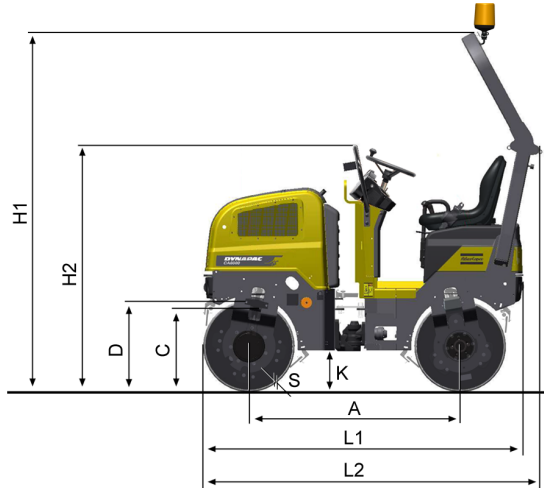
rce_cc1000_es-20141006.075419.pdf 2014-10-06 07:54

Dynapac CC1000

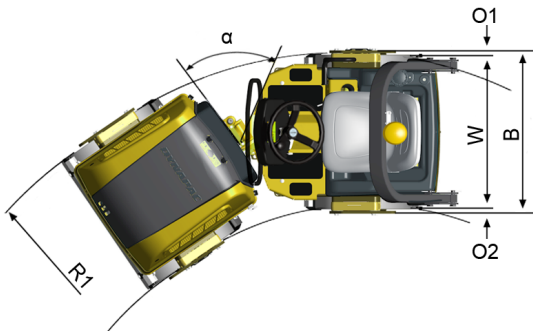
Rodillos Tándem para Asfalto

Atlas Copco

Datos técnicos



Dimensiones	
A. Distancia entre ejes	1350 mm
B. Ancho	1070 mm
C. Curb clearance	465 mm
D. Diámetro del tambor	584 mm
H2. Altura, sin ROPS/cab	1585 mm
K. Distancia libre al suelo, módulo delantero	250 mm
L1. Longitud	2040 mm
L2. Longitud (ROPS)	2095 mm
O1. Espesor de placa de bastidor, lado derecho	35 mm
O2. Espesor de placa de bastidor, lado izquierdo	35 mm
R1. Radio de giro, externo	2750 mm
S. Espesor de plancha de tambor	13 mm
W. Ancho del tambor	1000 mm
α. Angulo de giro	±34°



Localice a su distribuidor local en www.atlascopco.es

Nos reservamos el derecho a cambiar las especificaciones sin previo aviso. Las máquinas en las fotos que ilustran este folleto pueden contener artículos opcionales. Esta información es meramente descriptiva y no está garantizada.

rce_cc1000_es-20141006.075419.pdf 2014-10-06 07:54