

Dynapac CC5200

Rodillos Tándem para Asfalto




Datos técnicos

Pesos	
Max. peso operativo	12700 kg
Peso del módulo delantero/trasero	5650/5650 kg

Tracción	
Rango de velocidad (Dual/TC/AS)	0-12 km/h
Oscilación vertical	±7°
Pendiente teórica	40 %

Compactación	
Fuerza centrífuga (en alta/baja amplitud)	102/55 kN
Amplitud nominal (alta/baja)	0,8/0,2 mm
Carga lineal estática (delantera/trasera)	29,0/29,0 kg/cm
Frecuencia de vibración (en alta/baja amplitud)	43/62 Hz
Tanque de agua	900/1150/1400 l

Motor	
Fabricante/Modelo	Cummins QSB 4.5 IIIB/T4i
Tipo	Turbo diesel refrigerado por agua con post-enfriador
Potencia nominal, SAE J1995	97 kW (130 hp) @ 2200 rpm
Capacidad del tanque de combustible	240 l

Motor	
Fabricante/Modelo	Cummins QSB4.5 IIIA/T3
Tipo	Turbo diesel refrigerado por agua con post-enfriador
Potencia nominal, SAE J1995	93 kW (125 hp) @ 2200 rpm

Sistema hidráulico	
Conducción	Bomba de pistones axiales de cilindrada variable. 2 motores de pistones axiales de cilindrada variable.
Vibración	2 bombas de pistones axiales de cilindrada variable. 2 motores de pistones axiales de cilindrada constante.
Dirección	Bomba de engranaje con desplazamiento constante.
Frenos de servicio	Hidrostático, en la palanca para movimiento hacia adelante y atrás
Frenos estacionamiento/emergencia	Frenos de seguridad de discos múltiples en ambos tambores.

Localice a su distribuidor local en www.atlascopco.es

Nos reservamos el derecho a cambiar las especificaciones sin previo aviso. Las máquinas en las fotos que ilustran este folleto pueden contener artículos opcionales. Esta información es meramente descriptiva y no está garantizada.

rce_cc5200_es-20140512.085105.pdf 2014-05-12 08:51

Localice a su distribuidor local en www.atlascopco.es

Nos reservamos el derecho a cambiar las especificaciones sin previo aviso. Las máquinas en las fotos que ilustran este folleto pueden contener artículos opcionales.
Esta información es meramente descriptiva y no está garantizada.

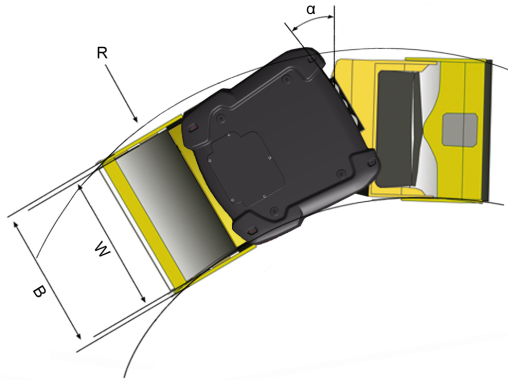
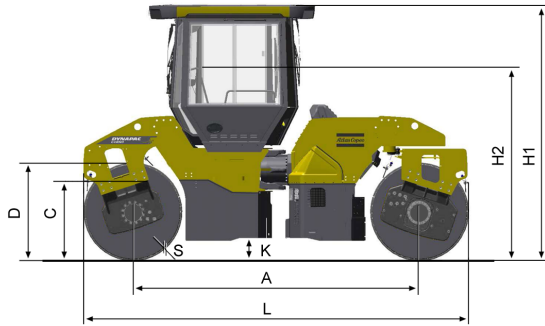
rce_cc5200_es-20140512.085105.pdf 2014-05-12 08:51

Dynapac CC5200

Rodillos Tándem para Asfalto

Atlas Copco

Datos técnicos



Dimensiones	
A. Distancia entre ejes	3690 mm
B. Ancho	2138 mm
C. Curb clearance	865 mm
D. Diámetro del tambor	1300 mm
H1. Altura, con ROPS/cab	2990 mm
H2. Altura, sin ROPS/cab	2275 mm
K. Distancia libre al suelo, módulo delantero	310 mm
L. Longitud	4990 mm
R. Radio de giro, externo	6070 mm
S. Espesor de plancha de tambor	18 mm
W. Ancho del tambor	1950 mm
α. Ángulo de giro	±32°

Localice a su distribuidor local en www.atlascopco.es

Nos reservamos el derecho a cambiar las especificaciones sin previo aviso. Las máquinas en las fotos que ilustran este folleto pueden contener artículos opcionales. Esta información es meramente descriptiva y no está garantizada.

rce_cc5200_es-20140512.085105.pdf 2014-05-12 08:51