



WE'RE DEFINITELY SURE THAT YOU WILL GET A GREATEST SATISFACTION THROUGH BUYING OUR PRODUCTS WITH VERY COMPETITIVE PRICE STRUCTURES & HIGH QUALITY.

[www.dnabreaker.com](http://www.dnabreaker.com)



# D&A Products Guide

Гидравлические молоты      Гидроножницы/вибротрамбовка      Гидравлические дробилки

Будущее D&A молотов  
 Мини размеры  
 Маленькие размеры  
 Средние размеры  
 Большие размеры  
 Погрузчик обратная лопата и погрузчик с бортовым поворотом

DFS-серия  
 вибротрамбовка

DMC-Серия  
 FR-Серия  
 FC-Серия



[www.dnabreaker.com](http://www.dnabreaker.com)

**Head Office**

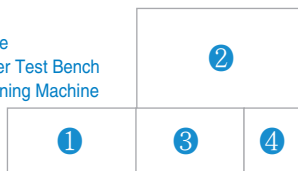
Iijin Bldg 3F, 42-2, Onsu-Dong, Guro-Gu, Seoul, Korea  
 Tel (Rep.) : +82 2 2617 0488 Fax (Rep.) : +82 2 2617 0489

e-mail: [info@dnabreaker.com](mailto:info@dnabreaker.com)

*BEST QUALITY! BEST SERVICE!*



- 1 New Factory
- 2 Vertical Assembly Line
- 3 Computerizing Breaker Test Bench
- 4 Auto Ultra Sonic Cleaning Machine



Более усовершенствованные технологии для  
большого удовлетворения каждого клиента.

Главный приоритет нашей компании - это удовлетворенность наших покупателей и дилеров. Мы прекрасно осознаем, что будущее нашей компании находится в руках наших клиентов, таким образом, нашей первоочередной задачей является удовлетворение требований клиентов.



[www.dnabreaker.com](http://www.dnabreaker.com)



D and A Heavy Industries Co., Ltd. 1



### Гидравлические молоты

- Будущее D&A молотов
- Мини размеры
- Маленькие размеры
- Средние размеры
- Большие размеры
- Погрузчик обратная лопата и погрузчик с бортовым поворотом

### Гидроножницы/вибротрамбовка

- DFS-серия
- вибротрамбовка

### Гидравлические дробилки

- DMC-Серия
- FR-Серия

### Широкий диапазон моделей по размеру или весу носителя.

Представляем гидромолоты с высокими эксплуатационными характеристиками.

- Высокоэффективный дизайн
- Сравнительно больше силы, больше энергия удара за один доллар на рынке гидромолотов
- Дизайн с меньшим количеством частей, оперативной страховкой и недорогим сервисом.
- Большой ассортимент, применимый к различным классам машин.

#### ■ Спецификация.

Модель	D&A 8V	D&A 15V	D&A 20V	D&A 30V	D&A 50V	D&A 60V	D&A 70V	D&A 80V	D&A 100V
Масса гидромолота	120(265)	140(309)	175(386)	260(572)	310(682)	330(728)	495(1,089)	545(1,199)	800(1,764)
Энергия удара	177(131)	343(253)	392(289)	696(514)	902(665)	981(723)	1,187(875)	1,461(1,078)	2,158(1,593)
Расход масла	15-30(3.96-7.92)	23-45(6.072-11.88)	26-50(6.864-13.2)	30-60(7.92-15.84)	35-70(9.24-18.48)	40-80(10.16-20.32)	45-90(11.88-23.76)	50-100(13.2-26.4)	75-120(19.8-31.68)
Рабочее давление	90-120	90-120	100-140	110-165	110-165	120-165	140-170	140-170	140-180
	(1,305-1,740)	(1,305-1,740)	(1,450-2,030)	(1,595-2,393)	(1,595-2,393)	(1,740-2,393)	(2,030-2,465)	(2,030-2,465)	(2,030-2,610)
Частота удара	550-1,000	450-1,000	450-1,000	380-1,000	380-1,000	380-900	400-1,100	350-900	350-900
Общая длина	1,135(44.7)	1,259(49.6)	1,317(51.9)	1,513(59.6)	1,597(62.9)	1,639(64.53)	1,894(74.6)	2,062(81.2)	2,125(83.7)
Рабочий инструмент	45(1.77)	57(2.24)	57(2.24)	70(2.75)	70(2.75)	75(2.95)	80(3.14)	90(3.54)	95(3.74)
Давление регулятора предохранения клапана	175(2,500)	175(2,500)	175(2,500)	175(2,500)	175(2,500)	175(2,500)	175(2,500)	210(3,000)	210(3,000)
Соответствующий погрузчик	0.8-2.5	1.0-3.0	1.5-4.0	2.0-4.5	3.0-6.5	4.5-8.0	4.5-8.0	6.0-10.0	8.0-12.5
Аккумулятор давления	1,760-5,500	2,200-6,600	3,300-8,800	4,400-9,900	6,600-14,300	9,900-17,600	9,900-17,600	13,200-22,000	17,600-27,500
	-	-	-	40(570)	40(570)	40(570)	40(570)	40(570)	55(781)

※ Вышеперечисленная спецификация может меняться без предварительного уведомления.

### V-серия гидравлических молотов для погрузчиков, экскаваторов, управляемых платформ и мини-экскаваторов.



D&A 130V	D&A 150V	D&A 180V	D&A 200V	D&A 220V	D&A 250V	D&A 300V	D&A 360V	D&A 450V	D&A 550V
900(1,985)	1,150(2,535)	1,450(3,197)	1,580(3,484)	1,800(3,969)	2,000(4,410)	2,400(5,292)	2,700(5,954)	3,300(7,277)	3,800(8,379)
2,518(1,858)	3,665(2,705)	3,880(2,863)	4,527(3,341)	5,350(3,984)	7,203(5,312)	8,751(6,458)	10,897(8,042)	12,250(9,040)	15,240(11,247)
80-140(21.12-36.96)	100-150(26.4-39.6)	100-155(26.4-40.92)	120-170(31.68-44.8)	140-190(36.96-50.16)	150-210(39.6-55.44)	180-240(47.52-63.36)	200-260(52.8-68.64)	220-280(58.08-73.92)	240-320(63.36-84.48)
140-180	160-190	160-190	160-190	160-190	160-190	160-190	160-190	160-190	160-190
(2,030-2,610)	(2,320-2,755)	(2,320-2,755)	(2,320-2,755)	(2,320-2,755)	(2,320-2,755)	(2,320-2,755)	(2,320-2,755)	(2,320-2,755)	(2,320-2,755)
350-900	320-900	320-800	320-800	340-800	300-720	250-650	230-600	230-600	230-550
2,234(88.0)	2,442(96.1)	2,522(99.3)	2,589(101.9)	2,775(109.3)	2,906(114)	3,016(118.7)	3,085(121.5)	3,508(138.1)	3,580(141.0)
105(4.13)	115(4.52)	125(4.92)	135(5.31)	135(5.31)	145(5.7)	150(5.90)	155(6.10)	165(6.49)	175(6.88)
210(3,000)	210(3,000)	210(3,000)	210(3,000)	210(3,000)	210(3,000)	210(3,000)	210(3,000)	210(3,000)	210(3,000)
10-15	12-18	16-22	18-24	20-26	24-30	25-36	28-42	34-50	40-60
22,000-33,000	26,400-39,600	35,200-48,400	39,600-52,800	44,000-57,200	52,800-66,000	55,000-79,200	61,600-92,400	74,800-110,000	88,000-132,000
55(781)	55(781)	55(781)	55(781)	55(781)	55(781)	55(781)	55(781)	55(781)	55(781)

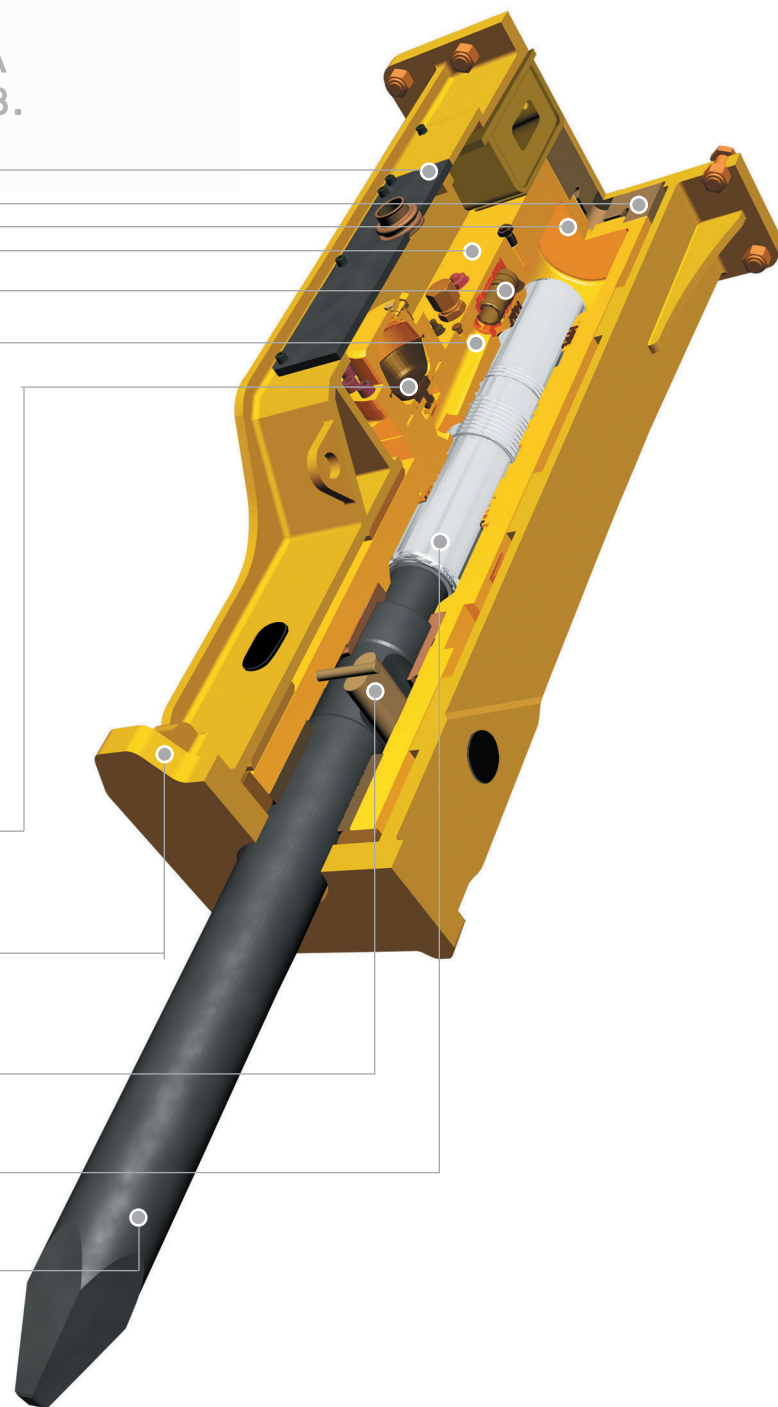
※ Эксплуатационный вес включает в себя стандартный кронштейн с соединительными деталями, один рабочий инструмент и два гидравлических шланга.

## Прочность новых гидравлических молотов D&A и полное удовлетворение требований клиентов.

### Опции

- Автосмазочная система (выше 100V)
- Подводное применение (выше 100V)
- Туннельные работы

Шумовой протектор	Уменьшение шума (подавление)
Прокладка-амортизатор	Поглащает последствия от работы молота и повышает выносливость оборудования.
Ёмкая газовая камера	Обеспечивает более мощную энергию удара.
Регулятор хода	Максимальное повышение продуктивности от плавного регулирования скорости (D&A 70V-550V)
Главный распределитель	Система внутреннего гидрораспределителя стала более эффективной на 10-15% по сравнению с другими молотами, остается прохладнее и позволяет совершать более мощные и быстрые удары.
Система авто-смазки	Возможность установки авто-смазки или централизованного комплекта смазки (D&A 100V-550V)
Аккумулятор (выше D&A 30V)	- снижает давление на гидравлический компонент, поглощающий колебания давления. - повышает эффективность за счет постоянной подачи масла
Рок-драггер с высокопрочной стали HardOx.	Использование высокопрочной стали HardOx
Широкий палец	Предохраняет от сильного износа
Поршень (Верхняя направляющая втулка)	Более мощная ударная энергия с длинным ходом поршня.
Качественно термообработанный рабочий инструмент.	Более продолжительный срок эксплуатации за счет хорошего материала

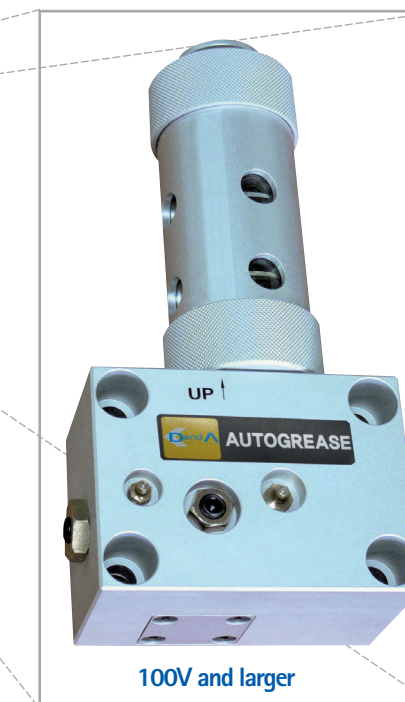


### Преимущества гидромолотов D&A

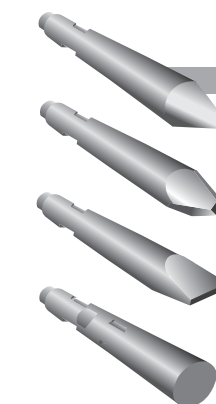
- Система Авто-стоп (от холостого хода и перегрева)  
Эта функция позволяет уменьшить проблемы с комплектующими и продлить срок эксплуатации гидромолота. (выше модели 100V).
- Усовершенствованный стяжной болт.  
Размер стяжного болта больше, чем у других производителей, что позволяет сократить вероятность поломок и избежать ослабления винта.
- Встроенный аккумулятор.  
Аккумулятор снижает давление на гидравлический компонент, поглощающий колебания давления внутри гидромолота.
- Широкий диапазон выбора моделей.  
Производится весь размерный ряд безшумных моделей гидромолотов от маленького до большого размеров.
- Бесшумные модели размерного ряда.  
На большинстве моделей применяется звукопонижающие бракет и устройство
- Наши разработки и технологии.  
Все модели разработаны по собственным технологиям и запатентованны.

## Последние современные разработки дают большую удовлетворенность всем клиентам.

### ■ Автосмазочный насос.



### ■ Имеющиеся в наличии рабочие инструменты.



Вид	Применение
⊕ Пика коническая	Бетон
⊗ Пика пирамидальная	Скалистый грунт
⊕ Клин	Дробление асфальтового покрытия траншей и склонов.
⊕ Тупая пика	Карьеры

## D&A Heavy Industries Экскаватор погрузчик и погрузчик с бортовым поворотом.

Простота в эксплуатации и максимальная совместимость с экскаватором-погрузчиком, экскаватором, погрузчиком с бортовым поворотом и мини-экскаватором.

### ■ Спецификация.

Модель		D&A 40V	D&A 50V	D&A 60V	D&A 70V	D&A 80V
Масса гидромолота	kg(lbs)	260(572)	310(682)	330(728)	480(1,058)	540(1,191)
Энергия удара	Joule(ft.lb)	877(646)	902(665)	981(723)	1,177(869)	1,373(1,013)
Частота удара	bpm	380-1,000	380-1,000	380-900	400-1,000	400-1,000
Расход масла	lpm(gpm)	35-70(9.24-18.48)	35-70(9.24-18.48)	40-80(10.16-20.32)	45-90(11.88-23.76)	50-100(13.2-26.4)
Рабочее давление	kg/cm <sup>2</sup> (psi)	110-165(1,595-2,393)	110-165(1,595-2,393)	120-165(1,740-2,393)	140-160(1,998-2,272)	140-160(1,998-2,272)
Общая длина	mm(inch)	1,396(54.96)	1,597(62.9)	1,639(64.53)	1,894(74.6)	2,062(81.2)
Соответствующий погрузчик	ton(lbs)	3.0-6.5(6,600-14,300)	3.0-6.5(6,600-14,300)	4.5-8.0(9,900-17,600)	4.5-8.0(9,900-17,600)	6.0-10.0(13,200-22,000)

※ Вышеперечисленная спецификация может меняться без предварительного уведомления.



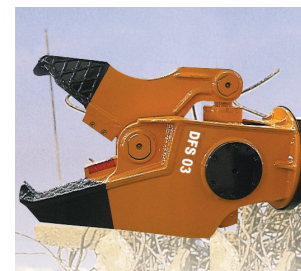
### ■ Спецификация.

Модель		D&A 30V	D&A 50V	D&A 60V
Масса гидромолота	kg(lbs)	335(737)	380(836)	400(880)
Энергия удара	Joule(ft.lb)	696(514)	902(665)	981(723)
Частота удара	bpm	550-1,100	380-1,000	380-900
Расход масла	lpm(gpm)	30-60(7.92-15.84)	35-70(9.24-18.48)	50-80(13.2-20.32)
Рабочее давление	kg/cm <sup>2</sup> (psi)	110-165(1,595-2,393)	110-165(1,595-2,393)	120-165(1,740-2,393)
Общая длина	mm(inch)	1,530(60.2)	1,615(63.6)	1,639(64.53)
Соответствующий погрузчик	ton(lbs)	2.0-4.5(4,400-9,900)	3.0-6.5(6,600-14,300)	4.5-8.0(9,900-17,600)

※ Вышеперечисленная спецификация может меняться без предварительного уведомления.



## DFS серии гидроножниц.



DFS 03



DFS 30, 40

- Гидравлический двигатель со свободным вращением на 360 градусов.
- Резка метталонструкций, арматурной стали, таких как узкополочные или широкополочные двутавровые балки.
- Предназначена для скрапоразделочного цеха и для переработки металла на складе металлолома.
- Увеличение скорости гидрораспределителя можно устанавливать по выбору.

### ■ Спецификация.

Модель	DFS 03	DFS 30	DFS 40
Арматурный прокат	25 x 3	30 x 15	30 x 20
Профиль направляющий	100 x 50 x 5	380 x 100 x 16	425 x 100 x 10
Уголок	80 x 80 x 6	150 x 150 x 12	300 x 300 x 12
Двутавровая балка максимум		200 x 200 x 8 x 12	300 x 300 x 10 x 15
		300 x 150	500 x 200

(unit : mm)

### ■ Спецификация.

Модель		DFS 03	DFS 30	DFS 40
Масса гидроножниц	kg	325	2,600	3,400
	lb	715	5,720	7,480
Рабочее давление	kg/cm <sup>2</sup>	210	320	320
	psi	3,000	4,580	4,580
Максимальное открытие челюсти	mm	400	570	600
	inch	16	22	24
Сила резания	ton	31	160	336
	mm	100	600	600
Длина резания	inch	4	24	24
	mm			
Система поворота	ton	3-8	26-36	36-45
Гидравлический		Механическая	Гидравлическая	Гидравлическая
Вращающийся двигатель	Макс. установочное давление	kg/cm <sup>2</sup>	160	160
	Необходимый расход масла	lpm	15-60	15-60
	Скорость вращения	rpm	10-18	10-18

※ Вышеперечисленная спецификация может меняться без предварительного уведомления.

## DA& Heavy Industries Гидроножницы/вибротрамбовка

### Вибротрамбовка



- Простое устройство управления.
- Минимальные ремонтные затраты.
- Быстрая и простая установка.
- Не требует смазки
- Высокая импульсная сила.
- Разработан уникальный амортизатор.
- Установлены автоподача масла и клапан регулировки давления.

### ■ Спецификация.

Модель		D&A 7	D&A 20	D&A 30
Импульсная сила	ton	3.7	7.3	11
	ft.lb	8.15	16.09	24.25
Вибрации в минуту	vpm	2,200	2,200	2,200
Необходимый расход масла	lpm	60-80	105-140	130-150
	kg/cm <sup>2</sup>	Max 170	Max 170	Max 170
Рабочая масса	kg	320	720	1,050
	lb	705	1,587	2,315
Размер пластины	mm	620 x 700	800 x 900	850 x 1,150
	ton	4-12	12-20	14-30

※ Вышеперечисленная спецификация может меняться без предварительного уведомления.

## DMC Серии

DMC является универсальной дробилкой для первичного, вторичного разрушения бетона и резки стали на лом.

- Резка стали, pulverизация, разрушение бетона.
- Система гидравлического вращения на 360°.
- Контроль автоочистки
- Реверсивные и заменяющиеся, с 4-мя сменяющимися лезвиями.
- Скорость гидрораспределителя можно регулировать в опциях.



Режущая челюсть

### Многофункциональная дробилка (unit : mm)

Режущая возможность	DMC 20	DMC 30
Круглая арматура	Ø35	Ø45
Профиль направляющий	250 x 90 x 11	425 x 100 x 16
Уголок	200 x 200 x 11	300 x 300 x 16
Двутавровая балка максимум	200 x 200 x 10	250 x 250 x 14 (300 x 300 x 12)



Пульверизирующая челюсть



Дробящая челюсть

### Спецификация.

Модель		DMC 20	DMC 30	
Соответствующий носитель	ton	18~26	27~36	
Рабочее давление	kg/cm <sup>2</sup>	300	320	
Расход масла	l/pm	200~250	250~300	
Вес	Дробящая челюсть	kg	1,650	2,630
	Пульверизирующая челюсть	kg	1,700	2,800
	Режущая челюсть	kg	1,700	2,800
Общая длина	Дробящая челюсть	kg	2,200	2,700
	Пульверизирующая челюсть	mm	2,100	2,700
	Режущая челюсть	mm	2,100	2,650
Открытие челюсти	Дробящая челюсть	mm	900	1,100
	Пульверизирующая челюсть	mm	870	960
	Режущая челюсть	mm	503	602
Углубление челюсти	Дробящая челюсть	mm	760	926
	Пульверизирующая челюсть	mm	810	990
	Режущая челюсть	mm	550	717
Длина резания	ton	225	335	
Мощность конца режущего инструмента	Дробящая челюсть	ton	77	137
	Пульверизирующая челюсть	ton	77	137
	Режущая челюсть	ton	90	160
Длина режущего инструмента	Дробящая челюсть	mm	180	180
	Пульверизирующая челюсть	mm	180	180
	Режущая челюсть	mm	353	585
Гидравл. Вращающийся мотор	Макс. установочное давление	kg/cm <sup>2</sup>	160	160
	Необходимый расход масла	l/pm	15~60	15~60
	Скорость вращения	l/pm	10~18	10~18

※ Вышеперечисленная спецификация может меняться без предварительного уведомления.

## FR/FC Серии

Многофункциональная вращающаяся дробилка(первичная + вторичная работа)



- 360° вращение устройства делает работу удобной и более эффективной.
- Особая конструкция позволяет производить в одно и тоже время основные и вторичные разрушительные работы.
- Высокая производительность и удобная pulverизация в узких пространствах.
- Длительная износоустойчивость со сверхпрочной сталью.
- Регулирование скорости гидрораспределителя можно настроить в опциях.

### Спецификация.

Модель		FR 500R	FR 700R	FR 1000R
Вес дробилки	kg	1,600	1,900	2,800
	lb	3,520	4,180	6,160
Рабочее давление	kg/cm <sup>2</sup>	320	320	320
	psi	4,580	4,580	4,580
	mm	720	830	950
Макс. ширина раскрытия	inch	28.3	32.7	37.4
Сила дробления	ton	90	115	138
Режущая сила	ton	170	200	270
Длина резания	mm	150	180	180
	inch	5.0	7.1	7.1
Общая длина	mm	2,300	2,400	2,700
	inch	90.6	94.5	106.3
Общая высота	mm	1,144.5	1,200	1,463
	inch	40.1	47.2	57.6
Общая ширина	mm	710	710	810
	inch	28	28	31.9
Соответствующий экскаватор	ton	15~24	20~30	26~40
Система поворота		Hydraulic	Hydraulic	Hydraulic

※ Гидравлическое вращение:поток(40-60 л/мин) максимальное давление: 140 кг/см<sup>2</sup>



- Лицевая поверхность, покрытая защитным слоем, обеспечивает прочность и поддерживает низкие цены.
- Различные и многочисленные зубы позволяют довести до совершенства процесс pulverизации и снизить транспортные расходы.
- Особенная конструкция позволяет уменьшить шум при разрушительных работах.
- Ускорение скорости гидрораспределителя можно настроить в опциях.

### Спецификация.

Модель		FC 500	FC 700	FC 1000
Вес дробилки	kg	1,343	1,880	2,334
	lb	2,960	4,144	5,144
Рабочее давление	kg/cm <sup>2</sup>	320	320	320
	psi	4,580	4,580	4,580
	mm	720	830	950
Макс. ширина раскрытия	inch	28.3	32.7	37.4
Сила дробления	ton	105	115	138
Режущая сила	ton	165	200	270
Длина резания	mm	150	180	180
	inch	5.0	7.1	7.1
Общая длина	mm	2,020	2,280	2,300
	inch	79.5	89.7	90.5
Общая высота	mm	1,240	1,420	1,650
	inch	48.8	55.9	64.9
Общая ширина	mm	460	490	550
	inch	18.1	19.2	21.6
Соответствующий экскаватор	ton	12~20	18~30	26~40

※ Вышеперечисленная спецификация может меняться без предварительного уведомления.