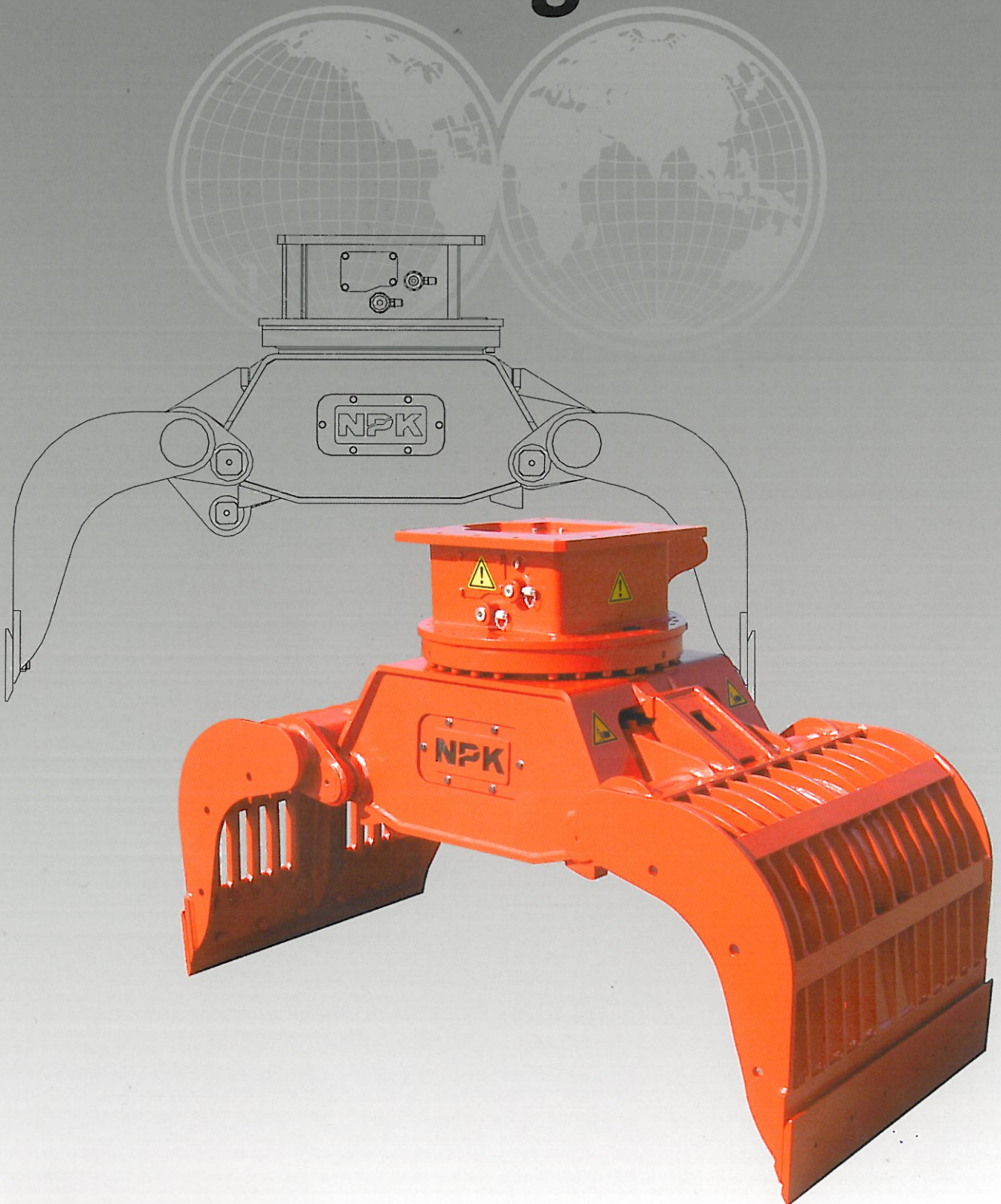


NPK®

Abbruchgreifer



NPK®

www.npke.eu

a division of Nippon Pneumatic Mfg. Co. Ltd. Osaka Japan

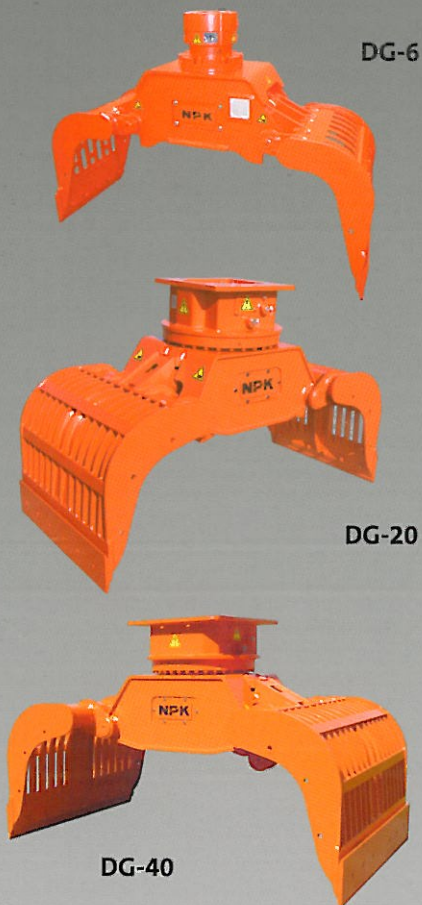
Abbruch, Recycling, Beladen...

NPK Abbruch- und Sortiergreifer sind vielseitig einsetzende, 360° hydraulisch drehende Anbauwerkzeuge, die aus einer höchst verschleissfesten Stahllegierung hergestellt sind. Die Greifer der DG- / D-Serie gewähren eine Reduzierung der Betriebskosten bei Einsätzen in Abbruch, Verladung, Sortierung und Recycling.

Spezielle Härte- und Schweissverfahren garantieren, zusammen mit den auf härtesten Einsatz ausgelegten Bauteilen, höchste Qualität und Lebensdauer.

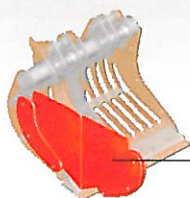
Im Zusammenspiel mit den vollständige, geschützten Hydraulikkomponenten, gewährleisten die NPK Greifer einen optimalen Nutzen der Investition. Die Modelle DG-4, DG-6, DG-9 und D-1200 sind mit einem Drehkopf ausgestattet, einer extrem kompakten Lösung, die weniger und einfachere Wartung benötigt und sehr widerstandsfähig ist. Zusätzlich ist die Drehgeschwindigkeit nahezu unabhängig von der Ölmenge. Die Greifer DG-16, DG-20, DG-30 und DG-40 sind mit höchst belastbaren Drehkränzen aus besten Stahllegierungen ausgestattet. Der Einsatz wird durch die Möglichkeit, sowohl die Dreh- als auch die Öffnungs- und Schliessgeschwindigkeit einzustellen, weiterhin optimiert. Alle Greifer haben eine flache Oberplatte, die es erlaubt, einfachst jeglichen aufschraubbaren Adapter, Verbindungsplatten zu mechanischen bzw. hydraulischen Schnellwechseleinrichtungen oder Kopfplatten zu allen Baggermarken aufzubauen.

Die Unterschraubmesser sind wendbar ausgeführt; optional sind seitlichen Verschlussplatten für Ladearbeiten erhältlich.



VORTEILE

- Voll geschützte Hydraulikkomponenten.
- Unterschraub- Wendemesser (HB500).
- Rahmen aus hochfester Stahllegierung/HARDOX.
- 360° hydraulische Dreheinrichtung, leckölfrei.
- Grosse Öffnungsweite ermöglicht senkrecht abstechen.
- Einfache Wartung.
- In einer Position komplett abschmierbar.
- Austauschbare Lagerbuchsen.
- Niedrige Kosten, hohe Effizienz.
- Gitterkonstruktion der Schalen, aus HARDOX® 400.
- Abgedichtete Hauptlagerstellen.
- Hohe Schliesskraft.
- Einstellbare Geschwindigkeit für Rotation und Öffnen/Schliessen (DG-16, DG-20, DG-30 und DG-40).
- Doppeltes Schockventil schützt den Motor (DG-16, DG-20, DG-30 und DG-40).
- Sperrventil standardmässig beim DG-16, DG-20, DG-30 und DG-40.
- Ein (1) kräftige Zylinder.



Optional:
LADEPLATTE
für höhere Effizienz

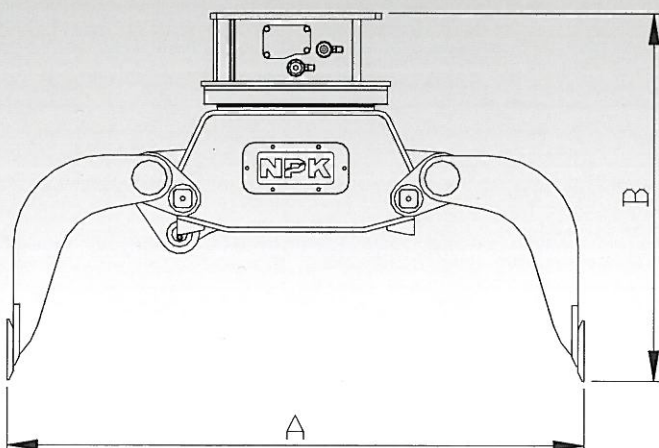


DG-16

TECHNISCHE DATEN

Model	DG-4	DG-6	DG-9	D-1200	DG-16	DG-20	DG-30	DG-40
Baggergewicht (t)	2,5 - 4	4 - 6	5 - 9	7 - 12	10 - 16	14 - 20	18 - 30	25 - 40
Gewicht (kg)	200	305	425	720	860	1150	1750	2050
Kapazität (L)	90	150	180	360	425	500	800	900
Max. druck (MPa)	26	28	32	32	35	35	35	35
Ölmenge (l/min)	15 - 35	20 - 40	30 - 50	30 - 50	100	100	100	100
Schliesskraft (kN)	15	21	32	37	48	52	72	76
Rotation:								
Max. druck (MPa)	26	28	30	32	13	13	13	13
Ölmenge (l/min)	18	22	25	30	25	25	25	25
Abmessungen:								
A (mm)	1145	1355	1632	1860	1850	2050	2410	2410
B (mm)	790	935	1035	1070	1200	1285	1470	1470
Weite (mm)	450	500	580	800	860	950	1115	1360

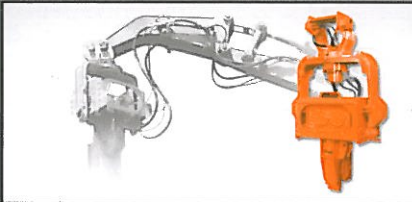
Technische Änderungen vorbehalten



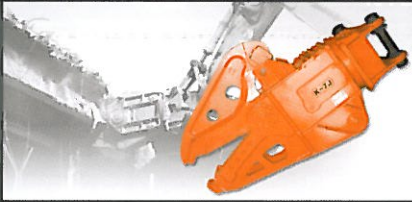
HYDRAULIC HAMMERS



SHEET PILERS



STEEL SHEARS



X-Y-Z CONCEPT



COMPACTORS



CRUNCHERS



CRUSHERS



DEMOLITION GRABS



MULTI- PROCESSORS



Dealer:

NPK Europe (Holland) BV

P. O. Box 30157

3001 DD Rotterdam

The Netherlands

Tel: +31 10 205 1710

Fax: +31 10 205 1715

E-mail: info@npke.nl