

DVH 655 E

Una larga e importante presencia en el mercado, hacen del rodillo DVH 655 E una máquina confiable, que ha ido evolucionando en cuanto a conceptos de seguridad y confort en el manejo.

A ello se suman el confiable sistema de marcha, con el cual se optimiza la seguridad en el trabajo y el motor potente, que garantiza un alto rendimiento.



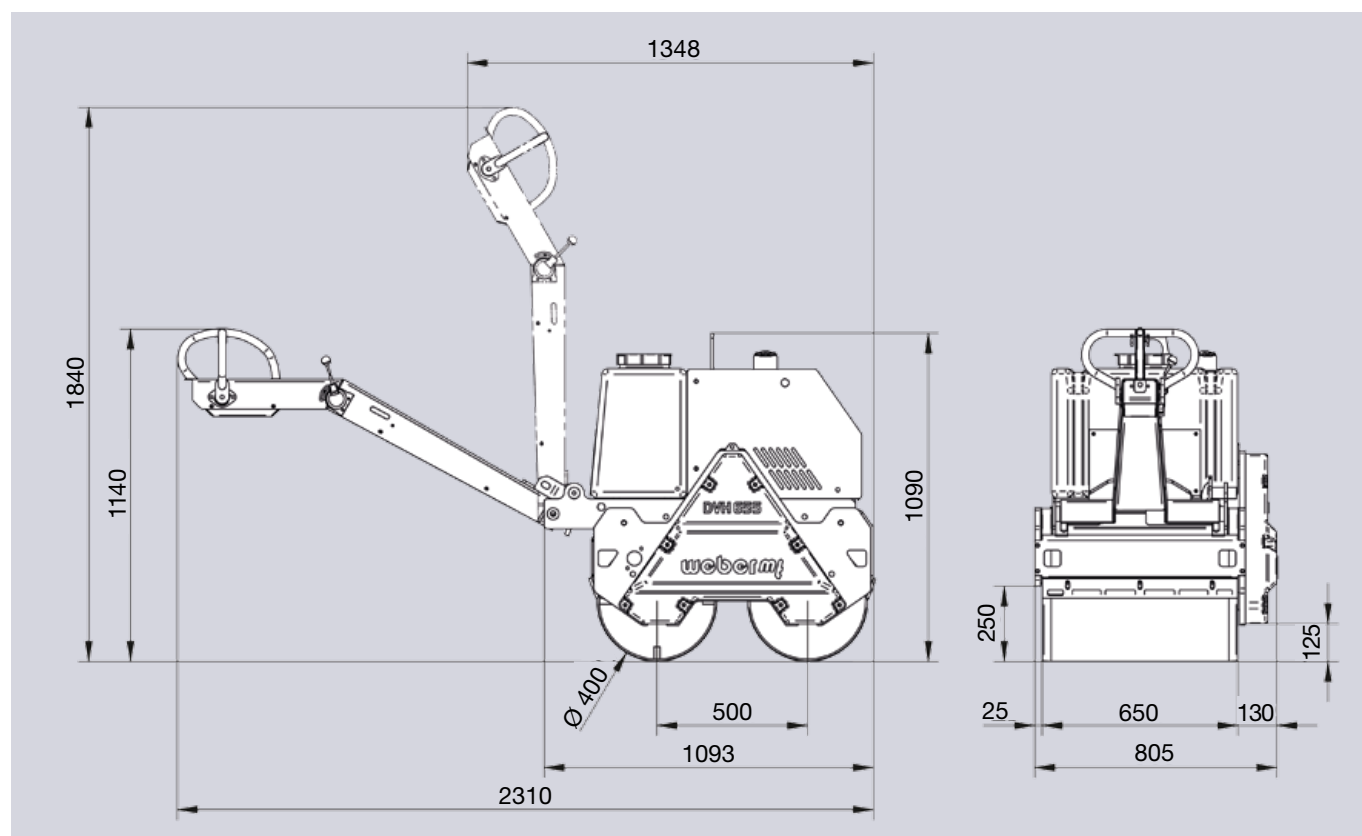
Ventajas

- ▶ Trabajo confortable, libre de vibración mano-brazo, gracias al sistema múltiple de amortiguación en la lanza de dirección.
- ▶ Motor montado adelante para un fácil mantenimiento.
- ▶ Tanque de agua grande, que actúa también como protección contra el ruido.
- ▶ Sistema de marcha, que optimiza la seguridad y confort del operario.
- ▶ Lanza de dirección abatible con dispositivo de bloqueo para transporte.
- ▶ La vibración puede ser accionada por una palanca a cualquier velocidad.
- ▶ Marcha rápida facilita el traslado del rodillo en la obra.
- ▶ Soporte central para carga / descarga sencilla y segura.
- ▶ Arranque eléctrico con contador de horas de trabajo, presión de aceite y función de espera.

Datos técnicos

| Modelo | DVH 655 E | |
|------------------------------|------------------------|-------------------------|
| Peso operativo según CECE | kg (lbs) | 732 (1615) |
| Ancho del rodillo | cm (in.) | 65 (25,6) |
| Diámetro del rodillo | cm (in.) | 40 (16) |
| Fuerza centrífuga | kN (lbs) | 21 (4750) |
| Frecuencia | Hz (r.p.m.) | 62 (3720) |
| Marca del motor | Lombardini / 15 LD 420 | |
| Tipo de motor | Diesel | |
| Potencia del motor, max. | kW (CV) | 7,3 (10,0) |
| Potencia de trabajo | kW (CV) | 6,3 (8,6) a 3300 r.p.m. |
| Velocidad de trabajo | m/min (ft/min) | 0-75 (0-250) |
| Capacidad del tanque de agua | L (gal) | 60 (15,9) |

Nos reservamos el derecho a modificaciones técnicas sin previo aviso.



Dimensiones en mm.