

DW90

Dumpers Sur Pneus



**WACKER
NEUSON**
all it takes!



Imbattable en tout-terrain

Les terrains accidentés sont la zone d'application la plus appropriée pour le dumper sur pneus DW90. C'est là que ses qualités sont les plus évidentes : transmission hydrostatique à 4 roues motrices avec mode ECO, capacités tout-terrain exceptionnelles, frein de stationnement à ressort sans usure, et une cabine avec grille de benne en option. L'environnement optimal de l'opérateur et le haut niveau d'éléments de sécurité viennent compléter les avantages du géant du transport d'une charge utile de 9 000 kg et un grand volume de benne.

- Consommation minimale, exploitation optimale de la puissance, facile d'utilisation : la transmission hydrostatique 4 roues motrices avec mode ECO automatique et feux stop automatiques
- La fonction d'arrêt automatique de série arrête automatiquement la machine après un délai prédéfini
- Le frein de stationnement à ressort sans entretien est automatiquement actionné lorsque le moteur est coupé
- L'accès signalisé en couleur améliore la sécurité et donne une meilleure visibilité sur les marchepieds et la poignée.
- Pour un confort maximal. En option avec climatisation

DW90 Caractéristiques techniques

Caractéristiques techniques

| | |
|------------------------------|----------|
| Charge utile | 9.000 kg |
| Poids de transport ROPS | 4.268 kg |
| Poids de transport Cabine | 4.583 kg |
| Poids opérationnel ROPS | 4.412 kg |
| Poids opérationnel Cabine | 4.727 kg |
| Volume du godet benne à ras | 3.600 l |
| Volume du godet en dôme | 4.500 l |
| Volume du godet volume d'eau | 2.350 l |

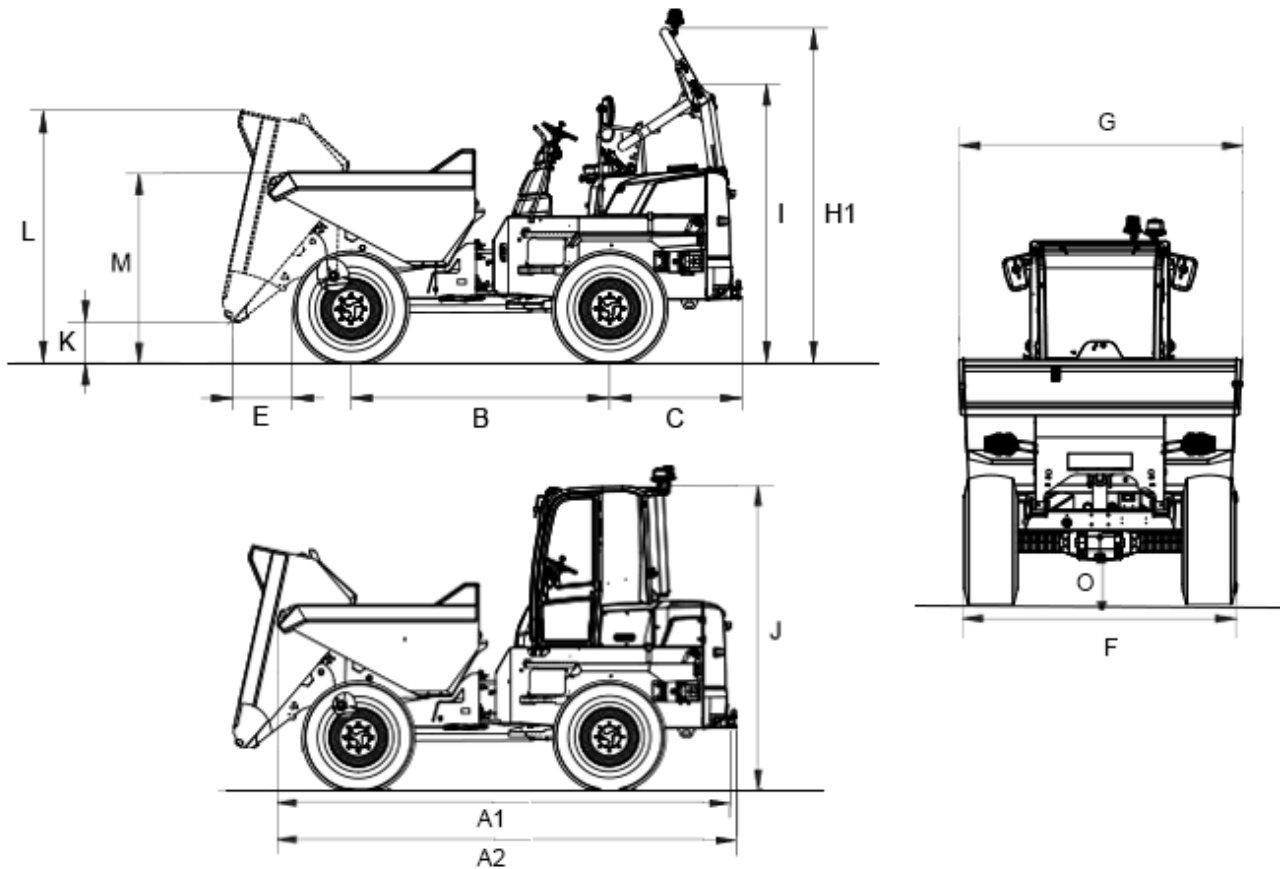
Caractéristiques du moteur

| | |
|--|---|
| Fabricant du moteur | DEUTZ |
| Type de moteur | TD 2.9 |
| Moteur | Moteur turbo diesel 4 cylindres à refroidissement à eau |
| Puissance du moteur selon norme ISO 3046/1 | 55,4 kW |
| Normes d'émissions de la phase | 5 |
| Cylindrée | 2.900 cm ³ |
| Régime du moteur | 2500 1/min |
| Émissions | Niveau 3b / Tier 4 final |
| Système d'entraînement | 4 roues motrices, hydrostatique avec mode ECO |
| Vitesse de déplacement | 25 km/h |
| Angle de flèche | 28 ° |
| Angle d'oscillation | 11,5 ° |
| Rayon de braquage | 5.750 mm |
| Pente franchissable | 50 % |
| Pneumatiques | 500/60-22.5 |
| L x l x H | 5185 x 2465 x 2545 mm |
| Pompe de direction | Pompe à piston axial |
| Rendement | 123 l/min |
| Pression de service | 473 bar |
| Pompe de travail | Pompe à engrenages externe |
| Pression de service | 240 bar |

Batterie

| | |
|----------|--------|
| Batterie | 100 Ah |
| Batterie | 14 V |

DW90 Dimensions



Benne à déversement frontal

| | | |
|----|---------------------------------------|----------|
| A1 | Longueur totale | 4.670 mm |
| A2 | Longueur totale Avec attache-remorque | 4.729 mm |
| B | Empattement | 2.700 mm |
| C | Porte-à-faux arrière | 1.263 mm |
| E | Distance de déversement | 514 mm |
| F | Largeur | 2.420 mm |
| G | Largeur du godet | 2.486 mm |
| H | Hauteur ROPS | 3.280 mm |
| I | Hauteur ROPS incliné | 2.618 mm |
| J | Hauteur cabine | 3.066 mm |
| K | Hauteur de déversement max. | 374 mm |
| L | Hauteur du godet incliné | 2.580 mm |
| M | Hauteur du godet non incliné | 2.003 mm |
| O | Garde au sol | 396 mm |
| -- | Angle de déversement | 49 ° |

Remarque: Nous attirons votre attention sur le fait que l'offre produits peut varier d'un pays à l'autre. Dans ces conditions, les informations et les produits pourraient ne pas être valables dans votre pays. Vous pouvez consulter le manuel d'utilisation pour plus d'informations concernant la puissance du moteur ; la puissance effective peut varier selon des conditions d'utilisation spécifiques. Sous réserve de modifications et d'erreurs. Images similaires.
Copyright © 2021 Wacker Neuson SE.