



DW90
Raddumper



Off-Road unschlagbar: der Raddumper DW90.

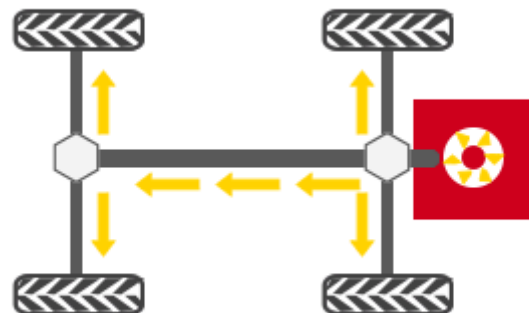
Unebenes Gelände ist dem Raddumper DW90 als Einsatzgebiet am Liebsten, denn hier kommen seine Vorzüge am besten zur Geltung: hydrostatischer Allradantrieb mit ECO-Modus, hervorragende Geländegängigkeit und extreme Steigfähigkeit, gepaart mit verschiedenen Muldenvarianten und einer verschleißfreien Federspeicher-Feststellbremse.

- Wartungsfreier hydrostatischer Allradantrieb.
- Sehr gute Steigfähigkeit
- Drehkippmulde optional ab Werk
- Maximale Nutzlast 9.000 kg
- Für hohen Komfort: Optional mit Klimaanlage



Hydrostatischer Allradantrieb

- Volle Konzentration auf die Arbeit, ohne häufige Gangwechsel
- Ein zentraler Hydraulikmotor, der über eine Kardanwelle beide Achsen antreibt
- Hydrostatische Bremswirkung, sobald der Fuß vom Gaspedal genommen wird
- Verschleißarmer Antrieb für geringe Service- und Wartungskosten
- kontrolliertes Verzögern für geregelte Umschaltung, dadurch keine abrupten Fahrtwechsel
- Beschleunigen von 0 bis zur Maximalgeschwindigkeit von 28km/h ohne Zugkraftverlust



Technische Daten

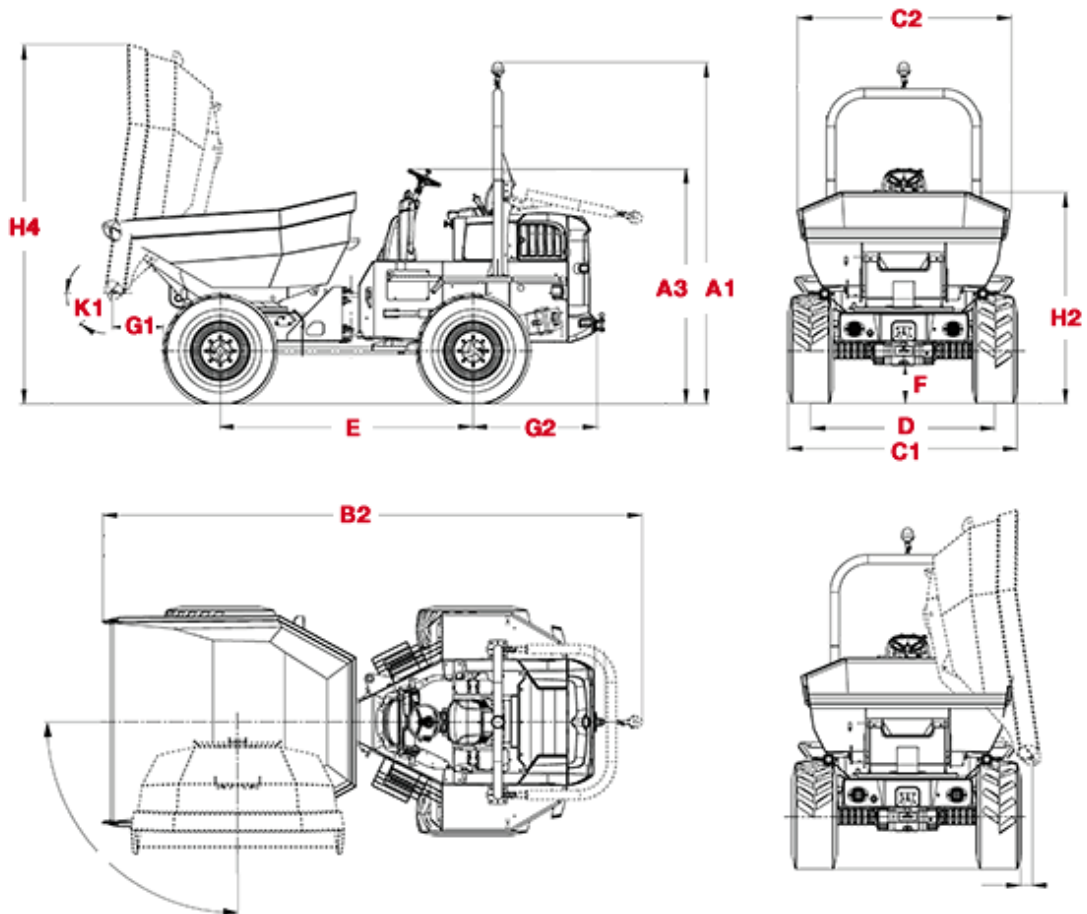
	DW90 Drehkippmulde	DW90 Frontkippmulde
Betriebsdaten		
Nutzlast kg	9,000	9,000
Eigengewicht kg	5,611	5,183
Transportgewicht ROPS kg	5,671	5,189
Transportgewicht Kabine kg	5,774	5,298
Muldeninhalt gestrichen l	3,300	3,750
Muldeninhalt gehäuft l	4,400	4,550



	DW90 Drehkipmulde	DW90 Frontkipmulde
Muldeninhalt Wassermaß l	2,060	2,400
Motordaten		
Motorhersteller	Perkins	Perkins
Motortyp	854F	854F
Motor	wassergekühlter 4 Zylinder Turbodiesel	wassergekühlter 4 Zylinder Turbodiesel
Motorleistung nach ISO 3046/1 kW	55	55
Hubraum cm ³	3,400	3,400
Motordrehzahl 1/min	2,200	2,200
Emissionen	Stage 3b / Tier 4 final	Stage 3b/Tier 4 final
Fahrtrieb	4WD, hydrostatisch inkl. ECO Modus	4WD, hydrostatisch inkl. ECO Modus
Fahrgeschwindigkeit km/h	25	25
Knickwinkel °	29	29
Pendelwinkel °	11	11
Wenderadius mm	6,550	6,000
Steigfähigkeit %	50	50
Bereifung	500/60-22.5	500/60-22.5
L x B x H mm	5,185 x 2,465 x 2,545	4,760 x 2,465 x 3,165
Lenkpumpe	Axialkolbenpumpe	Axialkolbenpumpe
Förderleistung l/min	171	171
Betriebsdruck bar	450	450
Arbeitspumpe	Zahnradpumpe	Zahnradpumpe
Förderleistung l/min	68	68
Betriebsdruck bar	235	235
Tankinhalt l	83	83
Hydrauliktank l	60	60



Abmessungen



	DW90 Drehkipplmulde	DW90 Frontkipplmulde
B2 Länge mm	5,185	4,760
C1 Gesamtbreite mm	2,465	2,465
C2 Muldenbreite mm	2,275	2,495
H2 Muldenhöhe mm	2,305	2,250
H4 Muldenhöhe gekippt mm	3,865	2,755
A1 Höhe ROPS mm	3,355	3,165
A3 Höhe ROPS gekippt mm	2,545	2,355
-- Höhe Kabine mm	3,245	3,055
E Radstand mm	2,700	2,700
G2 Hecküberhang mm	1,190	1,190
F Bodenfreiheit mm	406	406



**WACKER
NEUSON**
all it takes!

Hinweis

Bitte beachten Sie, dass das Produktangebot landesspezifisch variieren kann. Unter Umständen sind die hier dargestellten Inhalte / Produkte in Ihrem Land nicht erhältlich. Genauere Informationen zur Motorleistung entnehmen Sie bitte der Betriebsanleitung; die tatsächlich abgegebene Leistung kann aufgrund spezifischer Betriebskonditionen variieren.

Änderungen und Irrtümer vorbehalten. Abbildungen ähnlich.

Copyright © 2016 Wacker Neuson SE.