

* | 44,3 kW (59,4 CV) à 2100 tr/min

▲ | 8540 - 8600 kg

▼ | 4175 - 4725 mm



DX85R-3 | Pelles compactes



Polyvalence et rendement énergétique

Quelle que soit votre activité, vous pouvez vous en remettre à la DX85R-3 (déport arrière court) pour accomplir les tâches les plus exigeantes avec une efficacité imperturbable. De manière fiable et constante, elle vous fera gagner du temps et de l'argent.

- Nouveau moteur, conforme à la norme européenne phase IIIB, équipé de la recirculation des gaz d'échappement (EGR) et d'un filtre à particules (DPF)
- La puissance du moteur est exploitée de manière encore plus efficace par un nouveau système hydraulique à centre fermé et détection de charge qui assure à la fois confort, souplesse et précision.
- Puissance de fouille, capacité de levage, vitesse de pointe et force de traction accrues pour des performances supérieures
- Grâce à son excellent rendement énergétique, vous réduirez vos coûts tout en protégeant l'environnement.
- La fonction de flottement de la lame de remblayage permet d'obtenir rapidement une finition nette en nivelant simplement en marche arrière.



Capacités de franchissement et de travail accrues

Grâce à une force de traction et un couple d'orientation élevés, la DX85R-3 est particulièrement performante pour travailler en pente.



Déport de flèche

Un pivot de flèche et un vérin de déport surdimensionnés garantissent puissance et fiabilité.



Molette de régime moteur / Ralenti automatique

La régulation électronique permet d'ajuster précisément le régime moteur à la charge de travail. Le ralenti automatique (en équipement standard) réduit la consommation de carburant et les émissions sonores.



Distributeur principal

Les mouvements simples ou combinés sont précis et faciles à contrôler. Le débit hydraulique est toujours parfaitement adapté à la charge du groupe de travail. Ce système hydraulique assure souplesse et économie de carburant.

Une maîtrise totale en toutes circonstances

Grâce à la commande proportionnelle des circuits hydrauliques auxiliaires, vous maîtrisez parfaitement la puissance de la machine pour réaliser en souplesse des opérations délicates. Vous disposez de manipulateurs sensibles et réactifs, et de commandes clairement agencées à portée de main, pour travailler sans fatigue inutile, en toute confiance et en toute sécurité. Même les contacteurs ont été regroupés de manière ergonomique sur la console droite, selon la fréquence avec laquelle ils sont utilisés. Vous obtenez du bout des doigts des performances du plus haut niveau.

Ecran de contrôle couleur à cristaux liquides

Le nouvel écran couleur de 5,7" à cristaux liquides est placé en pleine vue de l'opérateur. Ses commandes très simples donnent un accès complet aux réglages de la machine, aux données d'entretien et au contrôle du débit hydraulique auxiliaire. Toute anomalie s'affiche clairement à l'écran, ce qui vous permet de travailler en toute sécurité et en toute confiance en bénéficiant à tout instant d'informations précises sur le fonctionnement de la machine.



Jauges et témoins

- Températures du liquide de refroidissement et de l'huile hydraulique
- Régime moteur
- Niveau de carburant
- Icône ECO : change de couleur selon les conditions d'utilisation (ralenti, normal, charge max.)
- Jauge à barre ECO : affiche le rendement énergétique moyen par minute écoulée.
- Témoins d'avertissement (12)
- Fonction antivol
- Programme d'entretien
- Autodiagnostic



Console droite



Manipulateurs proportionnels avec molette de commande des accessoires



Fonction de flottement de la lame de remblayage et sélection de la gamme de vitesse

Le poste de travail idéal : conçu autour de l'opérateur

La DX85R-3 a été conçue de sorte à vous offrir les meilleures conditions de travail possibles. Sécurité garantie avec la luxueuse cabine certifiée ROPS (protection contre le retournement) aux normes ISO. Un siège suspendu, entièrement réglable, vous accueille dans un intérieur clair et spacieux. Confortablement installé, vous disposez d'une visibilité dégagée sur le chantier tout autour de la machine. Plusieurs compartiments de rangement sont à portée de main. Le niveau de bruit et de vibrations remarquablement bas ainsi que la puissante climatisation vous permettent d'effectuer de longues journées de travail sans fatigue tout en tirant le maximum de votre machine.



Poste de conduite ergonomique

Cabine spacieuse avec beaucoup d'espace aux jambes, un plancher plat et dégagé, de robustes pédales ergonomiques, un porte-gobelet, etc.



Siège, accoudoirs et appuie-tête entièrement réglables

Confort et position de travail idéale



Climatisation

Le flux d'air se règle à l'exacte convenance de l'opérateur.

Longévité accrue – Moins d'entretien

Le châssis renforcé procure une base extrêmement robuste tandis que la structure optimisée de la flèche répartit uniformément les contraintes pour une durée de vie maximale. Fabriquée avec les outils de conception assistée par ordinateur les plus avancés et des matériaux de qualité supérieure, puis soumise à des tests d'endurance particulièrement rigoureux, cette pelle est faite pour affronter les chantiers les plus exigeants.

La DX85R-3 est conçue de sorte à faciliter et accélérer les entretiens courants. Ses intervalles d'entretien allongés augmentent sa disponibilité sur chantier. Vous pouvez compter en outre sur les techniciens spécialisés du réseau Doosan pour vous aider chaque fois que vous en aurez besoin.



Cabine basculante

Accès facile aux points d'entretien



Points de graissage centralisés

Les points de graissage difficilement accessibles ont été centralisés à un emplacement commode pour faciliter les entretiens.



Coupe-batterie

Protection de la batterie et sécurité pendant les entretiens

Caractéristiques techniques

* Moteur

• Modèle

Yanmar 4TNV98
4 temps, refroidissement liquide, injection directe

• Nombre de cylindres

4

• Puissance nominale à 2100 tr/min

44,3 kW (59,4 CV) [SAE J1349]

• Couple max. à 1365 tr/min

24,6 kgf/m (241 Nm)

• Ralenti – Régime max.

1050 [± 10] – 2250 [±10] tr/min

• Cylindrée

3319 cm³

• Alésage x course

98 mm x 110 mm

• Démarreur

12 V / 3,0 kW

• Batterie – Alternateur

12 V / 100 Ah – 12 V / 80 A

• Filtre à air

Double cartouche filtrante avec évacuation automatique de la poussière

* Contenances

Réservoir de carburant :	110 L
Système de refroidissement (radiateur) :	10 L
Réservoir hydraulique :	87 L
Huile moteur :	10,2 L
Réducteur d'orientation :	1,5 L
Réducteurs de translation :	2 x 1,2 L

* Environnement

Les émissions sonores sont conformes aux prescriptions environnementales (valeurs dynamiques).

• Puissance sonore LwA

Garantie : 98 dB(A) (2000/14/CE)
Mesurée : 97 dB(A) (2000/14/CE)

• Pression acoustique LpA

71 dB(A) (ISO 6396)

* Châssis inférieur

Construction extrêmement robuste. Tous les assemblages soudés sont réalisés de sorte à réduire les contraintes. Matériaux résistants de haute qualité. Bâti de chenilles caissonnés entièrement soudés. Fixation rigide au châssis central. Galets de chenille graissés à vie. Roues folles et barbotins dotés de joints flottants. Tendeurs de chenille hydrauliques avec ressort amortisseur. Option chenilles acier : tuiles de chenille à triple arête en acier durci par induction et axes de maillons en acier trempé.

• Nombre de galets et maillons de chenille par côté

Galets supérieurs :	1 (ø 160 mm)
Galets inférieurs :	5 (ø 156 mm)
Nombre de maillons :	39
Longueur hors tout aux chenilles :	2825 mm

* Système hydraulique

- Le système hydraulique permet de combiner les fonctions à volonté.
- Système hydraulique à centre fermé et détection de charge.
- Pompe à pistons à débit variable.
- Manipulateurs proportionnels
- Deux gammes de vitesse de translation permettent soit un couple élevé soit un déplacement rapide.
- Ralenti automatique
- Sélection automatique de la gamme de vitesse
- Contrôle du débit des circuits hydrauliques auxiliaires

* Pompes

Pompe	Type	Cylindrée (cm ³ /tr)	Débit max. à 2100 tr/min (L/min)	Pression max. (kgf/cm ²)
Principale (à détection de charge)	En tandem, à pistons axiaux	72	151	-
Pilotage	A engrenage	11	23,1	33

• Pression max. par circuit

Flèche/balancier/godet :	316 kg/cm ²
Travail / Translation :	300 kg/cm ²
Orientation :	220 kg/cm ²

* Système d'orientation

- Moteur à pistons axiaux à couple élevé avec réducteur à engrenage planétaire
- Couronne d'orientation : roulement à billes à contact oblique et engrenage interne en acier durci par induction
- Engrenage interne et pignon lubrifiés par bain de graisse
- Vitesse d'orientation max. : 9,5 tr/min
- Couple d'orientation max. : 1950 kgf/m
- Angle de déport de flèche G / D : 70° / 55°

* Entraînement

Chaque chenille est entraînée par un moteur indépendant à pistons axiaux, à couple élevé, avec réducteur planétaire. Deux leviers de commande avec pédales assurent direction, déplacement et contre-rotation, à la demande et sans à-coups.

• Vitesse de déplacement max. (gamme lente – gamme rapide)

2,7 – 4,7 km/h

• Force de traction max. (gamme lente – gamme rapide)

6,6 t – 3,9 t

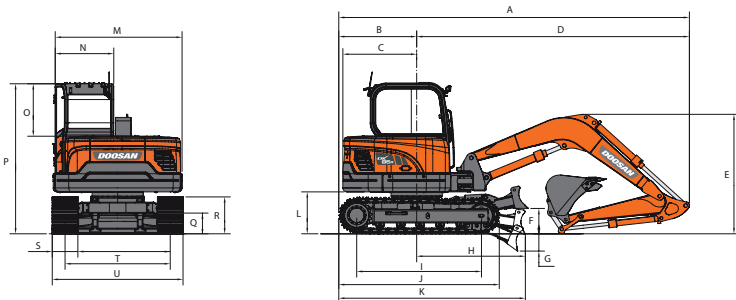
• Pente franchissable

35° / 70 %

* Vérins hydrauliques

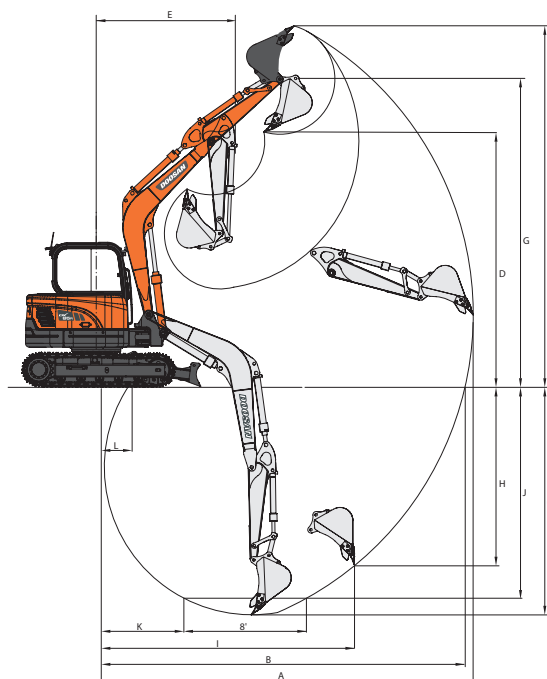
Tiges et corps de vérins en acier haute résistance. Amortissements de fin de course sur tous les vérins pour un fonctionnement sans à-coups et une longévité accrue.

Vérins	Quantité	Alésage x diamètre de la tige x course (mm)
Flèche	1	115 x 70 x 775
Balancier	1	100 x 65 x 866
Godet	1	90 x 60 x 690
Lame de remblayage	2	100 x 60 x 149
Déport de flèche	1	110 x 60 x 738



* Dimensions

Longueur de la flèche - mm		3380	
Longueur du balancier - mm		1700	2250
A	Longueur de transport - mm	6165	6265
B	Longueur de l'arrière - mm	1370	1370
C	Rayon d'orientation arrière - mm	1300	1300
D	Longueur de l'avant - mm	4785	4890
E	Hauteur de transport (à la flèche) - mm	2085	2410
E	Hauteur de transport (aux flexibles) - mm	2150	2480
F	Hauteur au-dessus du sol (lame de remblayage) - mm	408	408
G	Profondeur d'attaque (lame de remblayage) - mm	304	304
H	Distance de l'axe d'orientation au bord d'attaque de la lame - mm	1910	1910
I	Entraxe barbotin / roue folle - mm	2200	2200
J	Longueur hors tout aux chenilles - mm	2825	2825
K	Longueur hors tout chenilles / bord d'attaque de la lame - mm	3280	3280
L	Garde au sol sous le contrepoids - mm	735	735
M	Largeur de la tourelle - mm	2265	2265
N	Largeur de la cabine - mm	1030	1030
O	Hauteur de la cabine au-dessus de la tourelle - mm	925	925
P	Hauteur à la cabine - mm	2640	2640
Q	Garde au sol - mm	362	362
R	Hauteur aux chenilles - mm	670	670
S	Largeur des chenilles (standard) - mm	450	450
T	Voie - mm	1850	1850
U	Largeur hors tout - mm	2300	2300
	Déport de flèche (à gauche) - mm	704	704
	Déport de flèche (à droite) - mm	837	837



* Cinématique de travail

Longueur de la flèche - mm		3380	
Longueur du balancier - mm		1700	2250
Capacité du godet - m ³		0,28	0,28
A	Portée de fouille max. - mm	6915	7430
B	Portée de fouille max. (au sol) - mm	6765	7295
C	Profondeur de fouille max. - mm	4175	4725
D	Hauteur de déversement max. - mm	4645	4995
E	Rayon d'orientation min. - mm	2550	2635
F	Hauteur d'attaque max. - mm	6630	6980
G	Hauteur max. au pivot de godet - mm	5655	6005
H	Profondeur de fouille max. (paroi verticale) - mm	3245	3755
I	Rayon max. (paroi verticale) - mm	4730	4905
J	Profondeur de fouille max. (fond plat 2440 mm) - mm	3815	4420
K	Rayon min. (fond plat 2440 mm) - mm	1510	1480
L	Portée de fouille min. - mm	580	- 55

* Poids

Avec balancier 2,25 m et godet 0,28 m³

	Largeur des chenilles (mm)	Poids opérationnel (kg)	Pression au sol (kgf/cm ²)
Chenilles en caoutchouc	450	8600	0,39
Chenilles en acier	450	8630	0,39

* Forces d'arrachement (ISO)

		Flèche 3,38 m Balancier 1,70 m Godet 0,28 m ³	Flèche 3,38 m Balancier 2,25 m Godet 0,28 m ³
Godet (SAE / ISO)	t	5,50 / 6,30	5,50 / 6,30
	kN	53,9 / 61,8	53,9 / 61,8
Balancier (SAE / ISO)	t	4,25 / 4,39	3,57 / 3,66
	kN	41,7 / 43,0	35,0 / 35,9

* Godets

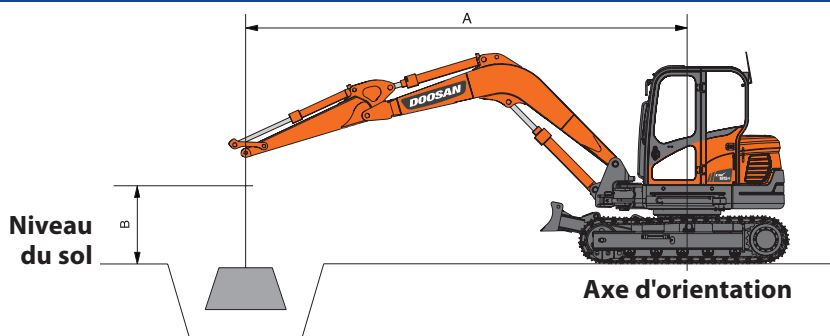
Capacité (m ³)	Largeur (mm)		Poids (kg)	Flèche 3380 mm		
	SAE	Avec lames latérales		Sans lames latérales	Balancier 1700 mm	Balancier 2250 mm
0,28		813	707	232	B	B
0,20		646	540	199	A	A

A : convient pour les matériaux d'une densité inférieure ou égale à 2000 kg/m³.

B : convient pour les matériaux d'une densité inférieure ou égale à 1600 kg/m³.

A titre indicatif uniquement.

Capacités de levage



Configuration standard - Lame levée

Châssis inférieur standard 2300 mm • Flèche 3380 mm • Balancier 1700 mm • Sans godet • Tuiles 450 mm

Unité : 1000 kg

B (m)	A (m) 2,0		3,0		4,0		5,0		À portée max.		A (m)
	☺	☹	☺	☹	☺	☹	☺	☹	☺	☹	
5,0					1,95 *	1,85			2,01	1,63	4,29
4,0					1,90 *	1,85	1,55	1,27	1,48	1,2	5,13
3,0			2,70 *	2,70 *	2,19 *	1,78	1,53	1,25	1,26	1,02	5,62
2,0			3,28	2,55	2,09	1,68	1,49	1,2	1,15	0,93	5,86
1,0			3,06	2,35	1,99	1,58	1,43	1,15	1,12	0,9	5,89
0 (sol)			3	2,3	1,93	1,52	1,4	1,12	1,16	0,93	5,72
-1,0	3,90 *	3,90 *	3,01	2,3	1,91	1,51	1,39	1,11	1,28	1,03	5,31
-2,0	5,27 *	4,8	3,06	2,35	1,94	1,53			1,59	1,27	4,61
-3,0			1,89 *	1,89 *					1,54 *	1,54 *	3,34

Configuration standard - Lame en appui

Châssis inférieur standard 2300 mm • Flèche 3380 mm • Balancier 1700 mm • Sans godet • Tuiles 450 mm

Unité : 1000 kg

B (m)	A (m) 2,0		3,0		4,0		5,0		À portée max.		A (m)
	☺	☹	☺	☹	☺	☹	☺	☹	☺	☹	
5,0					1,95 *	1,95 *			2,01 *	2,01 *	4,29
4,0					1,90 *	1,90 *	1,90 *	1,67	1,80 *	1,59	5,13
3,0			2,70 *	2,70 *	2,19 *	2,19 *	1,95 *	1,65	1,74 *	1,36	5,62
2,0			3,97 *	3,53	2,64 *	2,25	2,13 *	1,6	1,77 *	1,25	5,86
1,0			3,50 *	3,31	3,05 *	2,15	2,31 *	1,55	1,88 *	1,21	5,89
0 (sol)			4,52 *	3,25	3,20 *	2,08	2,38 *	1,51	1,96 *	1,25	5,72
-1,0	3,90 *	3,90 *	4,36 *	3,26	3,06 *	2,07	2,23 *	1,51	1,97 *	1,39	5,31
-2,0	5,27 *	5,27 *	3,56 *	3,31	2,52 *	2,1			1,93 *	1,72	4,61
-3,0			1,89 *	1,89 *					1,54 *	1,54 *	3,34

Option 1 - Lame levée

Châssis inférieur standard 2300 mm • Flèche 3380 mm • Balancier 2250 mm • Sans godet • Tuiles 450 mm

Unité : 1000 kg

B (m)	A (m) 2,0		3,0		4,0		5,0		6,0		À portée max.		A (m)
	☺	☹	☺	☹	☺	☹	☺	☹	☺	☹	☺	☹	
6,0											1,83 *	1,83 *	3,81
5,0							1,51 *	1,28			1,48 *	1,27	5,02
4,0							1,57 *	1,29			1,23	1	5,73
3,0					1,80 *	1,80 *	1,55	1,26	1,13	0,92	1,08	0,87	6,17
2,0			3,18 *	2,67	2,13	1,71	1,49	1,21	1,11	0,89	1	0,8	6,38
1,0			3,12	2,4	2	1,59	1,43	1,14	1,08	0,86	0,97	0,78	6,41
0 (sol)			2,98	2,27	1,91	1,5	1,38	1,1	1,05	0,84	0,99	0,79	6,26
-1,0	3,34 *	3,34 *	2,94	2,24	1,87	1,46	1,35	1,07			1,07	0,86	5,90
-2,0	5,15 *	4,61	2,96	2,26	1,87	1,47	1,36	1,08			1,26	1,01	5,28
-3,0	4,62 *	4,62 *	2,96 *	2,33	1,93	1,52					1,68 *	1,4	4,27

Option 1 - Lame en appui

Châssis inférieur standard 2300 mm • Flèche 3380 mm • Balancier 2250 mm • Sans godet • Tuiles 450 mm

Unité : 1000 kg

B (m)	A (m) 1,0		2,0		3,0		4,0		5,0		6,0		À portée max.		A (m)
	☺	☹	☺	☹	☺	☹	☺	☹	☺	☹	☺	☹	☺	☹	
6,0													1,83 *	1,83 *	3,81
5,0									1,51 *	1,51 *			1,48 *	1,48 *	5,02
4,0									1,57 *	1,57 *			1,36 *	1,33	5,73
3,0							1,80 *	1,80 *	1,69 *	1,67	1,64 *	1,22	1,32 *	1,16	6,17
2,0					3,18 *	3,18 *	2,30 *	2,29	1,91 *	1,61	1,71 *	1,2	1,34 *	1,08	6,38
1,0					4,34 *	3,37	2,79 *	2,16	2,15 *	1,54	1,80 *	1,17	1,42 *	1,05	6,41
0 (sol)					4,76 *	3,22	3,10 *	2,07	2,31 *	1,49	1,84 *	1,14	1,56 *	1,08	6,26
-1,0	2,79 *	2,79 *	3,34 *	3,34 *	4,62 *	3,19	3,12 *	2,02	2,31 *	1,46			1,76 *	1,17	5,90
-2,0	4,11 *	4,11 *	5,15 *	5,15 *	4,07 *	3,21	2,83 *	2,03	2,01 *	1,47			1,77 *	1,37	5,28
-3,0			4,62 *	4,62 *	2,96 *	2,96 *	1,98 *	1,98 *					1,68 *	1,68 *	4,27

1. Les capacités de levage sont calculées selon la norme ISO 10567:2007(E).
2. La charge est appliquée à l'extrémité du balancier.
3. Les capacités nominales repérées par (*) sont basées sur la capacité hydraulique.
4. Les capacités nominales indiquées ne dépassent pas 75 % de la charge de basculement ou 87 % de la capacité hydraulique.
5. Pour obtenir la capacité de levage avec un godet, il suffit de soustraire le poids réel du godet des valeurs indiquées.
6. Les configurations indiquées ne correspondent pas nécessairement à l'équipement standard de la machine.

☺ : capacité nominale sur l'avant
☹ : capacité nominale sur le côté ou sur 360°

Équipement standard et options

* Équipement standard

Moteur
Moteur diesel Yanmar, injection directe à rampe commune, EGR, conforme norme européenne Phase IIIB
Filtre à particules (DPF)
Ralenti automatique
Système hydraulique
Régénération du débit de flèche et de balancier
Orifices libres (distributeur)
Circuit auxiliaire pour marteau hydraulique
Vérins à amortissements de fin de course et joints antipollution
Réglage du débit des circuits hydrauliques auxiliaires par l'écran de contrôle : circuit auxiliaire principal double effet et circuit auxiliaire secondaire double effet
Cabine et poste de conduite
Structure de protection contre le retournement (ROPS)
Cabine pressurisée et insonorisée
Siège entièrement réglable, accoudoirs et appuie-tête réglables
Climatisation
Face avant entièrement vitrée avec vitre supérieure relevable et vitre inférieure amovible
Vitres côté droit coulissantes et verrouillables par crans
Plafonnier
Essuie-glace de pare-brise avec fonction intermittente
Nombreux compartiments de rangement
Plancher spacieux, plat et facile à nettoyer
Porte-gobelet
Protection antivol
Ecran de contrôle couleur LCD 5,7" (14,5 cm)
Molette de réglage du régime moteur
Entraînement hydrostatique à 2 gammes de vitesse avec sélection de gamme automatique ou manuelle
Pré-équipement autoradio
Prise électrique 12 V
Prise de connexion pour ordinateur portable
Manipulateurs hydrauliques PPC réglables pour la flèche, le balancier, le godet et l'orientation ; commande des accessoires par molettes proportionnelles et contacteurs intégrés aux manipulateurs
Leviers de direction avec pédales
Clé unique
Contacteur de régénération du filtre à particules
Sécurité
Clapets de sécurité de charge sur les vérins de flèche et de balancier
Dispositif d'avertissement de surcharge
Gyrophare
Levier de blocage de sécurité des fonctions hydrauliques
Vitres en verre de sécurité
Marteau de bris de vitre pour sortie d'urgence
Rétroviseurs côtés droit et gauche
Contacteur d'arrêt d'urgence du moteur
Interdiction de redémarrage et prévention de surchauffe moteur
Frein de stationnement et verrouillage automatique de l'orientation
Points d'articulation renforcés par des pièces de fonderie massives
Coupe-batterie
Feu de travail halogène (1 sur le toit de la cabine)
Bouchon de remplissage de carburant verrouillable
Divers
Flèche monobloc 3380 mm – Balancier 1700 mm
Contrepoids 1322 kg
Pompe de remplissage de carburant
Filtre à air à double cartouche
Capot moteur à relevage assisté par vérins à gaz
Fonction d'autodiagnostic
Batterie 12 V / 100 Ah – Alternateur 12 V / 80 A
Avertisseur sonore électrique
Points de graissage de la couronne d'orientation et du groupe de travail centralisés à un emplacement commode
Carénages de protection des feux de travail sur la flèche
Châssis inférieur
Châssis inférieur fixe
Tendeurs de chenille hydrauliques
Maillons de chenille à axes étanches et graissés à vie (option chenilles en acier)
Chenilles en caoutchouc 450 mm
Lame de remblayage : largeur 2300 mm, hauteur 408 mm

* Équipement en option

Cabine et poste de conduite
Kit autoradio/MP3/USB avec lecteur CD
Sécurité
Kit FOGS (protection contre la chute d'objets) : grilles de pare-brise et de toit (ISO 10262)
Grilles de pare-brise (vitres supérieure et inférieure)
Divers
Balancier long 2250 mm
Circuits hydrauliques auxiliaires pour cisaille de démolition, attache rapide, benne preneuse et interface pivotante/basculante
Châssis inférieur
Kit de doubles clapets antiretour pour les vérins de lame de remblayage
Chenilles en acier 450 mm
Troisième circuit hydraulique auxiliaire pour benne preneuse

Certains équipements en option peuvent être inclus dans l'équipement standard sur certains marchés ou ne pas être disponibles sur d'autres. Veuillez contacter votre concessionnaire DOOSAN pour obtenir de plus amples informations sur la disponibilité des options ou adapter votre machine à une application particulière.





Doosan Infracore Construction Equipment

Votre partenaire de confiance



Financez
vos
ambitions



100%
GENUINE
PARTS
Totally Doosan

www.doosanequipment.eu

Un financement adapté

Doosan Infracore Financial Services (DI FS) est spécialisé dans la création de solutions financières capables de répondre aux besoins les plus divers. Contactez votre concessionnaire pour de plus amples informations.

Toujours un concessionnaire près de chez vous

Notre vaste réseau de concessionnaires dispose de la compétence et de l'expérience qu'il faut pour prendre le plus grand soin de nos clients Doosan. Où que vous soyez, vous obtiendrez toujours la qualité de service que vous êtes en droit d'attendre et à laquelle vous pouvez vous fier.

Pièces détachées et Service Après-Vente

- Assistance complète pièces détachées et service après-vente pour tous les produits Doosan
- Pièces d'origine de la plus haute qualité
- Service après-vente sur le terrain assuré par un personnel nombreux, composé de professionnels spécialisés, formés en usine



www.doosanequipment.eu

