

 2450 kg
 27 - 37 t
 5000 J



DXB260H | Hydraulikhammer

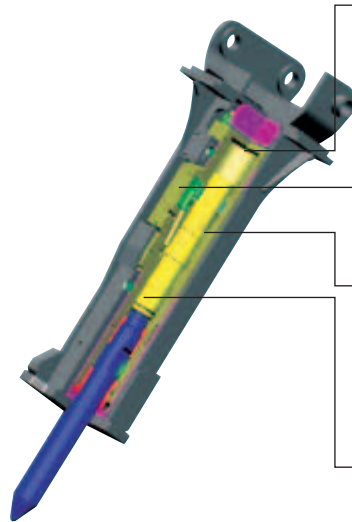


DXB260H – Jeder Schlag sitzt!

Doosan Hydraulikhämmer bieten starke Leistung und Spitzenproduktivität. Ob Sie Beton brechen, Asphalt schneiden oder Felsen zerkleinern – die Doosan Hydraulikhämmer sorgen für maximale Produktivität, weil jeder Schlag sitzt. Doosan Hämmer überzeugen durch hohe Leistung, einfache und zuverlässige Konstruktion, geringe Wartungskosten und Schutz des Trägergeräts.

Lieferumfang:

- 2 Hydraulikschläuche (2800 mm lang mit ORFS-Kupplungen)
- 2 Spitzmeißel
- Schalldämmendes Gehäuse
- Stickstoff-Ladesatz
- Werkzeugkasten
- Bedienungs- und Wartungshandbuch
- CE-Zertifizierung
- Doosan Technische Zulassung
- 1 Jahr Garantie
- Automatische Schmiervorrichtung (optional)



Energierückgewinnungssystem

- Das Energierückgewinnungssystem erhöht die Schlagkraft durch Verwendung der Kolbenrückschlagenergie.
- Wenn der Hammer in hartem Material eingesetzt wird, erhöht das Energierückgewinnungssystem automatisch die Schlagfrequenz des Hammers.

Einzigtiges Ventilsystem

- Das patentierte Hauptventil kontrolliert die Kolbenbewegung, um die Schlagkraft zu optimieren.

Hochwertige Kolben und Zylinder

- Kolben und Zylinder sind aus hochqualitativem Stahl – vergleichbar mit dem in der europäischen Raumfahrtindustrie verwendeten Material. Die Zahl der Verschleißteile wie Kolben und Zylinder wurde reduziert, um unnötige Kosten zu vermeiden.
- Geringe Toleranzen reduzieren interne Leckagen und erhöhen die Effizienz.

Leerschlagschutz

- Eine hydraulische Dämpfung am Zylinderboden verlangsamt und stoppt die Abwärtsbewegung des Schlagkolbens.
- Das Dämpfungssystem schützt vor Leerschlägen ab dem ersten Schlag.

Hydraulikhammer-Paket und Optionen	Bestellnummern
DXB260H Hammer	86725017
Automatische Schmiervorrichtung (optional)	86708278

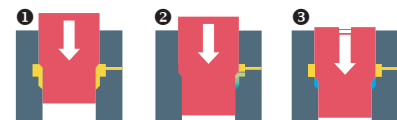
Kompatible Trägergeräte	Kopfplattensatz*
DX300LC/LCA	86727872
DX340LC	86727880

* Gebolzte Kopfplatte mit Montagebolzen für den Hydraulikhammer

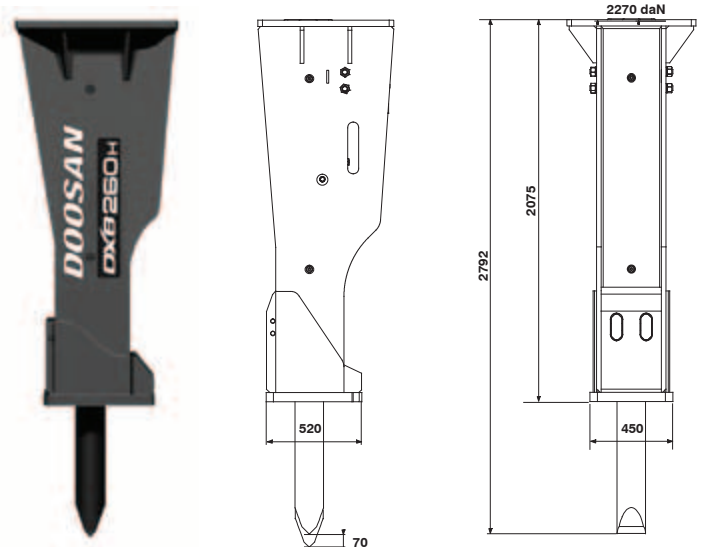
Meißel (1200 mm lang)	
Pyramidalmeißel	86708468
Spitzmeißel**	86697133
Flachmeißel (quer)	86697125
Trümmermeißel	86708450

** 2 im Hydraulikhammersatz enthalten

Technische Daten		Einheit	
Gewicht Trägergerät		t	27 - 37
Betriebsgewicht		kg	2450
Meißeldurchmesser		mm	156
Betriebsdruck		bar	180
Max. mittlerer Gegendruck		bar	17
Durchflussmenge	Min.	l/min	150
	Max.	l/min	240
Schlagfrequenz		Schläge/min	600
Schlagenergie / Schlag		J	5000
Geräuschpegel		dB(A)	130



Alle Abmessungen in mm



Änderungen der technischen Daten und Konstruktionsänderungen vorbehalten. Bilder von Doosan-Produkten zeigen nicht unbedingt die Standardausrüstung.



Doosan Infracore
Construction Equipment

