

E08 Pelles compactes

Caractéristiques

Poids

Poids en ordre de marche avec canopy TOPS et godet (ISO 6016)	1138 kg
Masse de transport (sans accessoire)	1039 kg
Pression au sol avec chenilles en caoutchouc	28.80 kPa

Moteur

Marque / Modèle	Kubota / D722-E4B-BCZ-6
Carburant	Diesel
Nombre de cylindres	3
Cylindrée	0.72 L
Puissance max. à 2000 tr/min (ISO 14396)	7.5 kW
Couple maximal (SAE)	40.1 Nm

Performances

Force d'arrachement au balancier (ISO 6015)	5550 N
Force d'arrachement au godet (ISO 6015)	8294 N
Force de traction	9905 N
Vitesse de déplacement, petite vitesse	2.1 km/h

Système hydraulique

Type de pompe	Pompe à double engrenage
Débit de la pompe	20.00 L/min
Débit aux auxiliaires	20.00 L/min
Pression de sécurité du circuit auxiliaire	185.0 bar

Système d'orientation

Déport de flèche à gauche	67.0°
Déport de flèche à droite	64.0°
Vitesse d'orientation	9.0 RPM

Contenances

Système de refroidissement	3.00 L
Huile moteur avec filtre	3.50 L
Réservoir de carburant	16.00 L
Réservoir hydraulique	2.60 L
Système hydraulique	9.40 L

Environnement

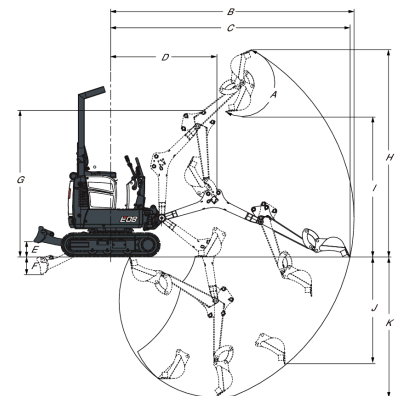
Pression acoustique LpA (Directive UE 2006/42/CE)	80 dB(A)
Puissance sonore LwA (Directive UE 2000/14/CE)	93 dB(A)

Équipement de série

Lame de remblayage de 710 mm / 1000 m avec rallonges	Ceinture de sécurité à enrouleur
Chenilles en caoutchouc de 180 mm	Siège
Circuit hydraulique auxiliaire	Structure de protection TOPS ¹
Verrouillage des fonctions hydrauliques par le relevage de la console gauche	Protection anti-vandalisme
Avertisseur sonore	Feux de travail
Châssis inférieur à extension hydraulique de 710 à 1000 mm	Garantie : 12 mois, 2000 heures (au premier terme atteint)

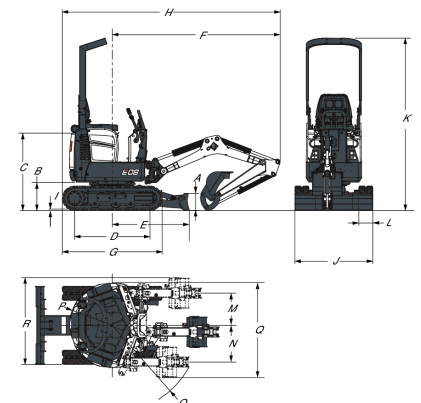
1. Structure de protection contre le basculement (TOPS) conforme à la norme ISO 12117

Cinématique de travail



(A) 196.0°	(G) 1899.0 mm
(B) 3145.0 mm	(H) 2685.0 mm
(C) 3093.0 mm	(I) 1818.0 mm
(D) 1374.0 mm	(J) 1383.0 mm
(E) 196.0 mm	(K) 1820.0 mm
(F) 230.0 mm	

Dimensions



(A) 220.0 mm	(J) 1000.0 mm
(B) 363.0 mm	(K) 2209.0 mm
(C) 992.0 mm	(L) 180.0 mm
(D) 968.0 mm	(M) 413.0 mm
(E) 987.0 mm	(N) 471.0 mm
(F) 2153.0 mm	(O) 1121.0 mm
(G) 1280.0 mm	(P) 550.0 mm
(H) 2793.0 mm	(Q) 1220.0 mm
(I) 16.0 mm	(R) 1163.0 mm
(J) 710.0 mm	

Options

Circuit auxiliaire à double action	Refroidisseur d'huile hydraulique
Auxiliaire sur le balancier	Démarrage sans clé
Raccords rapides du circuit auxiliaire	Dispositif de manipulation d'objet (œillet de levage)
Projecteur	Kit de silencieux
Protecteur de flexible de translation à usage intensif	pare-étincelles
	Alarme de déplacement