



Elektro-Stapler Tragfähigkeit 3500 - 5000 kg E 35, E 40, E 45, E 50

BR 388

Sicherheit

Linde Protector Frame: Fahrerschutzdach und Rahmen bilden eine komplett geschlossene, massive Schutzzone. Das bedeutet außergewöhnliche Stabilität für den Rahmen und höchste Sicherheit für den Fahrer. Oberliegende Neigezylinder ermöglichen den Einsatz von schlanken, verschachtelten Hubmastprofilen für eine optimale Sicht und höchste Sicherheit beim Lasthandling.

Leistungsstärke

Von einem leistungsfähigen Fahrzeug erwartet man eine leistungsfähige Antriebseinheit – und genau das bietet die Linde Kompaktachse. Als komplette Einheit bilden zwei starke Antriebsmotoren, wartungsfreie Bremsen und intelligente Leistungsteile ein gebündeltes Kraftpotenzial für maximale Arbeitsleistung.

Komfort

Präzises Arbeiten auf höchstem Leistungsniveau ist auf Dauer nur mit hohem Bedienkomfort möglich. Die ergonomische Anordnung aller Bedienelemente, die verstellbare Einheit aus Armlehne und Sitz, Linde Load Control, innovative Abkoppelung der Antriebsachse und die Doppelpedal-Steuerung bieten beste Voraussetzungen für schnelles, entspanntes Arbeiten.

Zuverlässigkeit

Elektro-Stapler brauchen zuverlässige Elektronik. Linde Steuerungen bieten hohe Verlässlichkeit durch die redundante Ausführung und besten Schutz vor Staub und Schmutz dank komplett geschlossenem Aluminiumgehäuse. Mit Hilfe des Diagnosetools lässt sich das Fahrzeug schnell an individuelle Anforderungen anpassen.

Wirtschaftlichkeit

Effektiv im Einsatz, effizient bei den Kosten. Das neue Linde Energiemanagement sorgt für intelligenten und transparenten Energieverbrauch. Schnell und variabel kann Energie auch wieder zugeführt werden: mittels eines integrierten Ladegeräts oder durch die verschiedene Batteriewechselmöglichkeiten – genau für Ihre Bedürfnisse. Der Effekt: wenig Stillstand und entsprechend hohe Verfügbarkeit.

Linde Material Handling

Linde

Technische Daten (gemäß VDI 2198)

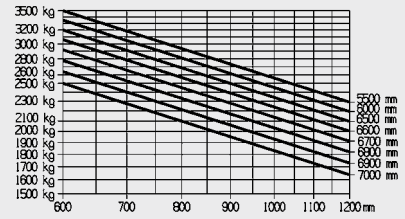
Kernzeichen	1.1	Hersteller (Kurzbezeichnung)		LINDE	LINDE
	1.2	Typzeichen des Herstellers		E35/600H	E40/600H
	1.3	Antrieb		Elektro	Elektro
	1.4	Bedienung		Sitz	Sitz
	1.5	Tragfähigkeit/Last	Q (t)	3,5	4,0
	1.6	Lastschwerpunkt	c (mm)	600	600
	1.8	Lastabstand	x (mm)	538	548
	1.9	Radstand	y (mm)	1905	1905
	Gewichte	2.1	Eigengewicht	(kg)	6875 ¹⁾
2.2		Achslast mit Last vorn/hinten	(kg)	9351 / 1024	10235 / 1125
2.3		Achslast ohne Last vorn/hinten	(kg)	3760 / 3115 ¹⁾	3825 / 3535 ¹⁾
Räder, Fahrwerk	3.1	Bereifung Vollgummi, SE, Luft, Polyurethan		SE	SE
	3.2	Reifengröße, vorn		355/45-15 (28x12.5-15)	355/45-15 (28x12.5-15)
	3.3	Reifengröße, hinten		225/75-10 (23x9-10)	225/75-10 (23x9-10)
	3.5	Räder, Anzahl vorn/hinten (x = angetrieben)		2x / 2	2x / 2
	3.6	Spurweite, vorne	b10 (mm)	1149	1149
	3.7	Spurweite, hinten	b11 (mm)	932	932
	Grundabmessungen	4.1	Neigung Hubgerüst/Gabelträger, vor/zurück	a/b (°)	5,0 / 8,0
4.2		Höhe Hubgerüst eingefahren	h1 (mm)	2404	2404
4.3		Freihub	h2 (mm)	150	150
4.4		Hub	h3 (mm)	3100	3100
4.5		Höhe Hubgerüst ausgefahren	h4 (mm)	4000	4000
4.7		Höhe über Schutzdach (Kabine)	h6 (mm)	2360	2360
4.8		Sitzhöhe/Standhöhe	h7 (mm)	1230	1230
4.12		Kupplungshöhe	h10 (mm)	722	722
4.19		Gesamtlänge	l1 (mm)	3712	3722
4.20		Länge einschließlich Gabelrücken	l2 (mm)	2712	2722
4.21		Gesamtbreite	b1/b2 (mm)	1440 / 1278	1440 / 1278
4.22		Gabelzinkenmaße	s/e/l (mm)	50 x 120 x 1000	60 x 130 x 1000
4.23		Gabelträger ISO 2328, Klasse/Typ A, B		3A	3A
4.24		Gabelträgerbreite	b3 (mm)	1350	1350
4.31		Bodenfreiheit mit Last unter Hubgerüst	m1 (mm)	146	145
4.32		Bodenfreiheit Mitte Radstand	m2 (mm)	160	160
4.33		Arbeitsgangbreite bei Palette 1000 x 1200 quer	Ast (mm)	3954 ²⁾	3964 ²⁾
4.34		Arbeitsgangbreite bei Palette 800 x 1200 längs	Ast (mm)	4154 ²⁾	4164 ²⁾
4.35		Wenderadius	Wa (mm)	2216	2216
4.36	Kleinster Drehpunktstand	b13 (mm)	580	580	
Leistungsdaten	5.1	Fahrgeschwindigkeit mit/ohne Last	(km/h)	18 / 18	18 / 18
	5.2	Hubgeschwindigkeit mit/ohne Last	(m/s)	0,45 / 0,56	0,42 / 0,56
	5.3	Senkgeschwindigkeit mit/ohne Last	(m/s)	0,55 / 0,55	0,55 / 0,55
	5.5	Zugkraft mit/ohne Last	(N)	7000 / 7000	7000 / 7000
	5.6	Max. Zugkraft mit/ohne Last	(N)	19000 / 19000	19000 / 19000
	5.7	Steigfähigkeit mit/ohne Last	(%)	6,9 / 10,4	6,3 / 9,7
	5.8	Max. Steigfähigkeit mit/ohne Last	(%)	19,0 / 29,4	17,3 / 27,3
	5.9	Beschleunigungszeit mit/ohne Last	(s)	4,5 / 3,7	4,7 / 3,9
	5.10	Betriebsbremse		hydr./mech.	hydr./mech.
	Antrieb / Motor	6.1	Fahrmotor, Leistung S2 60 min	(kW)	2x 11,9
6.2		Hubmotor, Leistung bei S3 15%	(kW)	25	25
6.3		Batterie nach DIN 43531/35/36 A,B,C,nein		43 536 / A	43 536 / A
6.4		Batteriespannung, Nennkapazität K5	(V/Ah)	80 / 700-775	80 / 700-775
6.5		Batteriegewicht (± 5%)	(kg)	1863	1863
6.6		Energieverbrauch nach VDI-Zyklus	(kWh/h)	11,9	13
Sonst.	8.1	Art der Fahrsteuerung		Digitalst./stufenlos	Digitalst./stufenlos
	8.2	Arbeitsdruck für Anbaugeräte	(bar)	170	170
	8.3	Ölmenge für Anbaugeräte	(l/min)	55	55
	8.4	Schallpegel, Fahrerohr	(dB(A))	50,0	50,0
1) inkl. Batterie, Zeile 6.4/6.5.			2) inkl. a = 200 mm Sicherheitsabstand		

LINDE	LINDE	LINDE	LINDE	LINDE	LINDE
E45/600H	E40/600HL	E45/600HL	E50/500HL	E50/600HL	E40/600L-Container
Elektro	Elektro	Elektro	Elektro	Elektro	Elektro
Sitz	Sitz	Sitz	Sitz	Sitz	Sitz
4,5	4,0	4,5	4,99	4,99	4,0
600	600	600	500	600	600
548	548	548	548	548	548
1905	2050	2050	2050	2050	2050
7870 ¹⁾	7285 ¹⁾	7740 ¹⁾	7895 ¹⁾	8242 ¹⁾	7435 ¹⁾
11057 / 1313	10230 / 1055	11025 / 1215	11551 / 1334	11823 / 1409	10410 / 1025
3845 / 4025 ¹⁾	3990 / 3295 ¹⁾	4005 / 3735 ¹⁾	4010 / 3885 ¹⁾	4039 / 4203 ¹⁾	4170 / 3265 ¹⁾
SE	SE	SE	SE	SE	SE
355/45-15 (28x12.5-15)	355/45-15 (28x12.5-15)	355/45-15 (28x12.5-15)	355/45-15 (28x12.5-15)	355/45-15 (28x12.5-15)	355/45-15 (28x12.5-15)
225/75-10 (23x9-10)	225/75-10 (23x9-10)	225/75-10 (23x9-10)	225/75-10 (23x9-10)	225/75-10 (23x9-10)	225/75-10 (23x9-10)
2x / 2	2x / 2	2x / 2	2x / 2	2x / 2	2x / 2
1149	1149	1149	1149	1149	1149
932	932	932	932	932	932
5,0 / 8,0	5,0 / 8,0	5,0 / 8,0	5,0 / 8,0	5,0 / 8,0	5,0 / 8,0
2404	2404	2404	2404	2404	2210
150	150	150	150	150	1310
3100	3100	3100	3100	2900	4225
4000	4000	4000	4000	3900	5125
2360	2360	2360	2360	2360	2220
1230	1230	1230	1230	1230	1155
722	722	722	722	722	722
3722	3867	3867	3867	3867	3867
2722	2867	2867	2867	2867	2867
1440 / 1278	1440 / 1278	1440 / 1278	1440 / 1278	1440 / 1278	1440 / 1278
60 x 130 x 1000	60 x 130 x 1000	60 x 130 x 1000	60 x 130 x 1000	60 x 130 x 1000	60 x 130 x 1000
3A	3A	3A	3A	3A	3A
1350	1350	1350	1350	1350	1350
144	145	144	143	143	145
160	160	160	160	160	160
3984 ²⁾	4109 ²⁾	4109 ²⁾	4109 ²⁾	4109 ²⁾	4109 ²⁾
4184 ²⁾	4309 ²⁾	4309 ²⁾	4309 ²⁾	4309 ²⁾	4309 ²⁾
2236	2361	2361	2361	2361	2361
580	580	580	580	580	580
18 / 18	18 / 18	18 / 18	18 / 18	18 / 18	18 / 18
0,39 / 0,56	0,42 / 0,56	0,39 / 0,56	0,35 / 0,5	0,35 / 0,5	0,42 / 0,56
0,55 / 0,55	0,55 / 0,55	0,55 / 0,55	0,55 / 0,55	0,55 / 0,55	0,55 / 0,55
7000 / 7000	7000 / 7000	7000 / 7000	7000 / 7000	7000 / 7000	7000 / 7000
19000 / 19000	19000 / 19000	19000 / 19000	19000 / 19000	19000 / 19000	19000 / 19000
5,8 / 9,1	6,3 / 9,8	5,8 / 9,3	5,5 / 9,1	5,4 / 8,7	6,3 / 9,8
15,9 / 25,4	17,4 / 27,6	16,0 / 25,8	15,2 / 25,3	14,8 / 24,2	17,4 / 27,6
4,9 / 4,1	4,7 / 3,9	4,9 / 4,1	5,2 / 4,3	5,3 / 4,4	4,7 / 3,9
hydr./mech.	hydr./mech.	hydr./mech.	hydr./mech.	hydr./mech.	hydr./mech.
2x 11,9	2x 11,9	2x 11,9	2x 11,9	2x 11,9	2x 11,9
25	25	25	25	25	25
43 536 / A	43 536 / A	43 536 / A	43 536 / A	43 536 / A	43 536 / A
80 / 700-775	80 / 840	80 / 840	80 / 840	80 / 840	80 / 840
1863	2180	2180	2180	2180	2180
14,2	13	14	14,8	15,2	13
Digitalst./stufenlos	Digitalst./stufenlos	Digitalst./stufenlos	Digitalst./stufenlos	Digitalst./stufenlos	Digitalst./stufenlos
170	170	170	170	170	170
55	55	55	55	55	55
50,0	50,0	50,0	50,0	50,0	50,0

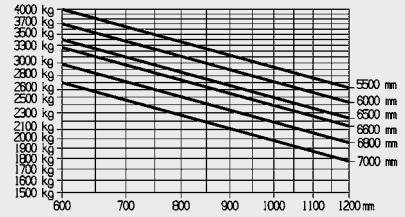
Traglastdiagramme

Gültig für Standard-Hubgerüst mit SE-Bereifung
28x12.5-15

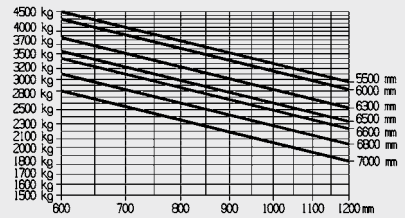
E 35/600 H



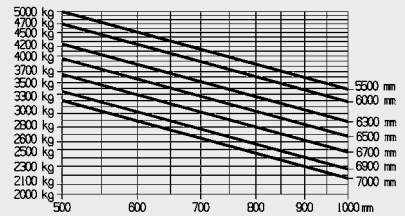
E 40/600 H, E 40/600 HL



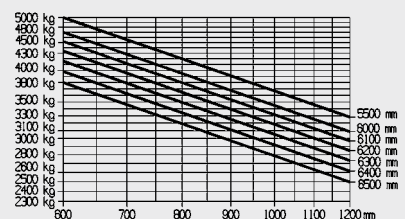
E 45/600 H, E 45/600 HL



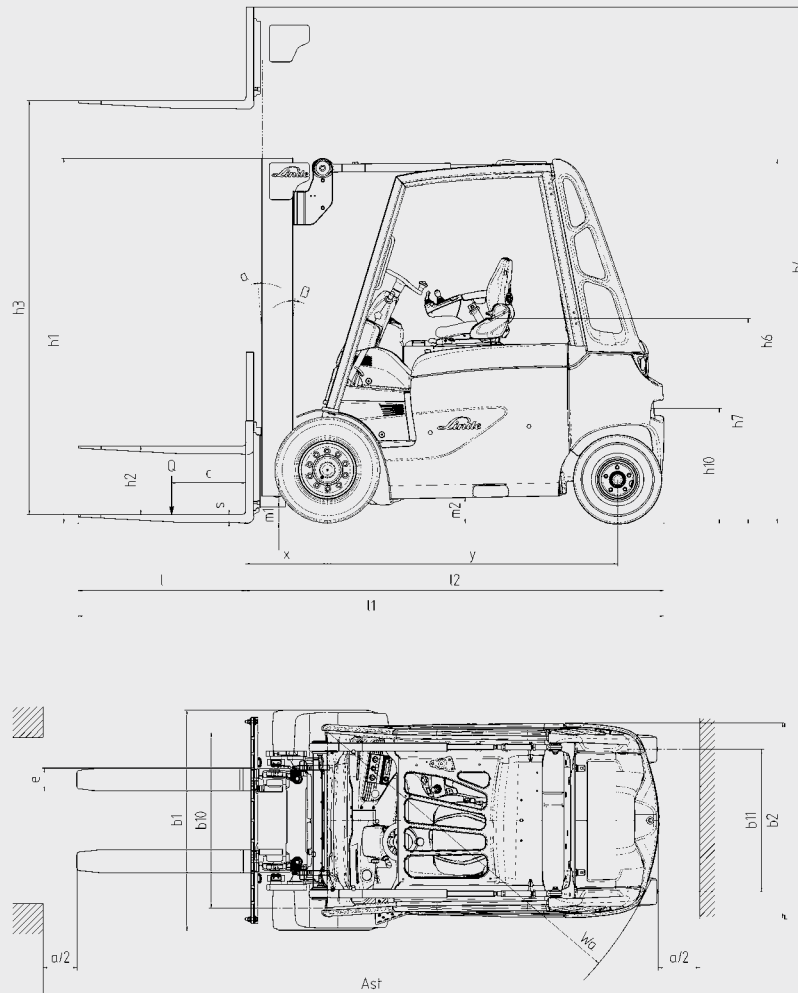
E 50/500 HL



E 50/600 HL



LINDE	LINDE	LINDE
E45/600L-Container	E50/500L-Container	E50/600L-Container
Elektro	Elektro	Elektro
Sitz	Sitz	Sitz
4,5	4,99	4,99
600	500	600
548	548	548
2050	2050	2050
7890 ¹⁾	7770 ¹⁾	8242 ¹⁾
11205 / 1185	11456 / 1304	11823 / 1409
4185 / 3705 ¹⁾	3915 / 3855 ¹⁾	4039 / 4203 ¹⁾
SE	SE	SE
355/45-15 (28x12.5-15)	355/45-15 (28x12.5-15)	355/45-15 (28x12.5-15)
225/75-10 (23x9-10)	225/75-10 (23x9-10)	225/75-10 (23x9-10)
2x / 2	2x / 2	2x / 2
1149	1149	1149
932	932	932
5,0 / 8,0	5,0 / 8,0	5,0 / 8,0
2210	2209	2209
1310	1210	1210
4225	3925	3925
5125	4924	4924
2220	2220	2220
1155	1155	1155
722	722	722
3867	3867	3867
2867	2867	2867
1440 / 1278	1440 / 1278	1440 / 1278
60 x 130 x 1000	60 x 130 x 1000	60 x 130 x 1000
3A	3A	3A
1350	1350	1350
144	143	143
160	160	160
4109 ²⁾	4109 ²⁾	4109 ²⁾
4309 ²⁾	4309 ²⁾	4309 ²⁾
2361	2361	2361
580	580	580
18 / 18	18 / 18	18 / 18
0,39 / 0,56	0,35 / 0,5	0,35 / 0,5
0,55 / 0,55	0,55 / 0,55	0,55 / 0,55
7000 / 7000	7000 / 7000	7000 / 7000
19000 / 19000	19000 / 19000	19000 / 19000
5,8 / 9,3	5,5 / 9,1	5,4 / 8,7
16,0 / 25,8	15,2 / 25,3	14,8 / 24,2
4,9 / 4,1	5,2 / 4,3	5,3 / 4,4
hydr./mech.	hydr./mech.	hydr./mech.
2x 11,9	2x 11,9	2x 11,9
25	25	25
43 536 / A	43 536 / A	43 536 / A
80 / 840	80 / 840	80 / 840
2180	2180	2180
14	14,8	15,2
Digitalst./stufenlos	Digitalst./stufenlos	Digitalst./stufenlos
170	170	170
55	55	55
50,0	50,0	50,0



Standard-Hubgerüst		E35/600H E40/600H; E40/600HL E45/600H; E45/600HL E50/500HL					E50/600HL				
		Hub	h3	3100	3700	4100	4400	5000	3200	3700	4100
Hubgerüst eingefahren	h1	2404	2704	2904	3054	3354	2554	2804	3001	3154	3454
Hubgerüst ausgefahren	h4	4000	4600	5000	5300	5900	-	-	-	-	-
Freihub	h2	150	150	150	150	150	150	150	150	150	150

Triplex-Hubgerüst		E35/600H E40/600H; E40/600HL E45/600H; E45/600HL E50/500HL			E50/600HL			E40/600L E45/600L Cont.	E50/500L E50/600L Cont.	
		Hub	h3	4675	5515	6015	4375	4615	5065	5565
Hubgerüst eingefahren	h1	2360	2660	2860	2360	2660	2860	2860	2210	2210
Hubgerüst ausgefahren	h4	5575	6415	6915	5575	6415	6915	6915	5125	4924
Freihub	h2	1460	1760	1960	1460	1760	1960	1960	1310	1210

Angaben in mm
Weitere Hubhöhen auf Anfrage



Serienausstattung/Sonderausstattung

Serienausstattung

Linde hydrostatische Lenkung	Hydraulisch gedämpfter Fahrersitz mit umfassenden Einstellmöglichkeiten
Linde Doppelpedal-Steuerung	Digitales Multifunktionsdisplay
ArMLEhne mit Linde Load Control	Vielfältige Ablagemöglichkeiten für Schreibutensilien, etc.
2 x 12 kW wartungsfreie Drehstrom-Antriebsmotoren	SE-Bereifung
25 kW wartungsfreier Drehstom-Hubmotor	Drei verschiedene Einstellmöglichkeiten für die perfekte Kombination aus Leistung und Effizienz
Restlaufanzeige (hh:min)	
Automatisch einfallende Feststellbremse	
Abgekoppelte Vorderachse	
Linde Zweimotorenantrieb	Mast
Kurvenabhängige Fahrgeschwindigkeit (Linde Drive Assistant)	Standard-Hubgerüst = 3.100 mm
Präzise und effiziente Steuerung der Fahrgeschwindigkeit, Hub- und Arbeitshydraulik	Gabelträgerbreiten: 1.350 mm für alle Modelle
Serienmäßig containerfähig (mit entsprechendem Hubmast)	Gabelzinkenlänge 1.000 mm

Sonderausstattung

Einpedal-Ausführung mit Fahrtrichtungsumschalter in der ArMLEhne	Integriertes HF-Ladegerät, optional mit Elektrolytumwälzung
Verschiedene Gabelzinkenlängen	Zentral- oder Einzelhebelbedienung
Verschiedene Gabelträgerbreiten	Arbeitsscheinwerfer mit LED Technologie
Integrierter Seitenschieber	Fahrzeugbeleuchtung mit LED Technologie (nur Rückleuchten)
Integriertes Zinkenverstellgerät	Ausrüstung für den Straßenverkehr
Neigezylinderschutz	Warnblinklicht/Warnblitzleuchte
Lastschutzgitter	Warnton bei Rückwärtsfahrt
Einfach-, Doppel- und Dreifachzusatzhydraulik für Anbaugeräte	Innen-, Außen- und Panoramaspiegel
Polycarbonat Dachscheibe	Abnehmbares Klemmbrett mit LED Beleuchtung
Modulares Kabinenkonzept ausbaubar bis zur Vollkabine	Kühlhausausführung
Kabine mit schwenkbaren Türen	Aktive Batterieentlüftung
Sonnenblenden am Fahrerschutzdach (Front- u. Dachscheibe)	Sonderlackierungen
Heizung (mit Pollenschutzfilter)	LFM (Linde Fahrzeugdaten Management)
Radio mit CD Player	Verschiedene Bereifungen
Komfortsitz (Stoff)	Steckdose 12 V
Superkomfortsitz (luftgedert, Sitzheizung und Rückenlehnenverlängerung)	Weitere Sonderausstattungen auf Anfrage
Schwenksitz	

Produktinformation

Linde Kompaktachse

- 2-Motoren-Antriebskonzept mit leistungsstarker Linde AC-Technik
- Automatische Feststellbremse
- Hohe Energieeffizienz durch direkt auf der Achse angebrachte Leistungsteile
- Wartungsfreie Ölbadlamellenbremse
- Schutz vor Staub und Schmutz durch komplett geschlossenes Gehäuse



Linde hydrostatische Lenkung

- Rückschlagsicher und nahezu spielfrei
- Ergonomisch günstiger Lenkraddurchmesser
- Innovative Pendel-Achse für enorm kleinen Wenderadius

Linde Doppelpedal-Steuerung

- Schnelles Reversieren ohne Umsetzen der Füße
- Kurze Pedalwege
- Ermüdungsfreies Arbeiten
- Gesteigerte Umschlagleistung



Linde Load Control

- Millimetergenaues und sicheres Lasthandling
- Mühelose Steuerung aller Hubmastfunktionen aus den Fingerspitzen
- In die Armlehne integrierte Bedienelemente



Wirtschaftlicher AC-Antrieb

- Zwei in die Vordeachse integrierte Drehstrom-Fahrmotoren
- Hohe Beschleunigung und Endgeschwindigkeit
- Sehr niedrige Geräuschwerte
- Aktive Lenkunterstützung durch 2-Motoren Antriebskonzept



Linde Fahrerarbeitsplatz

- Ergonomische Gestaltung für ermüdungsfreies, effektives Arbeiten
- Geräumige Kabine mit großem Fußraum und einstellbarem Sitz
- Reduzierte Vibrationen - Innovatives Abkoppelungskonzept

Linde Freisicht Hubmast

- mit obenliegenden Neigezylindern für ideale Lastkontrolle und Stabilität
- Perfekte Sichtverhältnisse durch schlanke Mastprofile
- Volle Tragfähigkeit bis in höchste Hubhöhen
- Enorme Resttragfähigkeiten

Linde Energiemanagement

- Optimierter Energieverbrauch
- Präzise Batterieentladeanzeige
- Einfacher und variabler horizontaler oder vertikaler Batteriewechsel
- Integriertes HF Ladegerät für die örtlich flexible Batterie- (Zwischen) ladung

Änderungen im Sinne des Fortschritts vorbehalten. Abbildungen und technische Angaben sind für die Ausführung unverbindlich. Alle Maßangaben unterliegen den üblichen Toleranzen.